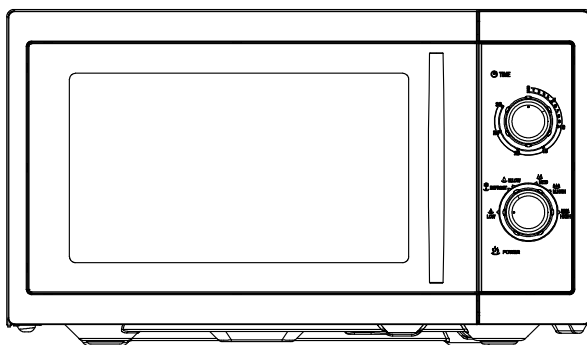


DENVER®

MIKROFALÓWKA

Szybki przewodnik



OM-2310

www.denver-electronics.com

**WAŻNE ZALECENIA DOTYCZĄCE BEZPIECZEŃSTWA
PROSZĘ UWAŻNIE PRZECZYTAĆ I ZACHOWAĆ NA
PRZYSZŁOŚĆ**

Polski

Tylko do użytku domowego

Aby zapewnić odpowiednią wentylację, odległość tyłu mikrofalówki od ściany powinna wynosić przynajmniej 10 cm; boki powinny być przynajmniej 5 cm od ściany; wolna przestrzeń nad powierzchnią urządzenia przynajmniej 20 cm; odległość mikrofalówki od podłogi przynajmniej 85 cm.

Urządzenie musi być umieszczone tak, by wtyczka była dostępna oraz należy zapewnić dobre uziemienie w przypadku przecieku; może uformować się pętla uziemienia, chroniąca przez porażeniem elektrycznym.

Mikrofalówka musi pracować przy zamkniętych drzwiczkach.

Mikrofalówka nie może być umieszczona we wnęce kredensu. Mikrofalówka powinna być wolno stojąca.

Podczas pierwszego użycia może wydobywać się zapach. Jest to całkowicie normalne i zniknie po kilku użyciach mikrofalówki.

CZYSZCZENIE

KONSERWACJA MIKROFALÓWKI



OSTROŻNIE

Mikrofalówka powinna być regularnie czyszczona, a wszelkie pozostałości żywności usunięte. Podczas pracy mikrofalówka nagrzewa się.



OSTRZEŻENIE

1. Przed czyszczeniem odłącz kabel zasilania od gniazda ściennego. Nie zanurzaj urządzenia w wodzie ani innych płynach podczas czyszczenia.

Wytrzyj wnętrze i obudowę mikrofalówki miękką zwilżoną szmatką.

Jeśli wewnątrz mikrofalówki czuć zapach, postaw szklankę z wodą i plasterkami cytryny i włącz na 1 minutę przy pełnej mocy

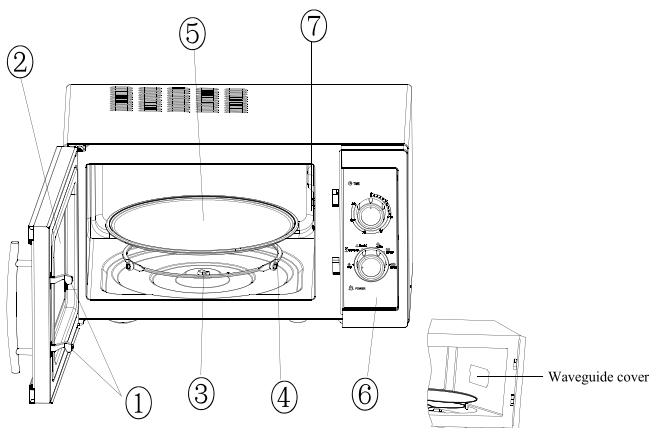
(pamiętaj, że woda/szklanka nagrzej się).

Talerz obrotowy/pierścień obrotowy/oś obrotowa:

Myj lekko namydloną wodą

Płucz czystą wodą i pozwól na całkowite wyschnięcie

INSTRUKCJA PRODUKTU



English	Polski
Waveguide cover	Uszczelka mikrofal

1) Blokada drzwiczek

Aby mikrofalówka działała, jej drzwiczki muszą być prawidłowo zamknięte

2) Okienko podglądu

Umożliwia użytkownikowi obserwowanie procesu gotowania

3) Oś obrotowa

Szklany talerz obrotowy znajduje się na osi; silnik pod spodem napędza obracanie talerza

4) Pierścień obrotowy

Szklany talerz obrotowy stoi na kółkach; podpira on talerz obrotowy i pomaga zachować równowagę podczas obracania

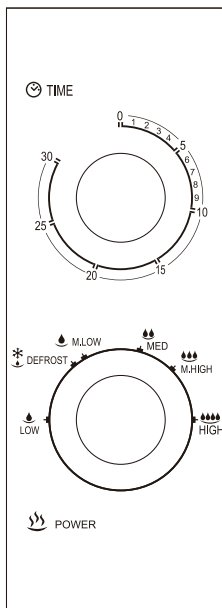
5) Talerz obrotowy

Żywność znajduje się na talerzu obrotowym

6) Panel sterowania — ustawia czas i moc mikrofalówki

7) Uszczelka mikrofal — NIGDY nie należy jej usuwać

OBSŁUGA PANELU STEROWANIA



1) Minutnik

- Maksymalny czas gotowania może być ustawiony na 30 minut.
- Każde ustawienie to 1 minuta
- Gdy minutnik osiągnie pozycję zero, rozlegnie się dźwięk dzwonka.

2) Pokrętło funkcji/włączania

Dostępnych jest 6 poziomów mocy:

Wysoki	100% wyjście mocy	(szybkie gotowanie)
m.Wysoki	85% wyjście mocy	(normalnie gotowanie)
Średni	66% wyjście mocy	(wolne gotowanie)
m.Niska	40% wyjście mocy	(Napoje lub zupa)
Rozmrażać	37% wyjście mocy	(rozmrężanie)
Niska	17% wyjście mocy	(podgrzewanie)

DZIAŁANIE

- 1) Podłącz kabel
 - Przed podłączeniem kabla upewnij się, że minutnik jest ustawiony na „0”
 - Nie blokuj wentylacji
- 2) Umieść żywność na szklanym talerzu obrotowym i zamknij drzwiczki; żywność musi znajdować się w naczyniu
- 3) Wybierz żądany poziom mocy
- 4) Ustaw minutnik
Jeśli żądany czas jest krótszy niż 10 minut, przekręć pokrętko minutnika do pozycji ponad 10 minut, a następnie z powrotem na żądany czas
- 5) Gdy żądany czas zostanie ustawiony, rozpocznie się gotowanie. Jeśli konieczne jest wstrzymanie, otwórz w każdej chwili drzwiczki, po czym zamknij, by kontynuować
- 6) Gdy czas minie i gotowanie się zakończy, rozlegnie się dźwięk dzwonka, a lampka wewnątrz automatycznie zgaśnie
 - Jeśli żywność zostanie wyjęta, zanim minie czas gotowania, upewnij się, że minutnik jest z powrotem ustawiony w pozycji „0”; uniknie to włączenia się mikrofalówki, gdy jest pusta
 - Zalecamy, by podczas wyjmowania jedzenia z mikrofalówki

mieć na rękach rękawice kuchenne.

Ostrzeżenie: Nigdy nie używaj metalowych przedmiotów w mikrofalówce.

Jeśli mikrofalówka nie działa prawidłowo, proszę skontaktować się z najbliższym punktem serwisowym lub sklepem, w którym została kupiona. Nigdy nie próbuj naprawiać jej samodzielnie.

DENVER®

www.denver-electronics.com



Urządzenia elektryczne i elektroniczne oraz baterie zawierają materiały, komponenty i substancje, które mogą być niebezpieczne dla zdrowia i środowiska, jeżeli zużyte materiały (urządzenia elektryczne i elektroniczne oraz baterie) nie są utylizowane prawidłowo.

Urządzenia elektryczne i elektroniczne oraz baterie są oznaczone symbolem przekreślonego pojemnika na śmieci (zob. poniżej). Ten symbol oznacza, że urządzenia elektryczne i elektroniczne oraz baterie nie powinny być utylizowane razem z odpadami komunalnymi.

Ważne jest, abyś jako użytkownik końcowy wyrzucał zużyte baterie w odpowiednich i przeznaczonych do tego miejscach. W ten sposób można zapewnić prawidłowy recykling zużytych baterii zgodnie z przepisami i bez zagrożenia środowiska.

We wszystkich miastach wyznaczono punkty zbiórki (np. recykling), w których można bezpłatnie oddać zużyte urządzenia elektryczne i elektroniczne oraz baterie, a nawet zapewniono możliwość ich odbioru w miejscu zamieszkania użytkowników. Dodatkowe informacje można

uzyskać w wydziale technicznym urzędu miasta.

Importer:

DENVER ELECTRONICS A/S

Omega 5A, Soeften

DK-8382 Hinnerup

www.facebook.com/denverelectronics