



## Vain kotitalouskäyttöön

Jotta tuuletus olisi riittävä, mikroaaltouunin etäisyys seinästä tulee olla vähintään 10 cm, ja etäisyyden sivusta seinään tulee olla vähintään 5 cm. Yläpuolella tulee olla tilaa vähintään 20 cm, ja mikroaaltouunin tulee olla vähintään 85 cm:n korkeudella.

Laite tulee sijoittaa siten, että pistoke on käytettävissä, maadoitus on varmistettu vuotojen varalta ja maadoitussilmukka voidaan muodostaa sähköiskun välttämiseksi.

Mikroaaltouunia tulee käyttää ovi suljettuna.

Mikroaaltouunia ei saa asettaa kaappiin. Mikroaaltouuni on tarkoitettu vapaasti seisovaksi.

Ensimmäisellä kerralla mikroaaltouuni saattaa päästää hieman hajuja. Tämän täysin normaalia ja haju poistuu muutaman käyttökerran jälkeen.

## PUHDISTUS

### MIKROAALTOUUNIN KUNNOSSAPITO

#### HUOMIO

Uuni tulee puhdistaa säännöllisesti ja kaikki ruokajäämät on poistettava. Uuni kuumenee käytettäessä.

#### VAROITUS

1. Irrota virtajohto seinäpistokkeesta ennen puhdistamista. Älä upota laitetta veteen tai muihin nesteisiin puhdistuksen aikana.

Pyyhi uuni sisältä ja ulkoa kostealla pehmeällä liinalla

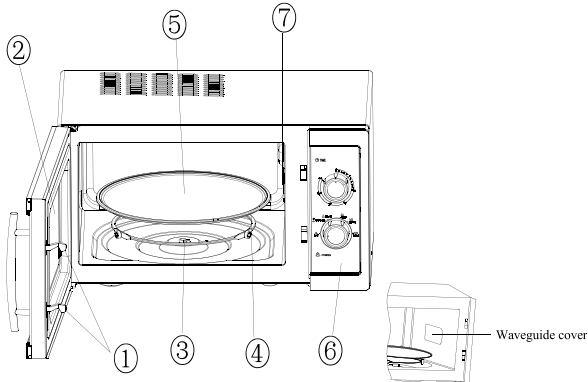
Jos uunin sisäosassa on hajuja, aseta uuniin kupillinen vettä sitruunan palojen kanssa ja käytä uunia täydellä teholla 1 minuutti (ole varovainen, koska vesi ja lasi kuumenevat)

## Mikroaaltouunin lautanen/pyörintärengas/pyörintäakseli:

Pese miedolla saippuvedellä

Huuhtele puhtaalla vedellä ja anna kuivua täydellisesti

### TUOTEOHJEET



English	Suomi
Waveguide cover	Suoja

#### 1) Oven lukko

Mikroaaltouunin ovi tulee sulkea oikein, jotta se toimii

#### 2) Tarkasteluikkuna

Mahdollistaa valmistuksen tilan tarkkailemisen

#### 3) Pyörivä akseli

Akselin päällä on lasilautanen. Alla oleva moottori pyörittää lasilautasta

#### 4) Pyörivä rengas

Lasilautanen on asetettu sen renkaiden päälle; se tukee lautasta ja auttaa tasapainottamaan pyörimisliikettä

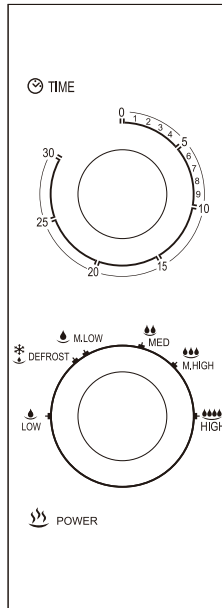
#### 5) Lautanen

Ruoka asetetaan lautaselle

6) Ohjauspaneeli – säädä aikaa ja mikroaaltojen tehoa

7) Waveguide-suojus – ÄLÄ koskaan poista tätä

# OHJAUSPANEELIN KÄYTTÖ



## 1) Ajastin

- Pisin asetettava valmistusaika on 30 minuuttia.
- Aika voidaan asettaa 1 minuutin välein
- Kuulet äänikellon äänen, kun ajastin palaa nolla-asentoon.

## 2) Toiminto/virtanappi

Mikroaaltojen teho voidaan asettaa 6 tasolle:

Korkea	Lähtöteho 100 %	(pikavalmistus)
m.Korkea	Lähtöteho 85%	(normaali valmistus)
keskikokoinen	Lähtöteho 66%	(hidas valmistus)
m.Matala	Lähtöteho 40%	(Juomat tai keitto)
sulaa	Lähtöteho 37%	(sulatus)
Matala	Lähtöteho 17%	(pidä lämpimänä)

# KÄYTTÖ

- 1) Liitä johto
  - Varmista ennen johdon liittämistä, että ajastin on asetettu 0-asentoon
  - Älä tuki tuuletusta
- 2) Aseta ruoka lasilautaselle ja sulje ovi. Ruoka tulee asettaa astiaan.
- 3) Valitse haluamasi tehotaso
- 4) Aseta ajastin

Jos haluttu aika on lyhyempi kuin 10 minuuttia, käännä ajastimen nuppia 10 minuutin asentoon ja käännä se sitten takaisin haluttuun aika-asetukseen
- 5) Kun haluttu aika on asetettu, valmistus alkaa. Jos valmistuksen aikana vaaditaan taukoja, avaa ovi milloin tahansa ja sulje se, kun haluat jatkaa valmistusta
- 6) Kun aika on kulunut ja valmistus loppuu, mikroaaltouuni toistaa äänimerkin ja sisällä oleva lamppu kytkeytyy myös pois päältä automaattisesti.
  - Jos ruoka poistetaan ennen valmistumisen lopettamista, muista asettaa ajastin takaisin 0-asentoon, jotta vältät mikroaaltouunin käyttämisen tyhjänä
  - Suosittelemme käsineiden käyttämistä, kun poistat valmistetun ruoan uunista.

Varoitus: Älä koskaan käytä metallia mikroaaltouunin sisällä.

Jos mikroaaltouuni ei toimi oikein, ota yhteyttä lähimpään huoltokeskukseen tai myymälään, josta ostit sen. Älä koskaan yritä korjata uunia itse.

# DENVER®

[www.denver-electronics.com](http://www.denver-electronics.com)



Sähkö- ja elektroniikkalaitteet sekä niissä käytettävät akut sisältävät materiaaleja, komponentteja ja aineita, jotka voivat olla vahingollisia terveydelle ja ympäristölle, jos jättemateriaalia (pois heitettävät sähkö- ja elektroniikkalaitteet sekä akut) ei käsitellä asianmukaisesti.

Sähkö- ja elektroniikkalaitteet sekä akut on merkitty alla olevalla rastitetun jäteastian symbolilla. Symboli kertoo, ettei sähkö- ja elektroniikkalaitteita tai akkuja saa hävittää kotitalousjätteen mukana vaan ne on hävitettävä erikseen.

On tärkeää, että loppukäyttäjänä viet käytetyt akut oikeaan keräyspaikkaan. Tällä tavoin voit varmistaa, että akut kierrätetään lain mukaan eivätkä ne vahingoita ympäristöä.

Kaikkiin kaupunkeihin on perustettu keräyspisteitä. Sähkö- ja elektroniikkalaitteet sekä akut voi viedä itse ilmaiseksi pisteisiin tai ne voidaan kerätä suoraan kotoa. Lisätietoja saat kuntasi tekniseltä osastolta.

Maahantuoja:  
DENVER ELECTRONICS A/S  
Omega 5A, Soeften  
DK-8382 Hinnerup  
[www.facebook.com/denverelectronics](http://www.facebook.com/denverelectronics)