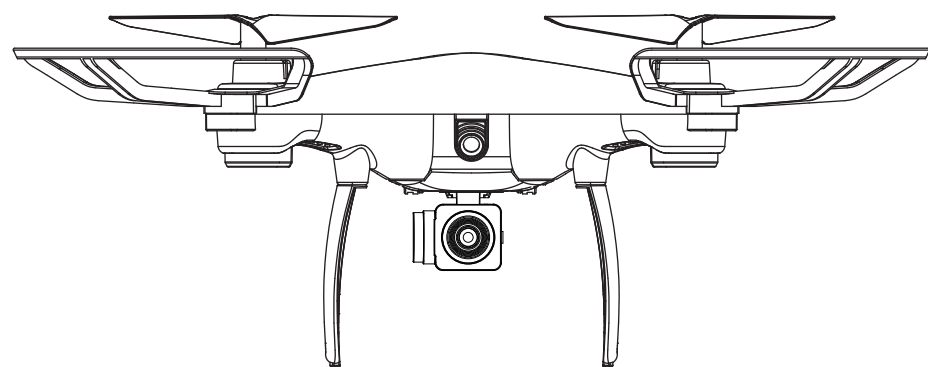


Pour les plus de 14 ans

Denver DCH-240

WWW.DENVER-ELECTRONICS.COM
www.facebook.com/denverelectronics

Lisez attentivement le guide d'utilisation avant d'utiliser le produit



FRANÇAIS

Remarque :

1 Instructions

Veuillez lire le mode d'emploi soigneusement et le conserver dans un endroit sûr pour le consulter plus tard et pour la maintenance.

1.1 Note importante

- (1) Ce produit n'est pas un jouet, c'est un équipement complexe qui demande une connaissance professionnelle de la mécanique, électricité, mécanique de l'air, émetteur à haute fréquence, et autres, il doit donc être installé correctement et doit être ajusté pour éviter les accidents. Le propriétaire doit toujours agir de façon sûre ; si une opération entraîne une blessure personnelle ou endommagement des biens, DENVER ELECTRONICS A/S ne sera en aucun cas responsable de la sécurité lors de l'opération. Nous n'avons aucun contrôle sur la maintenance, l'utilisation et les opérations.
- (2) Ce produit n'est pas approprié pour des utilisateurs de moins de 14 ans.
- (3) L'utilisation du drone peut être interdite dans certaines zones comme les gares ferroviaires, les aéroports, les avions, les zones habitées, etc. Vous devez vérifier auprès des autorités si l'utilisation du drone est permise dans certaines zones publiques ou privées. Utiliser le drone en ayant à l'esprit de ne pas violer la vie privée des personnes. Nous excluons toute responsabilité pour une mauvaise utilisation du drone.

-36-

(4) Nous, DENVER, ne sommes responsables pour la sécurité ou les amendes à la suite de l'opération, de l'usage ou du manque de contrôle après la vente des produits. La garantie ne fonctionne pas pour les crashes ou les dégâts.

1.2 Précautions de sécurité

Il faut éloigner le drone des foules, puisque le vol d'un drone est un passe-temps à haut risque. Un mauvais assemblage, une rupture du châssis principal ou une opération par une personne non qualifiée peuvent causer des accidents et des blessures. Veuillez faire particulièrement attention à la sécurité.

(1) Tenir à l'écart des personnes et des obstacles

« La vitesse et le statut du drone sont mal définis, il est donc un danger potentiel ». En choisissant un site de vol, il ne doit comporter ni bâtiment, ni arbre, ni ligne électrique. EVITER de voler dans des zones avec de nombreuses personnes. Eviter de voler sous la pluie, en cas de tempête, d'orage, d'éclair pour ne pas endommager la machinerie et les pièces.

(2) Tenir éloigné de l'environnement humide

Des composants électroniques de précision se trouvent à l'intérieur du drone. Tenir à l'écart de l'humidité et de la vapeur d'eau pour protéger la machinerie et les pièces.

(3) Opération de sécurité

Faire voler le drone selon votre état physique et vos qualités de vol. La fatigue, l'apathie et une mauvaise opération augmentent les dangers potentiels d'accident.

(4) Se tenir à l'écart des hélices en rotation.

Tenir votre visage et votre corps, de même que les spectateurs à l'écart des hélices en rotation. Les hélices en rotation d'un modèle de ce type peuvent entraîner de graves blessures.

(5) Nous recommandons de faire voler le drone à 10 mètres de haut.

(6) Tenir à l'écart de la chaleur

Un drone est en métal, en fibre, en plastique, il contient des composants électroniques, etc.

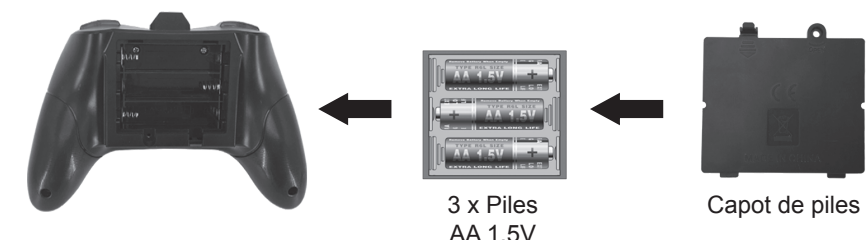
Il faut donc le tenir à l'écart des sources de chaleur et du soleil pour éviter des dégâts et des déformations.

1.3 Suivre la checklist avant le premier vol

- (1) L'espace de vol doit être ouvert, et nous suggérons au moins 5m de long x 5m de large x 3m de haut.
- (2) S'assurer que l'émetteur et le récepteur sont totalement chargés.
- (3) Suivre strictement les ordres de mise en route et d'arrêt avant l'opération. Avant de commencer à voler, allumer d'abord l'émetteur puis ensuite connecter la batterie au drone; Après le vol, veuillez d'abord déconnecter la batterie du drone puis éteindre l'émetteur. Ne pas respecter l'ordre des connexions peut entraîner la perte de contrôle du drone et vous mettre en danger ainsi que d'autres personnes. Prendre l'habitude de suivre l'ordre pour la mise en marche et l'arrêt.
- (4) S'assurer des bonnes connexions sur la batterie et sur le moteur. Les vibrations permanentes peuvent entraîner une mauvaise connexion des terminaux d'alimentation et rendre le drone incontrôlable.

-37-

Installation et recharge des piles Télécommande

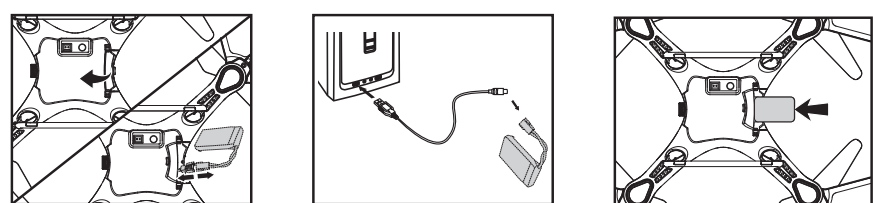


Installation des piles: Ouvrez le couvercle du compartiment à piles, insérez 3 piles AA 1,5 V en respectant les polarités (piles non incluses).

L'installation des piles ne doit être effectuée que sous la supervision d'un adulte! Ne mélangez pas des piles usagées et des piles neuves. Ne mélangez pas des piles de différents types.

Charge en cours

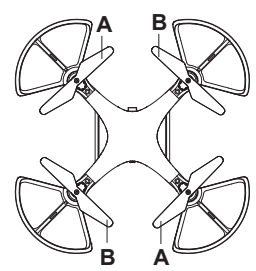
Brancher un côté du connecteur USB à la batterie, et l'autre extrémité dans un port USB de l'ordinateur ou un chargeur de smartphone (non inclus).



Drone

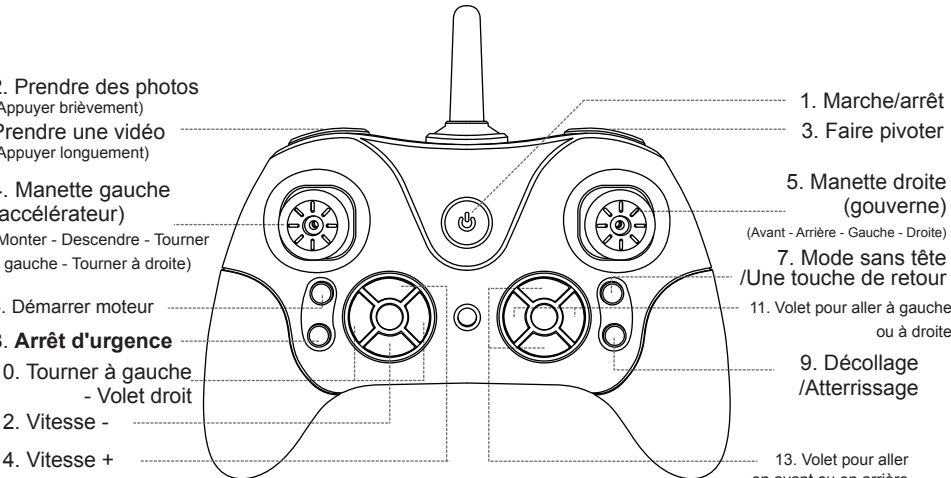
Remplacement d'hélices endommagées:

Le drone est livré avec 4 rotors de rechange, deux types A et deux types B. les lettres «A» et «B» sont inscrites sur la canopée; placez le rotor sur le moteur correspondant

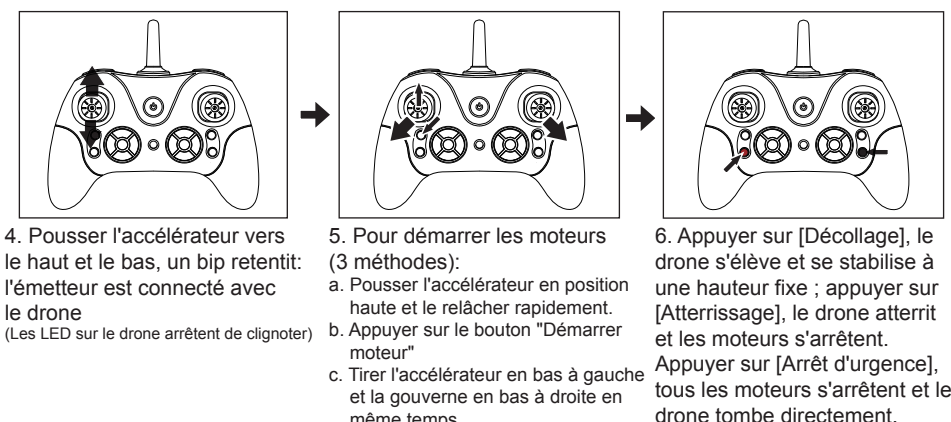
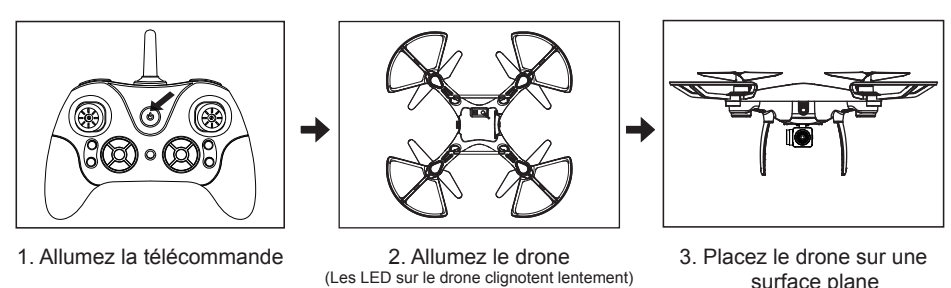


-38-

Télécommande



Etapas de fonctionnement normal



-39-

Réinitialisation de l'étalonnage (très important !)

Avant le premier vol, la réinitialisation d'étalonnage est nécessaire pour s'assurer que le drone volera de façon stable:

Tirer l'accélérateur et la gouverne dans le coin bas gauche en même temps pendant 3 secondes, la LED

s'allume sur le drone et clignote rapidement, puis relâcher les manettes. Les témoins du drone cessent de clignoter et restent allumés.

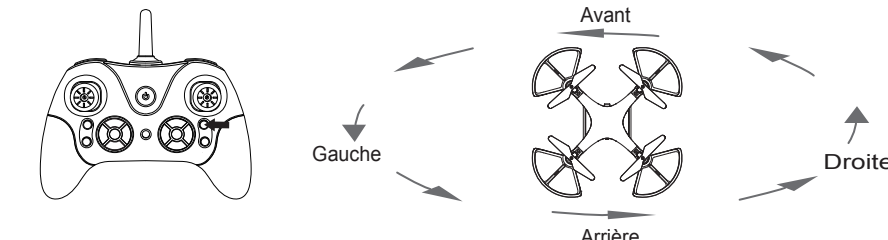
Réinitialisation d'étalonnage terminée.

Mode sans tête

Accéder/Quitter le mode sans tête

Appuyez sur la touche de la télécommande (voir image), des bips sont émis; accédez au mode boussole (mode sans tête). Appuyez à nouveau pour quitter.

Au moment où vous accédez au mode sans tête, la direction à laquelle la télécommande pointe sera celle du drone. Peu importe la façon dont vous faites pivoter le drone, la direction avant ne changera pas.



Une touche de retour

Appuyer longuement sur cette touche (selon l'illustration) et vous activez Une touche de retour, le drone revient maintenant vers le lieu de décollage.

Pour désactiver ce mode, appuyez sur la manette droite

(direction) vers une direction quelconque.

Remarque : Le drone n'atterrit pas automatiquement,

vous devez quand même contrôler la hauteur du drone avec le mode Une touche de retour.

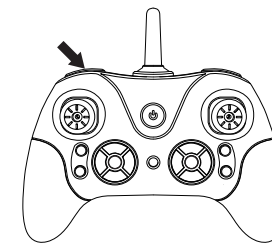
Prendre des photos et vidéos

1. Insérer correctement la carte MicroSD dans la caméra quand le drone est ETEINT.
2. Connecter la caméra au drone avec le fil d'alimentation.
3. Allumer le drone et le connecter à la télécommande selon les « Etapes de fonctionnement standard ».
4. Quand le drone est en l'air, appuyer sur PHOTO, une photo sera prise et enregistrée automatiquement dans la carte MicroSD (NON comprise). En même temps, le témoin lumineux dans la caméra s'allume brièvement.

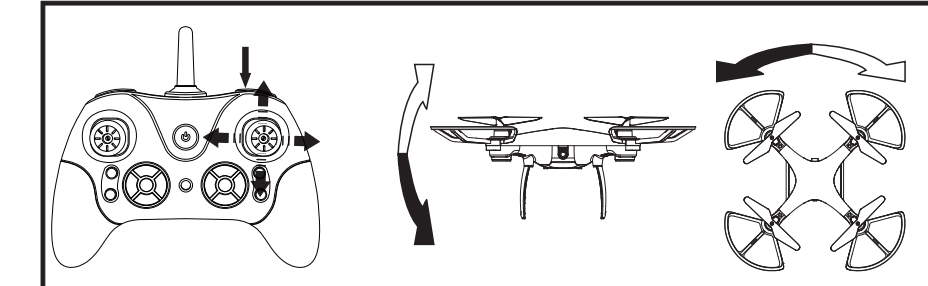
-40-

5. Appuyer longuement sur VIDEO, la caméra commence à enregistrer et le témoin lumineux de la caméra clignote. Réappuyer et la vidéo sera enregistrée dans la carte MicroSD et la caméra arrête d'enregistrer.

6. Pour visionner les photos et vidéos, éteindre d'abord le drone et retirer la carte MicroSD de la caméra, puis la connecter à un ordinateur.



Tonneaux et saltos

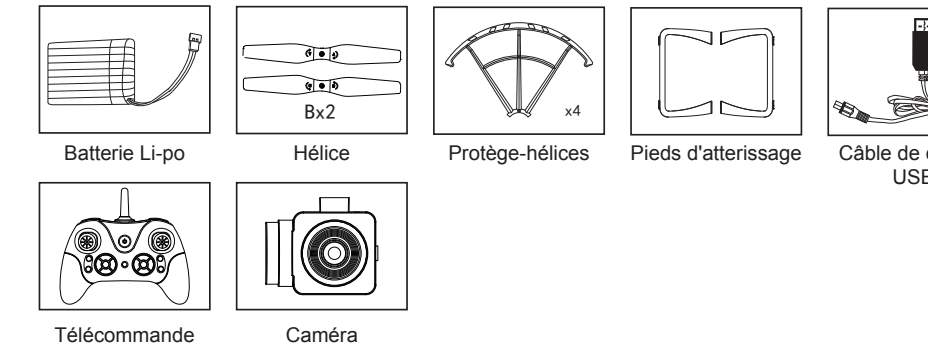


Quand vous connaissez les bases pour voler, vous êtes prêt pour apprendre à effectuer des tonneaux et des saltos.

Pour effectuer un tonneau ou un salto, appuyer sur Tonneau, s'assurer que le drone reste à au moins 3 mètres du sol et pousser rapidement la gouverne dans n'importe quelle direction et le drone effectuera un tonneau ou un salto. Une fois que la manoeuvre est effectuée, le drone reste stable.

Remarque: Limité par la charge, la caméra doit être retirée avant d'effectuer un renversement ou un tonneau.

Accessoires principaux



-41-

TOUS DROITS RÉSERVÉS, COPYRIGHT DENVER ELECTRONICS A/S

DENVER
denver-electronics.com



Les appareils électriques et électroniques et les batteries contiennent des matériaux, composants et substances qui peuvent nuire à votre santé et à l'environnement si ces déchets ne sont pas traités de façon appropriée.

Les appareils électriques et électroniques et les batteries sont marqués par le symbole de poubelle avec roulettes et une croix dessus, voir ci-dessous. Ce symbole indique que les appareils électriques et électroniques et les batteries doivent être collectés et jetés séparément des ordures ménagères.

En tant qu'utilisateur final, il est important que vous jetiez les batteries usagées dans des centres de collecte appropriés. En mettant en rebus les batteries pour être recyclées conformément à la réglementation vous contribuez à préserver l'environnement.

Dans toutes les villes existent des points de collecte où les appareils électriques et électroniques et les batteries peuvent y être déposés sans frais pour le recyclage. Vous pouvez obtenir des informations supplémentaires auprès des autorités locales de la ville.

Le soussigné, Inter Sales A/S, déclare que l'équipement radioélectrique du type DENVER DCH-240 est conforme à la directive 2014/53/EU. Le texte complet de la déclaration UE de conformité est disponible à l'adresse internet suivante: Veuillez entrer dans le site : www.denver-electronics.com, puis cliquez sur l'ICÔNE de recherche sur la ligne supérieure du site Web. Entrez le numéro de modèle: dch-240. Maintenant, accédez à la page du produit, et la directive rouge est indiquée sous les téléchargements/autres téléchargements.

Plage des fréquences de fonctionnement: 2458 MHz - 2473 MHz

Puissance de sortie maximale: 7.4 W

Importateur :

DENVER ELECTRONICS A/S

Omega 5A, Soeften

DK-8382 Hinnerup

Denmark

www.facebook.com/denverelectronics

-42-