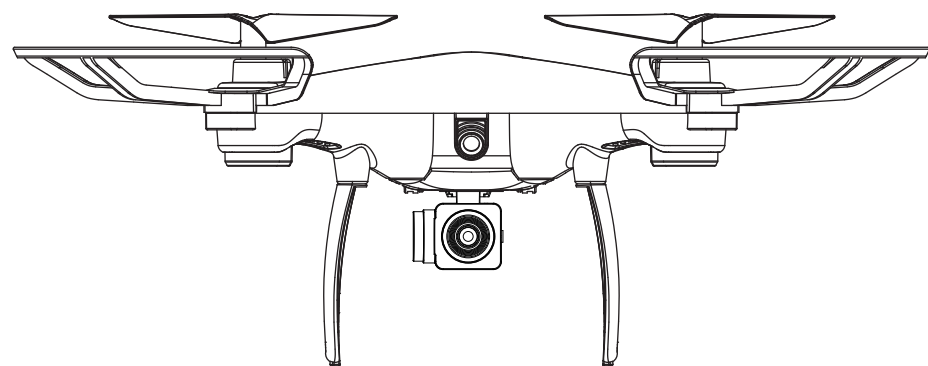


Egnet til 14+ år

Denver DCH-240

WWW.DENVER-ELECTRONICS.COM
www.facebook.com/denverelectronics
Læs denne vejledning omhyggeligt, før du tager produktet i brug



Dansk

Bemærk

1 Vejledning

Læs omhyggeligt brugervejledningen og gem den på et sikkert sted, så du kan slå op i den senere.

1.1 Vigtige meddelelser

(1) Dette produkt er ikke et legetøj, det er et stykke kompliceret udstyr, der indeholder professionel know-how i form af mekanik, elektrisk, luftmekanik, højfrekvenssender m.v., så den skal opsættes og justeres korrekt for at undgå ulykker. Ejeren skal altid føre dronen på sikker vis. Såfremt dronen pga. uforståelig anvendelse forårsager skade på personer eller ting, påtager vi, DENVER ELECTRONICS A/S, os intet ansvar derfor, da vi ingen indflydelse har på, hvordan dronen vedligeholdes, anvendes og betjenes.

(2) Dette produkt er ikke egnet til brugere under 14 år.

(3) Der kan være forbud mod anvendelse af droner på visse steder som f.eks. togstationer, lufthavne, fly, beboede områder osv. Du bør forhøre dig hos myndighederne, om anvendelse af droner er tilladt på et givet offentligt eller privat område. Vær altid opmærksom på ikke at overtræde folks ret til privatliv, når du anvender dronen. Vi påtager os intet ansvar for forkert anvendelse af dronen.

(4) Vi, DENVER, påtager os intet ansvar for brud på sikkerheden eller for bøder givet i forbindelse med drift, anvendelse eller manglende kontrol over dronen efter salg af produktet. Garantien dækker ikke, hvis dronen falder ned og bliver beskadiget.

1.2 Sikkerhedsforanstaltninger

Hold dronen på afstand af mennesker og forhindringer
Dronens flyvehastighed og status udgør en usikkerhedsfaktor, så den kan udføre en potentiel fare." Når du vælger flyvested, skal du holde afstand til bygninger, træer og elektriske ledninger. UNDGÅ at flyve dronen på eller nær befærdede områder. Undlad at flyve dronen, hvis det regner, stormer, tordner eller lynr. På den måde beskytter du maskinen og dens dele mod beskadigelse.

(1) Hold dronen på afstand af mennesker og forhindringer

"Dronens flyvehastighed og status udgør en usikkerhedsfaktor, så den kan udføre en potentiel fare." Når du vælger flyvested, skal du holde afstand til bygninger, træer og elektriske ledninger. UNDGÅ at flyve dronen på eller nær befærdede områder. Undlad at flyve dronen, hvis det regner, stormer, tordner eller lynr. På den måde beskytter du maskinen og dens dele mod beskadigelse.

(2) Hold dronen på afstand af fugtige omgivelser.

Dronen indeholder elektroniske præcisionskomponenter. Hold dronen på afstand af fugt og vanddamp for at beskytte maskineriet og delene.

(3) Sikker betjening

Flyv dronen i overensstemmelse med din fysiske formåen og flyvefærdigheder. Træthed, svaghed og fejlagtig betjening øger risikoen for ulykker og skader.

(4) Hold afstand til propellerne

Hold dit ansigt og krop samt evt. tilskuere på god afstand af de roterende propeller. De roterende propeller på denne type model kan forårsage alvorlig skade.

(5) Vi anbefaler, at dronen flyves i en højde på under 10 meter.

(6) Hold dronen på afstand af varme.

En drone består af metal, fibre, plastik, elektroniske komponenter m.v. Opbevar den derfor på et sted, hvor den ikke udsættes for stærk varme eller direkte sollys, så den ikke deformeres eller beskadiges.

1.3 Tjekliste før første flyvning

(1) Flyveområdet bør være et åbent område. Vi anbefaler et område på mindst 5 x 5 meter samt en frihøjde på mindst 3 meter.

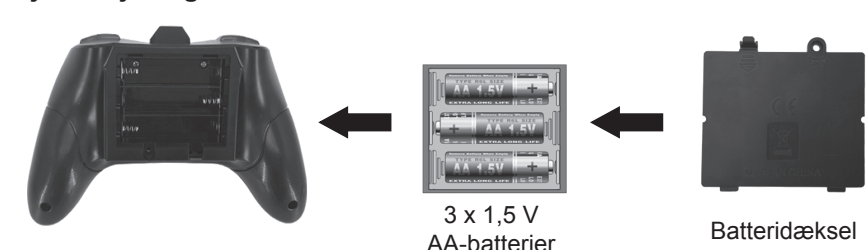
(2) Sørg for, at dronen og fjernbetjeningen er fuldt opladede.

(3) Overhold omhyggeligt rækkefølgen for tænd og sluk når du starter dronen. Når du starter første flyvning, skal du først tænde fjernbetjeningen og til sidst forbinde batteriet til dronen. Når du er færdig med at flyve dronen, skal du først koble batteriet fra dronen og til sidst slukke fjernbetjeningen. Hvis du ikke overholder denne rækkefølge, kan det medføre, at du mister kontrollen over dronen og derved udsætter dig selv og andre for fare. Gør det til en vane at overholde den rette rækkefølge for tænd og sluk.

(4) Sørg for god forbindelse mellem batteriet og motoren. Dronens stadige vibrationer kan medføre en dårlig forbindelse ved strømterminalen og gøre det umuligt at styre dronen.

Ilægning af batterier og opladning

Fjernbetjening

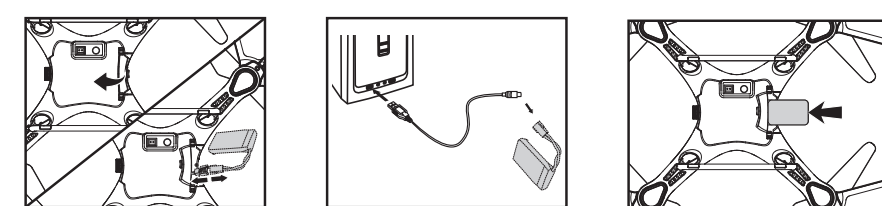


Sådan ilægges batterier: Åbn batteridækslet, og læg 3 x 1,5 V AA-batterier i i overensstemmelse med markeringerne for polaritet (batterier medfølger ikke).

Ilægning af batterier bør overvåges af en voksen!
Bland ikke gamle og nye batterier.
Bland ikke forskellige batterityper.

Oplader

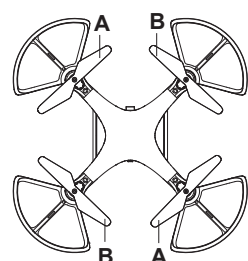
Forbind USB-kablets ene stik til batteriet og det andet til USB-porten på en computer eller smartphoneoplader (medfølger ikke).



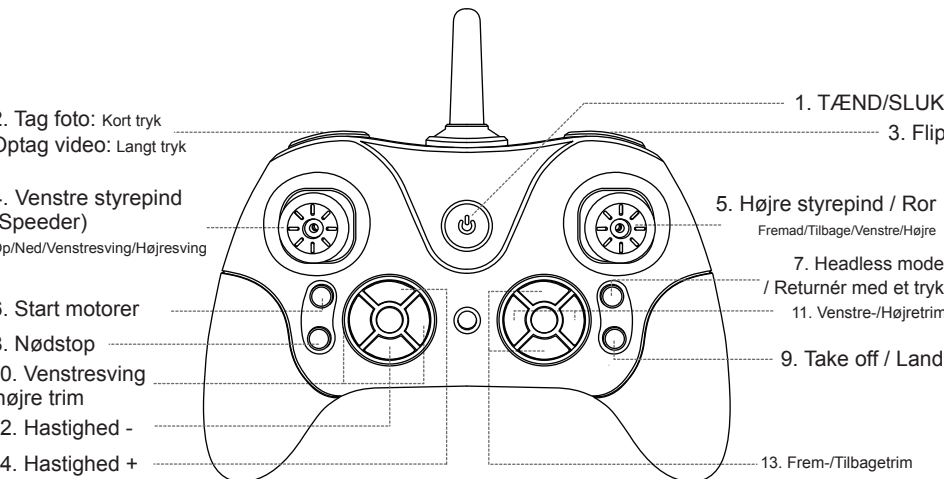
Drone

Udskiftning af beskadiget propel:

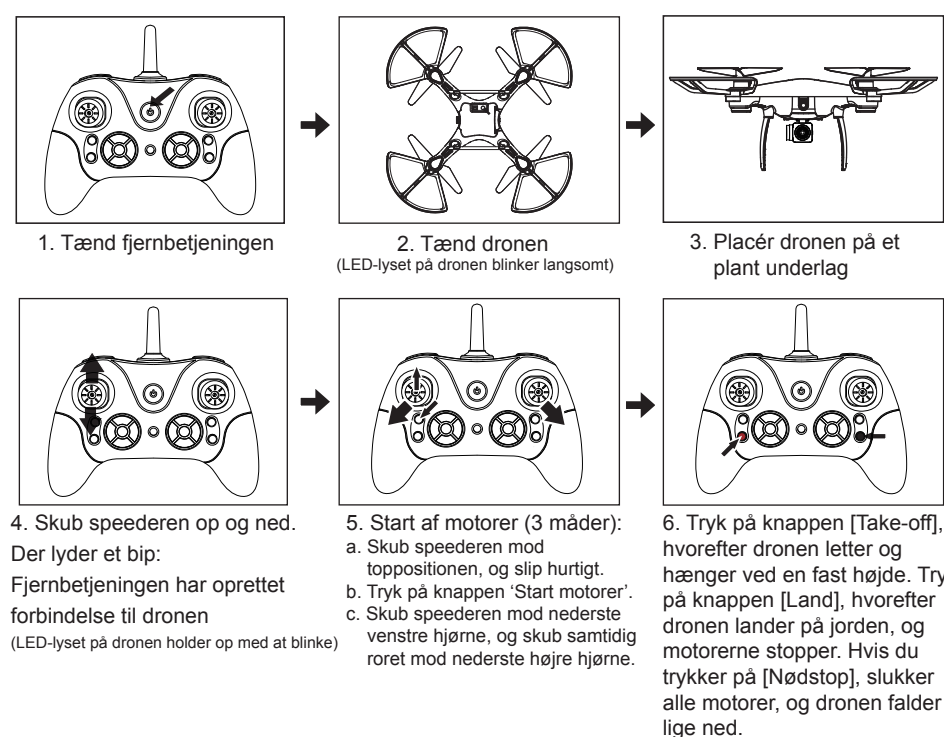
Din drone leveres med 4 ekstra propeller, to type A og to type B. De er mærket med hhv. "A" og "B", og de skal sættes på dronen i overensstemmelse med markeringerne.



Fjernbetjening

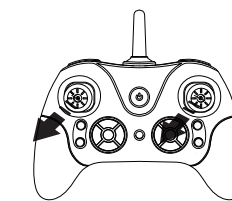


Grundlæggende betjening



Kalibrering/nulstilling (Meget vigtigt!)

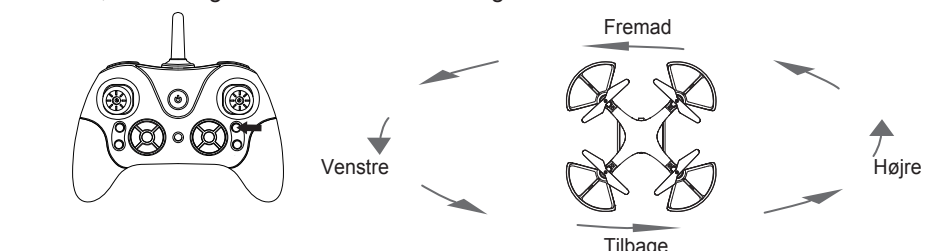
Inden første flyvning skal dronen kalibreres/nulstilles for at sikre, at den kan flyve stabilt: Tryk både Speeder og Ror (begge styrepinde) mod nederste venstre hjørne, og hold dem i 3 sekunder. Dronens LED-lys blinker hurtigt. Slip herefter Speeder og Ror. Dronens LED-lys holder op med at blinke og lyser konstant. Kalibreringen er gennemført.



Headless Mode

Start/Afslut Headless Mode

Tryk på knappen på fjernbetjeningen (som vist på tegningen). Du hører et bip, og dronen aktiverer kompastilstand (headless mode). Tryk igen for at afslutte. Når du starter headless mode, vil dronens retningsorientering udgå fra fjernbetjeningen, og flyvningen udføres i henhold til dette. Uanset hvordan, du drejer dronen, vil retningen fremad ikke ændre sig i forhold til dette.



Tilbage med et tryk

Langt tryk på denne knap (som vist på tegningen), hvis du vil aktivere Tilbage med et tryk, hvorefter dronen vil forsøge at flyve tilbage til sit udgangspunkt. Hvis du vil deaktivere funktionen, skal du trykke højre styrepind (Ror) i en hvilken som helst retning.



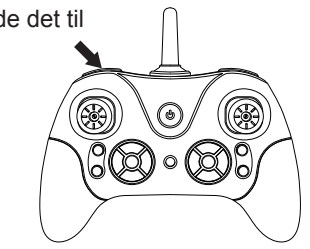
Bemærk: Dronen lander ikke automatisk, du vil stadig skulle styre dronens højde, når du anvender funktionen Tilbage med et tryk.

Foto- og videooptagelse

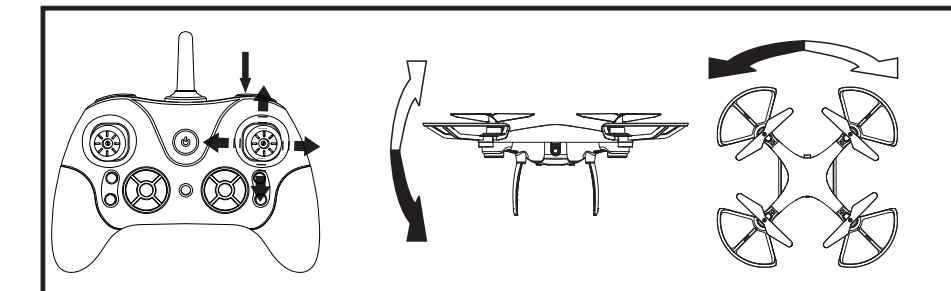
- Sæt microSD-kortet korrekt i kameraet, mens dronen er SLUKKET.
- Forbind kameraet til dronen med standard strømkablet.
- Tænd dronen, og forbind den til fjernbetjeningen, som beskrevet i afsnittet 'Grundlæggende betjening'.
- Når dronen er i luften, skal du trykke på knappen TAG FOTO, hvorefter kameraet tager et foto og automatisk gemmer det på microSD-kortet (TILKØB!). Samtidig afgiver indikatoren i kameraet et hurtigt glimt.

5. Langt tryk på knappen OPTAG VIDEO, hvorefter kameraet starter en videooptagelse, og indikatoren i kameraet blinker kontinuerligt. Tryk på knappen igen, hvorefter videoen gemmes på microSD-kortet, og optagelsen afbrydes.

6. Når du vil gennemse dine foto- og videooptagelser, skal du slukke dronen, tage microSD-kortet ud af kameraet og forbinde det til en computer.



Flip og rul

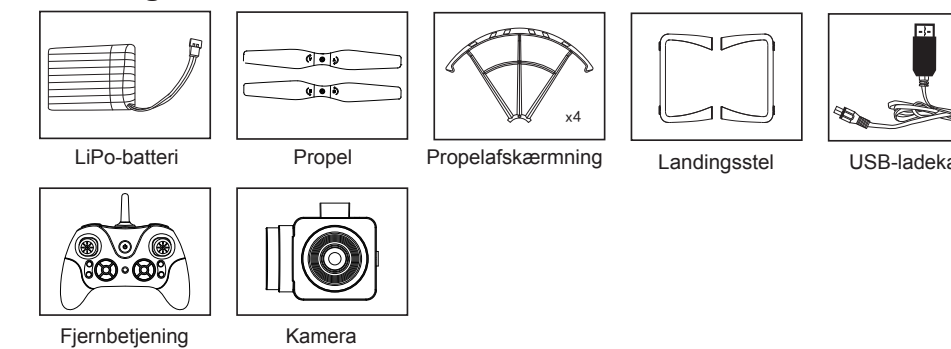


Når du har opnået de grundlæggende flyvefærdigheder, er du klar til at lære at lave saltomortaler og rulninger med din drone.

Hvis du vil udføre en saltomortale eller en rulning, skal du trykke på knappen Flip. Sørg for, at dronen er mindst 3 meter over jorden, og skub hurtigt Roret i den retning, du vil flippe eller rulle den. Når manøvreren er udført, skal du rette dronen op igen.

Bemærk: For at begrænse belastningen skal kameraet tages af, inden du udfører flip eller rulninger.

Medfølgende tilbehør



DER TAGES FORBEHOLD FOR ALLE RETTIGHEDER, COPYRIGHT DENVER ELECTRONICS A/S

DENVER
denver-electronics.com



Elektrisk og elektronisk udstyr samt medfølgende batterier indeholder materialer, komponenter og stoffer, der kan være skadelige for menneskers sundhed og for miljøet, hvis affaldet (kasseret elektrisk og elektronisk udstyr og batterier) ikke håndteres korrekt.

Elektrisk og elektronisk udstyr og batterier er mærket med nedenstående overkrydsede skrædespand. Den symboliserer, at elektrisk og elektronisk udstyr og batterier ikke må bortskaffes sammen med usorteret husholdningsaffald, men skal indsamles særskilt.

Som slutbruger er det vigtigt, at du afleverer dine udtjente batterier til de ordninger, der er etablerede. På denne måde er du med til at sikre, at batterierne genanvendes i overensstemmelse med lovgivningen og ikke unødigt belaster miljøet.

Alle kommuner har etableret indsamlingsordninger, hvor kasseret elektrisk og elektronisk udstyr samt bærbare batterier gratis kan afleveres af borgerne på genbrugsstationer og andre indsamlingssteder eller bliver afhentet direkte fra husholdningerne. Nærmere information kan fås hos kommunens tekniske forvaltning.

Hermed erklærer Inter Sales A/S, at radioudstyrstypen DENVER DCH-240 er i overensstemmelse med direktiv 2014/53/EU. EU-overensstemmelseserklæringens fulde tekst kan findes på følgende internet adresse: Gå venligst ind på: www.denver-electronics.com og klik på søge ikonet på toplinen. Skriv modelnummer: dch-240. Gå herefter ind på produktsiden, og red direktivet er fundet under "downloads/other downloads".
Driftsfrekvensområde: 2458 MHz - 2473 MHz
Maximal udgangseffekt: 7.4 W

Importer:
DENVER ELECTRONICS A/S
Omega 5A, Soeflen
DK-8382 Hinnerup
Danmark
www.facebook.com/denverelectronics