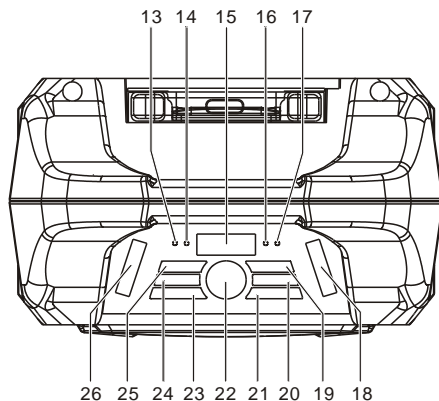
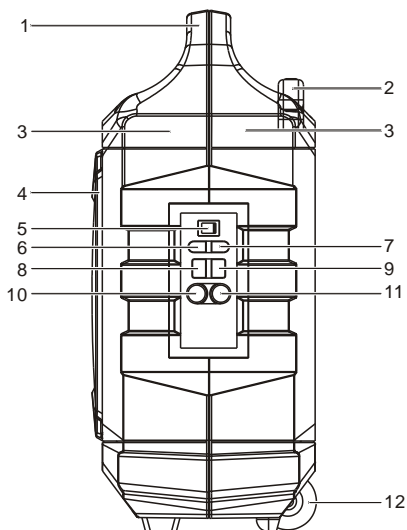


## SPIS TREŚCI

OPIS ELEMENTÓW.....	2
WSKAZÓWKI BEZPIECZEŃSTWA.....	3
PODŁĄCZENIE ZASILANIA.....	4
ŁADOWANIE .....	4
ZŁĄCZE BLUETOOTH .....	5
RADIO FM.....	5
PORT USB.....	6
WEJŚCIE LINIOWE .....	6
ŁADOWANIE SMARTFONÓW/TABLETÓW .....	7
ŚPIEWANIE .....	7
EFEKTY DŹWIĘKOWE.....	7
EFEKTY ŚWIETLNE.....	8
ROZWIĄZYWANIE PROBLEMÓW.....	8
OSTROŻNIE .....	9

## OPIS ELEMENTÓW



1. UCHWYT
2. RĄCZKA WÓZKA
3. WYTRZYMAŁA OBUDOWA
4. OBUDOWA Z METALOWEJ SIATKI
5. WŁĄCZNIK/WYŁĄCZNIK
6. WEJŚCIE LINIOWE
7. WEJŚCIE DC (15 V, 2A ⊖ ⊕)
8. PORT USB
9. ŁADOWARKA 1 A (5 V)
10. PORT MIKROFONU 1
11. PORT MIKROFONU 2
12. KÓŁKA
13. WSKAŹNIK ZASILANIA
14. WSKAŹNIK BLUETOOTH
15. WYŚWIETLACZ LED
16. WSKAŹNIK NISKIEGO STANU AKUMULATORA
17. WSKAŹNIK PEŁNEGO NAŁADOWANIA AKUMULATORA
18. CZERWONE ŚWIATEŁKO
19. ECHO (DÓŁ/GÓRA)
20. PRZYCIISK GŁOŚNOŚCI MIKROFONU (GÓRA/DÓŁ)
21. PAUZA/ODTWARZANIE/ PRZYCIISK ŚWIATŁA (WŁ./WYŁ.)
22. POKRĘTŁO GŁOŚNOŚCI (+/-)
23. ŹRÓDŁO/PAROWANIE BT
24. DOSTRAJANIE DÓŁ/GÓRA
25. PRZYCIISK POWTARZANIA/KOREKTORA
26. CZERWONE ŚWIATEŁKO

## WSKAZÓWKI BEZPIECZEŃSTWA

Aby zapewnić prawidłowe działanie produktu i zapobiec pożarowi lub zagrożeniu porażeniem, należy uważnie przeczytać wszystkie informacje zawarte w niniejszych wskazówkach bezpieczeństwa.



Symbol błyskawicy wpisany w trójkąt równoboczny ma za zadanie zwrócić uwagę użytkownika na obecność nieosłoniętego niebezpiecznego napięcia wewnątrz obudowy produktu, którego natężenie jest wystarczające, by stanowić zagrożenie porażenia prądem elektrycznym.

### CAUTION

RYZIKO PORAŻENIA  
PRĄDEM

**OSTRZEŻENIE:** ABY ZMNIJSZYĆ ZAGROŻENIE PORAŻENIEM ELEKTRYCZNYM, NIE NALEŻY ZDEJMOWAĆ OBUDOWY (ANI TYŁU). NIE MA WEWNĄTRZ CZĘŚCI PODLEGAJĄCYCH SERWISOWI UŻYTKOWNIKA. SERWIS PROSZĘ POWIERZYĆ WYKWALIFIKOWANEMU PERSONELOWI.



Wykrzyknik na trójkącie równobocznym informuje użytkownika o ważnych instrukcjach działania i konserwacji (serwisowania) w literaturze dołączonej do urządzenia.

### ROZPAKOWANIE:

Sprawdź, czy wszystkie poniższe elementy znajdują się w pudełku.

- Jednostka główna
- Adapter zasilania AC
- Podręcznik obsługi

### WAŻNE INSTRUKCJE:

1. Upewnij się, że wtyczka jest w pełni wsunięta w gniazdo ściennie oraz że produkt działa na źródle zasilania zgodnym z napięciem na tabliczce znamionowej.
2. Nigdy nie włączaj produktu, jeśli kabel zasilania lub adapter są uszkodzone lub bardzo gorące.
3. Nie modyfikuj kabla zasilania oraz nie pozwól, by został uszkodzony przez zaginanie, zakręcanie lub niepotrzebne ciągnięcie.
4. Nie próbuj modyfikować, naprawiać ani w żaden inny sposób rozmontowywać produktu, chyba że podczas procesu likwidacji pod koniec jego żywotności.
5. Nigdy nie odłączaj produktu mokrymi rękoma.
6. Odłącz produkt od gniazda ściennego, zanim rozpoczniesz czyszczenie lub konserwację. Nie używać ciekłych środków czystości lub aerozoli.

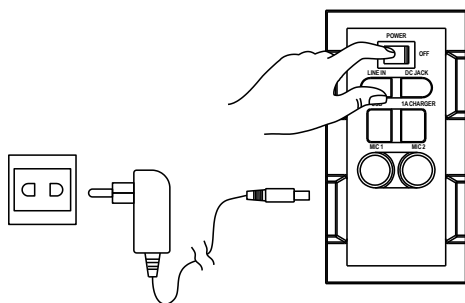
7. Jeśli produkt nie będzie używany przez długi czas, urządzenie powinno być odłączone od źródła zasilania.
8. Przechowuj produkt w suchym miejscu, jeśli nie jest używany.
9. Nie korzystaj z produktu w pobliżu wody, źródeł gorąca lub innych urządzeń wytwarzających ciepło.
10. Akumulator nie powinien być narażony na bezpośrednie światło słoneczne lub ogień.
11. Nie należy próbować wymieniać akumulatora. W celu napraw i serwisu należy skonsultować się ze sklepem, w którym produkt zakupiono, lub z centrum obsługi klienta podanym przez sklep.

**OSTROŻNIE:** Przy niewłaściwej wymianie akumulatora istnieje niebezpieczeństwo eksplozji.

12. Nie korzystaj z żadnego innego źródła zasilania poza tymi przeznaczonymi dla tego produktu.
13. Zachowaj niniejszą instrukcję obsługi w bezpiecznym miejscu.
14. W przypadku pytań na temat produktu skontaktuj się z autoryzowanym centrum obsługi.

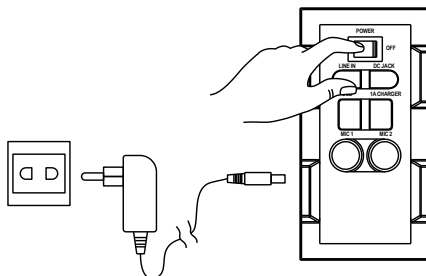
## PODŁĄCZENIE ZASILANIA

- Rozpakuj produkt, upewniając się, że WŁĄCZNIK/WYŁĄCZNIK jest w pozycji „OFF”.
- Podłącz załączony adapter AC do produktu, podłącz adapter AC do gniazda ściennego.
- ZIELONY wskaźnik LED akumulatora zapali się na CZERWONO.



## ŁADOWANIE

- Urządzenie jest wyposażone we wskaźnik stanu akumulatora.
- Jeśli wskaźnik LED akumulatora miga, to znaczy, że stan naładowania jest niski i konieczne jest ładowanie.
- Po podłączeniu zasilania AC, wskaźnik LED akumulatora zmieni kolor na czerwony, co będzie oznaczać ładowanie urządzenia.

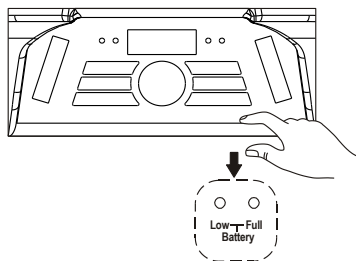


- Gdy wskaźnik LED akumulatora zmieni kolor na zielony, akumulator będzie w pełni naładowany.

**Przed pierwszym użyciem urządzenia zalecamy ładowanie akumulatora przez 6 godzin.**

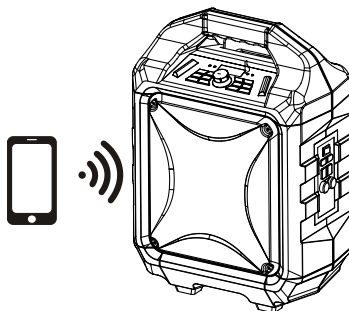
**Oszczędzanie energii: Jeśli produkt nie pracuje przez 20 minut, to automatycznie przejdzie w tryb gotowości. Automatycznie się wyłączy.**

**Ostrożnie:** Aby zachować akumulator w dobrym stanie, użytkownik powinien sprawdzać urządzenie i pamiętać, by przełączyć włącznik do pozycji „Off” na tylnym panelu za każdym razem, gdy urządzenie nie jest już używane oraz przed składowaniem. Zalecamy, by użytkownik w pełni ładował akumulator przynajmniej raz na dwa miesiące.



## ZŁĄCZE BLUETOOTH

- Gdy włącznik jest ustawiony na „On”, tryb Bluetooth „BT” włącza się jako domyślny.
- Niebieski wskaźnik LED będzie migać w trybie parowania. Czerwony wyświetlacz LED pokaże „BT”.
- Włącz funkcję Bluetooth w swoim urządzeniu i wyszukaj „TSP-505”, a następnie naciśnij, by połączyć.
- Rozlegnie się dźwięk oznaczający nawiązane połączenie, a niebieski wskaźnik LED połączenia przestanie migać i zapali się na stałe.
- Łączenie Bluetooth zostało zakończone.
- Wybierz muzykę na swoim urządzeniu Bluetooth i rozpocznij odtwarzanie.
- Przytrzymaj przycisk BT OFF, by odłączyć sparowane urządzenie i przejść do trybu parowania.



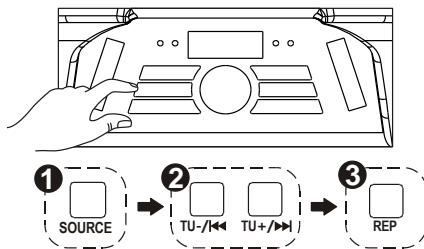
## RADIO FM

- Naciśnij przycisk „Source” i wybierz Radio. Na czerwonym wyświetlaczu LED pojawi się częstotliwość radiowa FM.
- Naciśnij przycisk odtwarzania/pauzy, by automatycznie wyszukać i zapisać.

- Naciśnij i przytrzymaj przyciski TU ◀◀ lub TU ▶▶, by wybrać następną zapisaną stację. Naciśnij na krótko, by dostroić.

## PORT USB

- Naciśnij przycisk „Source” i wybierz USB. Na czerwonym wyświetlaczu LED pojawi się USB.
- Wsuń pamięć USB.
- Wybierz swoją ulubioną muzykę, naciskając TU ◀◀ lub TU▶▶.
- Naciśnij „REP”, by powtórzyć jeden raz bieżącą piosenkę. Naciśnij ponownie „REP”, by powtórzyć wszystkie piosenki. Naciśnij przycisk trzy razy, by wejść do trybu losowego odtwarzania.

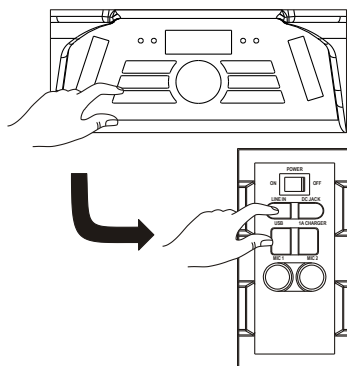


**Jeśli urządzenie odtwarza w trybie Bluetooth „BT”, to automatycznie przełączy się do trybu USB, jeśli podłączony zostanie napęd USB.**

**Ważne:** Port USB przeznaczony jest wyłącznie do przesyłania danych. Inne urządzenia nie mogą być używane z tym złączem USB. Korzystanie z przedłużacza USB nie jest zalecane.

## WEJŚCIE LINIOWE

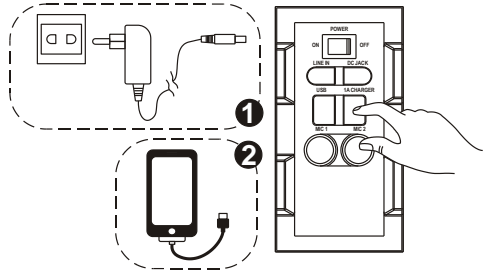
- Naciśnij przycisk „Source” i wybierz LINE. Na czerwonym wyświetlaczu LED pojawi się LINE.
- Podłącz kabel 3,5 mm do wejścia liniowego LINE z tyłu urządzenia, a przejdzie ono do trybu LINE IN.
- Możesz podłączyć jakiegokolwiek urządzenie audio wyposażone we wtyczkę wyjścia 3,5 mm i odtwarzać jakiegokolwiek audio z podłączonego urządzenia.



## ŁADOWANIE SMARTFONÓW/TABLETÓW

- Ładowanie smartfona działa zarówno na zasilanie AC, jak i DC.

**OSTROŻNIE:** Gdy zapali się czerwony wskaźnik akumulatora, to znaczy, że urządzenie musi być naładowane, a ładowanie smartfona może być przeprowadzone wyłącznie przez adapter zasilania AC.

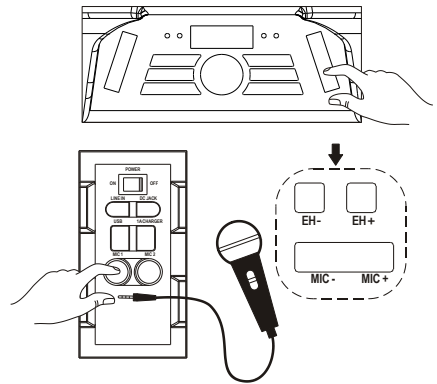


- Podłącz adapter zasilania AC do gniazda ściennego.
- Podłącz swój kabel ładowania przez USB od smartfona/tabletu do bocznego panelu oznaczonego „Ładowarka 1 A”.
- Podłącz kabel ładowania do smartfona/tabletu. Rozpocznie się ładowanie.
- Odłącz kabel ładowania USB, gdy smartfon/tablet jest w pełni naładowany.

**Wtyczka jest przeznaczona wyłącznie do ładowania urządzeń wymagających 5 V i 1 A. W przeciwnym razie może wystąpić uszkodzenie.**

## ŚPIEWANIE

- Niniejszy produkt umożliwia śpiewanie z piosenkami odtwarzanymi przez BT, USB lub WEJŚCIE LINIOWE i pozwala na równoczesne podłączenie 2 mikrofonów.
- Podłącz kabel mikrofonu do bocznego panelu oznaczonego „MIK 1” i/lub „MIK 2”.
- Ustaw głośność MIKROFONU „MIC +/MIC -” lub przy pomocy głównego regulatora głośności na górnym panelu.
- Ustaw poziom echa „EH +/EH -”.
- Zacznij śpiewać



**OSTRZEŻENIE:** - Jeśli poziom głośności MIKROFONU i ECHA jest zbyt wysoki lub ustawiony na maksymalny, może być słyszalny wysoki dźwięk sprzężenia zwrotnego. Szybko obniż głośność, by uniknąć uszkodzenia.

## EFEKTY DŹWIĘKOWE

- „Model klienta” ma wbudowany korektor
- Naciśnij i wybierz zaprogramowany efekt dźwiękowy muzyki: PŁASKI, KLASYCZNY, POP, ROCK i JAZZ.

## **EFEKTY ŚWIETLNE**

- Naciśnij na krótko, by wł./wył. oświetlenie LED na panelu górnym. Naciśnij na długo, by wł./wył. oświetlenie dyskotekowe.

## **ROZWIĄZYWANIE PROBLEMÓW**

### **Ogólne**

#### **Brak zasilania**

- Sprawdź, czy adapter AC jest prawidłowo podłączony do urządzenia i gniazda elektrycznego.
- Sprawdź, czy Włacznik jest ustawiony w pozycji On.
- Jeśli akumulator jest wyczerpany, podłącz adapter AC, by go naładować i włączyć urządzenie.

#### **Przyciski nie reagują**

- Przetaw włącznik do pozycji Off, a następnie On, by zresetować urządzenie.
- Odłącz adapter AC i ponownie podłącz.

#### **Brak dźwięku**

- Upewnij się, że głośność urządzenia podłączonego do WEJŚCIA LINIOWEGO jest ustawiona na odpowiednim poziomie.
- Upewnij się, że wyjście dźwięku podłączonego urządzenia Bluetooth jest wyjściem BT.
- Upewnij się, że głośność podłączonego urządzenia Bluetooth jest ustawiona na odpowiednim poziomie.

### **Obsługa Bluetooth**

#### **Słaba jakość dźwięku**

- Słaby odbiór Bluetooth. Przesuń urządzenie Bluetooth bliżej głośnika.

#### **Nie można sparować urządzenia Bluetooth**

- Upewnij się, że urządzenie Bluetooth oraz głośnik nie są połączone z żadnym innym urządzeniem Bluetooth.
- Upewnij się, że niebieski wskaźnik LED na głośniku szybko miga (tryb parowania).
- Przełącz wyłącznik na Off, następnie ponownie na On. Naciśnij i przytrzymaj na 2 sekundy przycisk BT Off, by wejść do trybu parowania.



### **OSTROŻNIE:**

- Adapter AC/DC oraz urządzenie nie mogą być narażone na kapanie wody lub jej rozbryzgi, a przedmioty napełniane cieczą, jak wazony, nie powinny być na urządzeniu ani adapterze AC/DC stawiane.
- Dla zachowania wystarczającej wentylacji urządzenie powinno mieć wolną przestrzeń w odstępnie około 10 cm.
- Wentylacja nie może być utrudniona przykryciem otworów wentylacyjnych takimi przedmiotami jak gazety, serwetki, zasłony itd.;
- Na urządzeniu nie należy umieszczać otwartych źródeł ognia, takich jak palące się świece.
- Jeśli wtyczka zasilania adaptera AC/DC służy do odłączania urządzenia i powinno być zawsze możliwe jej łatwe wyjęcie.  
Dla całkowitego odłączenia urządzenia od zasilania zasilacz AC/DC powinien być całkowicie odłączony od sieci zasilania.
- Adapter AC/DC nie powinien być zablokowany i podczas korzystania należy zachować swobodny do niego dostęp.
- Nie należy korzystać z urządzenia w klimacie tropikalnym.

### **O hermetycznym akumulatorze ołowiowo-kwasowym:**

To urządzenie działa na zasilaniu akumulatorowym (model nr: Tianchang 6-FM-5A, 12V, 5000mAh). Odłącz adapter zasilania AC od gniazda wejściowego DC, by urządzenie pracowało na akumulatorze (po pełnym naładowaniu). Podłączenie adaptera zasilania AC, gdy akumulator jest zainstalowany, uruchomi ładowanie akumulatora. Podczas ładowania zapali się czerwony wskaźnik LED. Gdy akumulator jest w pełni naładowany, kolor wskaźnika zmienia się na zielony. Pełne naładowanie rozładowanego akumulatora może zająć 3 godziny. W pełni naładowany akumulator starcza na około 2 godziny nieprzerwanego odtwarzania. Ten czas odtwarzania może być nierównomierny w zależności od otoczenia, poziomu głośności głośnika oraz stanu akumulatora. Jeśli podczas pracy akumulator całkowicie się wyczerpie, zalecamy odczekanie 10-20 minut przed ponownym jego ładowaniem.

WSZYSTKIE PRAWA ZASTRZEŻONE, PRAWA AUTORSKIE DENVER  
ELECTRONICS A/S

DENVER®

[www.denver-electronics.com](http://www.denver-electronics.com)



Urządzenia elektryczne i elektroniczne oraz baterie zawierają materiały, komponenty i substancje, które mogą być niebezpieczne dla zdrowia i środowiska, jeśli ze zużytymi materiałami (wyrzucanymi urządzenia elektrycznymi i elektronicznymi oraz bateriami) nie postępuje się właściwie.

Urządzenia elektryczne i elektroniczne oraz baterie są zaznaczone przekreślonym symbolem pojemnika na śmieci, patrz poniżej. Ten symbol oznacza, że urządzenia elektryczne i elektroniczne oraz baterie nie powinny być wyrzucane razem z innymi odpadami domowymi, lecz powinny być wyrzucane oddzielnie.

Ważne jest, abyś jako użytkownik końcowy wyrzucał zużyte baterie w odpowiednich i przeznaczonych do tego miejscach. W ten sposób zapewniasz, że baterie podlegają procesowi recyklingu zgodnie z rozporządzeniami władz i nie będą szkodzić środowisku.

We wszystkich miastach powstały punkty zbiórki, gdzie można oddać bezpłatnie urządzenia elektryczne i elektroniczne oraz baterie do stanowisk recyklingu bądź innych miejsc zbiórki, albo urządzenia i baterie mogą być odebrane z domu. Dodatkowe informacje znajdują się w wydziale technicznym urzędu miasta.

Zakres częstotliwości pracy:

Radio: FM 87.5-108 MHz

BT: 2.4 GHz

Audio: 20 Hz-20 KHz

Maks. moc wyjściowa: 50 W

Importer:

DENVER ELECTRONICS A/S

Omega 5A, Soeften

DK-8382 Hinnerup

Dania

[www.facebook.com/denverelectronics](https://www.facebook.com/denverelectronics)

Inter Sales A/S niniejszym oświadcza, że typ urządzenia radiowego TSP-505 jest zgodny z dyrektywą 2014/53/EU. Pełny tekst deklaracji zgodności EU jest dostępny pod następującym adresem internetowym:

<http://www.denver-electronics.com/denver-tsp-505/>