

MANUAL



TSP-304

Trolley speaker with built-in lithium battery

www.facebook.com/denverelectronics

Bluetooth partyhøytaler - Vennligst les bruksanvisningen før bruk

Displaybeskrivelse:

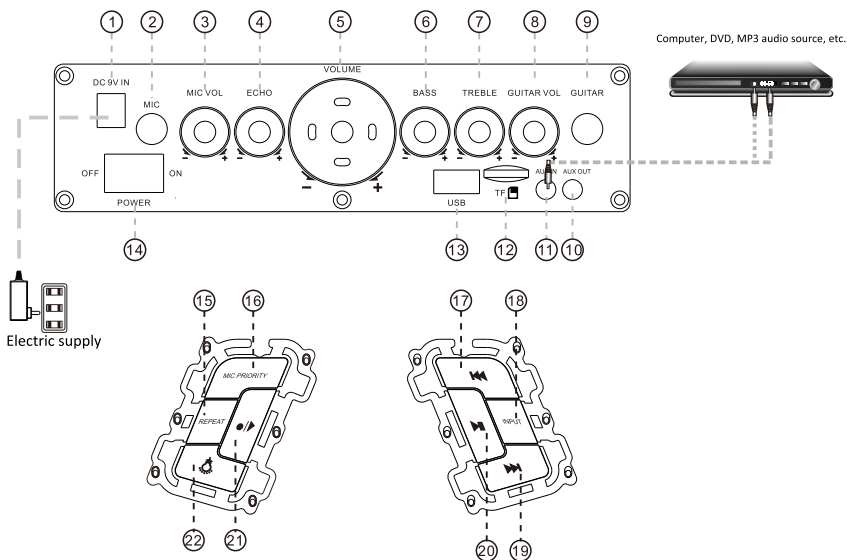
«LINE» når den brukes i AUX IN-modus;

«Tid» når den brukes i USB & Micro SD-modus.

«bE» når den opereres i BT-modus.

Når den blinker er det lavt batteri, og den trenger å lades.

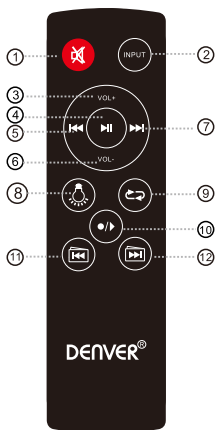
Panelfunksjoner



1. DC 9V INN
2. MIC Spor
3. MIC-volum
4. Ekko
5. Volum
6. Bass
7. Diskant
8. Gitar volum
9. Gitar
10. Lydutgang
11. Lydinngang

12. TF Spor
13. USB-spor
14. Strømknapp
15. Gjenta
16. MIC-prioritet
17. Tidligere
18. Input-utvalg
19. Neste
20. Spill av/pause
21. Ta opp / spill av opptak
22. LED Lyskontroll

Fjernkontrollfunksjoner



1. Demp
2. Input-utvalg
3. Øk volumet
4. Spill av / Pause
5. Tidligere
6. Senk volumet
7. Neste
8. LED-lys kontroll
9. Gjenta
10. Ta opp / spill av opptak
11. Forrige mappe
12. Neste mappe

Generell funksjonsbeskrivelse

1. Volum: Vri for å justere hovedvolumet
2. Diskant: Vri for å justere diskanten.
3. Ekko: Vri for å justere ekkoet.
4. Mikrofon. Volum: Vri for å justere volumet på mikrofonen.
5. INNGANG: Bytt til annen modus når du bruker sekvens: LINE-BT-USB/MICRO SD. Prioritet til å spille i USB eller Micro SD-kort-modus når du setter inn USB eller Micro SD.

Beskrivelse av MP3-funksjonen

1. USB: Avspilling når du setter inn en USB-minnepinne med MP3-musikk.
2. Micro SD: Avspilling når du setter inn Micro SD-kort-modus.
3. AUX: Avspilling når du kobler til lydkabelen og er tilkoblet musikkenheter.
4. Spill av/pause-knapp: I USB- eller Micro SD-modus, trykk for å spille av eller pause, mens i Line in-modus, trykker du dempe.
5. FORRIGE & NESTE-knappen: Mens du spiller av musikk i USB- eller Micro SD-modus, trykk kort for å hoppe til neste eller forrige spor. Hold nede for å spole forover eller bakover.

Opptaksfunksjoner

I opptaksmodus trykk « ●/▶/ INPUT» for å stanse opptak.

Hold nede « ●/▶ » for å spille av opptakene i det eksterne minne, trykk FORRIGE og NESTE for å velge opptak som skal spilles av.

Beskrivelse av Bluetooth-funksjonen

1. Paring: Trykk INPUT-knappen til Bluetooth-modus, høyttaler vil være i automatisk paringsmodus, LED-skjermen vil vise «BT», par Bluetooth-enheten ved å velge «TSP-304» fra listen over enheter, høyttaler vil spille av en «tick»-lyd for å forsikre om kontinuerlig stabilitet av musikksignalet, prøv å hold BT og mobilenheten vendt mot hverandre.
2. Musikkavspilling: Trykk Spill av/Pause, FORRIGE & NESTE-knappen for å spille av musikk.
3. BT fungerer på opptil 10 meter uten hindringer.

Batterivolum og ladeindikasjon

For å lade, koble strømadapteren til AC 100V - AC240V. Ladetid er på ca. 3 til 5 timer. Når den er ladet helt opp, koble fra strømforsyningen da det kan skade batteriet å lade et fullt batteri.

Batteriladeindikator: LED-panel har batteristatusindikator. I midten av formen på batteriet er det fire horisontale linjer som hver representerer 25 % av gjenværende strøm. Når ingen av de horisontale linjene i formen på batteriet blinker, skru av og lad enheten for å unngå skader av batteriet. Under lading blinker batteriindikatoren på LED-skjermen. Indikatoren slutter å blinke når den er fulladet. Fortsett deretter å lade batteriet i 12 timer for å forlenge levetiden på batteriet.



Advarsel: Hvis batteriet er under spenning kan du lade det helt opp i løpet av 48 timer. Hvis høyttaleren må stå ubrukt i lang tid lar du batteriet være fulladet, hvis ikke kan det føre til skade på batteriet!

Når enheten er i bruk må du holde den unna miljøer med høye temperaturer, høye magnetiske felt og høye frekvenser. Hvis systemet slutter å virke, skru av strømforsyningen eller ta ut USB-disken/Micro SD-kortet, sett det så inn igjen, og den vil fortsette å spille.

Anmerkningen: Lad høyttaleren når enheten er avslått eller skru ned volumet for å unngå lydforvrengning.

Advarsel

1. Ikke bruk produktet i høye temperaturer eller i fuktige omgivelser. Det blir ødelagt hvis det blir fuktig.
2. Vennligst ikke åpne opp høyttaleren da det er fare for elektrisk støt eller andre ulykker.
3. Trengs det reparasjon, kontakt forretningen hvor det er kjøpt.
4. Hvis høyttaleren kommer i kontakt med væske, slå den av med en gang. Det må sjekkes av sertifisert personale.
5. Slå av strømmen og trekk ut støpselet når enheten ikke er i bruk.
6. Ikke legg noe på toppen av høyttaleren.
7. Hvis batteriet skiftes ut på feil måte kan det oppstå en eksplosjon. Sørg for at du skriver det ut med samme type eller tilsvarende batteritype.

Spesifikasjoner:

Utgangseffekt	25 W
Størrelse på høyttaler	8"+3"
R.frekvens	120Hz-18 KHz
S/N-forhold	≥ 78 dB
Strømtilførsel	AC 100-240 V
Dimensjon	280X305X485 mm

DENVER®

www.denver-electronics.com



Elektrisk og elektronisk utstyr og batterier inneholder materialer, komponenter og stoffer som kan være farlige for helse og miljøet, hvis avfallet (kasserte elektriske og elektroniske produkter og batterier) ikke håndteres riktig.

Elektrisk og elektronisk utstyr og batterier er merket med en søppelbøtte med kryss over, se nedenfor. Dette symbolet betyr at elektrisk og elektronisk utstyr og batterier ikke må kastes sammen med annet husholdningsavfall, men skal avhendes separat.

Som sluttbruker er det viktig at du sender inn dine brukte batterier til korrekt avfallsordning. På denne måten sikrer du at batteriene blir resirkulert i henhold til lovverket, og ikke skader miljøet.

Alle byer har etablert innsamlingspunkter, hvor elektrisk og elektronisk utstyr og batterier kan enten sendes gratis til gjenvinningsstasjoner og andre innsamlingssteder, eller bli hentet direkte fra husholdningene. Mer informasjon er tilgjengelig hos lokale tekniske avdelinger.

Importer:

DENVER ELECTRONICS A/S

Omega 5A, Soeften

DK-8382 Hinnerup

Dania

www.facebook.com/denverelectronics

Hermed erklærer Inter Sales A/S at radioutstyrstypen TSP-304 er i overensstemmelse med direktiv 2014/53/EU. EU-overensstemmelseserklæringens fulle tekst kan man finne på følgende internettadresse: <http://www.denver-electronics.com/denver-tsp-304/>

1. Operativt frekvensområde: 2402-2480MHz
2. Maks. Utangseffekt.: 4dBm

DENVER[®]
denver-electronics.com