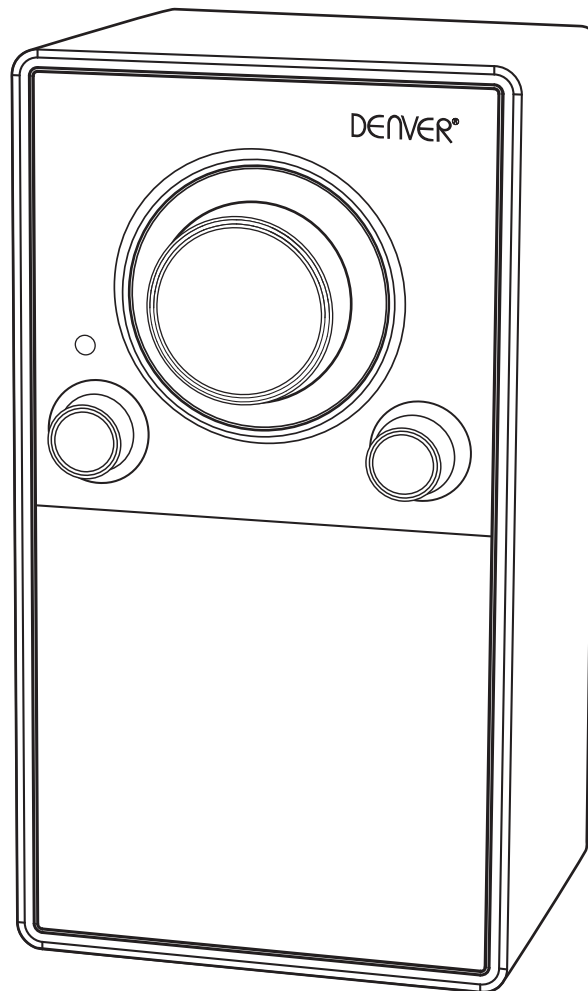


DENVER[®]
ELECTRONICS

RADIO FM

Modelo: TR-56C

Instrucciones de funcionamiento



ANTES DE PONER EN FUNCIONAMIENTO ESTE PRODUCTO, LEA, ENTIENDA Y SIGA ESTAS INSTRUCCIONES.

Asegúrese de guardar este folleto como referencia futura.

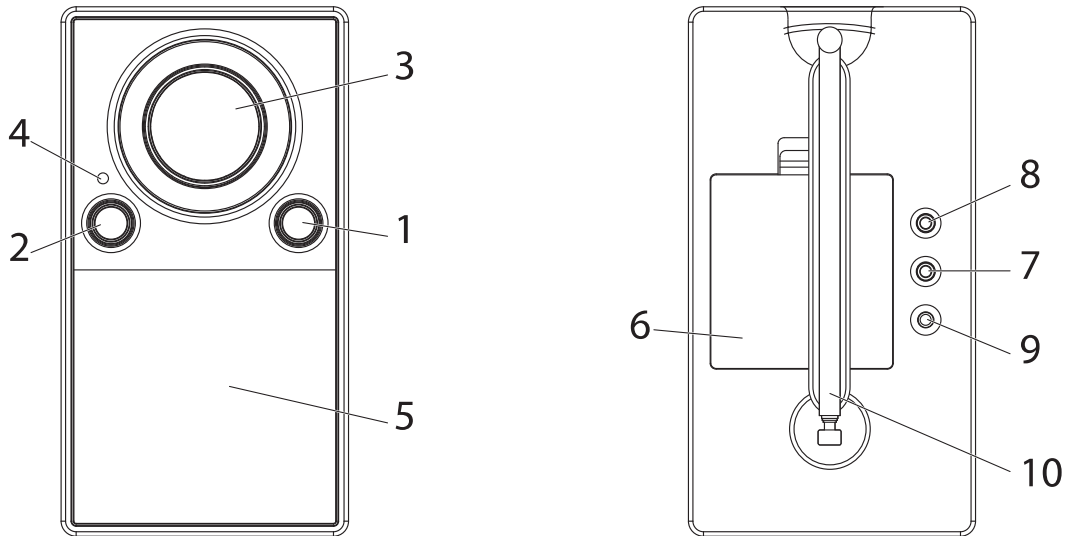
INSTRUCCIONES DE SEGURIDAD

ESTAS INSTRUCCIONES DE SEGURIDAD SE INCLUYEN, YA QUE SON APLICABLES AL APARATO, ENTREGANDO AL USUARIO LA INFORMACIÓN QUE SE DETALLA ABAJO

1. Lea todas las instrucciones – Se deben leer todas las instrucciones de seguridad y de funcionamiento antes de poner en funcionamiento el aparato.
2. Guarde las instrucciones –Deben guardarse las instrucciones de seguridad y de funcionamiento como referencia futura.
3. Advertencias- Se deben cumplir con todas las advertencias y precauciones del aparato y de las instrucciones de funcionamiento.
4. Siga las instrucciones –Se deben seguir todas las instrucciones de uso y de funcionamiento.
5. Agua y humedad –No se debe usar el aparato cerca del agua, por ejemplo, cerca de una bañera, palangana, fregadero, pila o cerca de una piscina o similares.
6. Montaje en pared o techo –No se debe montar el aparato en una pared o en el techo.
7. Ventilación- Se debe situar el aparato de forma que su ubicación o posición no interfiera con su adecuada ventilación. Por ejemplo, no debe colocarse el aparato sobre una cama o sofá, alfombra o superficies similares que bloqueen las aberturas de ventilación, o colocarse en una instalación integrada, como una librería o armario, que puedan impedir el flujo de aire a través de las aberturas de ventilación.
8. Calor- Se debe colocar el aparato alejado de Fuentes de calor como radiadores, calefactores, estufas u otros aparatos (incluyendo amplificadores) que produzcan calor.
9. Fuente de alimentación – El producto solo debe ponerse en funcionamiento con el tipo de alimentación que se indica en la etiqueta identificativa. Si no está seguro del tipo de alimentación de su hogar, consulte con su distribuidor local, o con su empresa distribuidora eléctrica. Para aquellos productos que puedan funcionar a partir de alimentación con baterías u otras Fuentes, remítase a las instrucciones de funcionamiento.
10. Polarización a tierra – Este producto puede estar equipado con un enchufe con línea de corriente alterna polarizada (un enchufe con una patilla más ancha que la otra). Este enchufe se ajusta en la toma de corriente de una única forma; se trata de una característica de seguridad. Si no puede insertar totalmente el enchufe en la toma, intente dar la vuelta al enchufe. Si el enchufe todavía no se ajusta, póngase en contacto con su electricista para sustituir su toma de corriente obsoleta. No elimine la finalidad de seguridad del enchufe polarizado.
11. Protección del cable de alimentación – Los cables de alimentación deben enrutarse de forma que sea improbable que se pisen o se pincen por parte de elementos colocados sobre o contra ellos, prestando especial atención a los cables en los enchufes, receptáculos convenientes y el punto desde donde salen del aparato.
12. Limpieza-Se debe limpiar el aparato solo de la forma que recomienda el fabricante.
13. Periodos sin uso – Se deben desenchufar el cable de alimentación del aparato de la toma cuando vaya a estar sin utilizarse durante un periodo prolongado de tiempo.
14. Entrada de objetos y líquidos – Se debe tener cuidado para que no caigan objetos ni se viertan líquidos en la carcasa del producto a través de las aberturas del producto.
15. Daños que requieran reparación – Desenchufe este producto de la toma de pared y llévelo al personal del servicio técnico cualificado bajo las siguientes condiciones.
 - a) Cuando el cable de alimentación o el enchufe presenten daños.
 - b) Si se ha vertido líquido o se han caído objetos en el producto.
 - c) Si el producto ha quedado expuesto a la lluvia o al agua.
 - d) Si el producto no funciona cuando se usa según las instrucciones de funcionamiento.

Ajuste solo aquellos controles que estén cubiertos por las instrucciones de funcionamiento ya que un ajuste inadecuado de los controles puede interferir con el funcionamiento normal del producto.
 - e) Si el producto se ha caído o presenta cualquier tipo de daño.
 - f) Cuando el producto muestre un cambio evidente en su rendimiento –esto indica que necesita una revisión.
16. Reparación- El usuario no debe intentar reparar el producto más allá de lo que se describe en las instrucciones de funcionamiento. Todas las reparaciones deben remitirse al personal de mantenimiento cualificado.
17. Líneas eléctricas – No se debe colocar un sistema de antena exterior cerca de líneas de corriente elevadas, u otras luces eléctricas o circuitos de alimentación, o donde pueda caerse sobre estas líneas eléctricas o circuitos. Cuando instale un sistema de antena exterior, se debe tener un cuidado extremo en no tocar las líneas eléctricas o circuitos, ya que el contacto con ellos podría ser fatal.
18. Si se conecta una antena exterior al receptor, asegúrese que la antena exterior esté conectada a tierra para ofrecer protección frente a subidas de tensión y la acumulación de electricidad estática. La sección 810 del Código Eléctrico Nacional ANSI/NEFA 70 ofrece información respecto a una conexión adecuada a tierra del mástil y de la estructura de soporte, conductores de descarga a tierra, ubicación de la unidad de descarga de la antena, tamaño de los electrodos a tierra, y requerimientos del electrodo a tierra (véase figura).
19. Limpieza- Desenchufe este producto de la toma de pared antes de limpiarlo. No use limpiadores líquidos ni limpiadores aerosoles. Use un paño húmedo para su limpieza.
20. Rayos- Para obtener una protección adicional durante una tormenta eléctrica, o cuando se deja sin atender o usar durante periodos prolongados de tiempo, desenchúfelo de la toma de pared y desconecte la antena o el sistema de cables. Esto evitará daños al producto debido a rayos o a una subida de tensión en las líneas eléctricas.
21. Comprobación de seguridad – Tras la realización de cualquier mantenimiento o reparación de este producto, solicite al técnico de mantenimiento que realice comprobaciones de seguridad para determinar que el producto se encuentra en perfectas condiciones operativas.
22. Sobrecarga- No sobrecargue las tomas de pared, cables de extensión o receptáculos convenientes integrales ya que esto puede provocar un riesgo de incendio o de descarga eléctrica.

Ubicación de los controles



- | | |
|---------------------------------|-------------------------------|
| 1. MANDO DE CONTROL DEL VOLUMEN | 6. COMPARTIMENTO DE LAS PIALS |
| 2. INTERRUPTOR ON/FM | 7. AUX IN |
| 3. SINTONIZADOR | 8. TOMA DE TELÉFONO |
| 4. INDICADOR DE ALIMENTACIÓN | 9. TOMA CC DE 6V |
| 5. ALTAVOZ | 10. ANTENA TELESCÓPICA |

Ajustar

Para usarlo con la alimentación de las pilas, retire la tapa del compartimento de las pilas e inserte 4 pilas alcalinas tamaño "AA" manteniendo la polaridad correcta (+/-) tal y como se indica en el interior del compartimento de las pilas. Vuelva a colocar la tapa del compartimento de las pilas.

Para su uso con alimentación eléctrica CA, enchufe el cable de alimentación CA en una toma eléctrica CA con tensión de 230 voltios.

TOMA CC DE 6V

Conéctelo al adaptador de alimentación CC.

Para usarlo

1. Encienda la radio seleccionando el Interruptor en FM.
2. Gire el botón de control de volumen en sentido horario para ajustar el volumen al nivel que desee.
3. Seleccione la emisora girando el botón de sintonización.
4. Para escuchar una fuente de entrada externa como un reproductor de CD portátil o un reproductor MP3, enchufe un cable de interconexión (no incluido) desde el dispositivo externo a la toma de ENTRADA AUXILIAR de 3.5mm situada en la parte posterior de la unidad.
5. Cuando haya finalizado de usar la radio, gire el interruptor del selector de bandas a la posición "OFF".

NOTAS:

- Asegúrese que los auriculares disponen de una toma estéreo de 3.5mm. Cuando los auriculares están conectados, se desconectarán los altavoces de forma automática. Ajuste el control de volumen al nivel que desee.

Cuidado y mantenimiento

PRECAUCIÓN: No deje que entren líquidos en el interior del producto.

- Use un paño suave y húmedo para limpiar el exterior de la unidad.
- Nunca use benceno u otros limpiadores químicos fuertes, ya que pueden dañar el acabado del producto.

Manejo y uso de las pilas

ADVERTENCIA: Sólo los adultos pueden manejar las pilas. No deje que un niño use este producto salvo que la tapa del compartimento de las pilas esté cerrada con seguridad según las instrucciones de uso del producto.

- Siga las instrucciones del fabricante sobre seguridad y uso.
- Mantenga las pilas alejadas de niños y mascotas.
- No mezcle una pila usada con una pila nueva o mezcle diferentes composiciones químicas de las pilas o tamaños de las mismas.
- Inserte las pilas manteniendo la polaridad adecuada (+/-) tal y como se indica en el interior del compartimento de las pilas. En caso de no alinear debidamente la polaridad de las pilas se pueden producir lesiones personales y/o daños a la propiedad.
- Retire las pilas gastadas o descargadas del producto. Retire las pilas cuando no vaya a usar el producto durante periodos prolongados de tiempo.
- Nunca arroje las pilas al fuego. Nunca exponga las pilas al fuego u otras fuentes de calor.
- Eliminación de las pilas: Las pilas gastadas o descargadas deben eliminarse adecuadamente y reciclarse cumpliendo con toda la normativa local aplicable. Para obtener información detallada, póngase en contacto con la autoridad local en residuos sólidos.

TODOS LOS DERECHOS RESERVADOS, COPYRIGHT DENVER ELECTRONICS A/S

DENVER®

www.denver-electronics.com



Los equipos eléctricos y electrónicos contienen materiales, componentes y sustancias que pueden ser nocivas para su salud y el medioambiente, si no se maneja correctamente el material de desecho (equipo eléctrico y electrónico desechado).

Los equipos eléctricos y electrónicos aparecen marcados con un símbolo de cubo de basura tachado; véase arriba. Este símbolo significa que los equipos eléctricos y electrónicos no deben eliminarse con el resto de residuos domésticos, sino que deben eliminarse de forma separada.

Todas las ciudades disponen de puntos de recogida establecidos, donde bien se puede enviar los equipos eléctricos y electrónicos de forma gratuita en las estaciones de reciclaje u otros puntos de reciclaje, o que se le recojan de sus domicilios. Puede obtener información adicional en el departamento técnico de su ciudad.

Importador:
DENVER ELECTRONICS A/S
Stavneagervej 22
DK-8250 Egaa
Dinamarca
www.facebook.com/denverelectronics