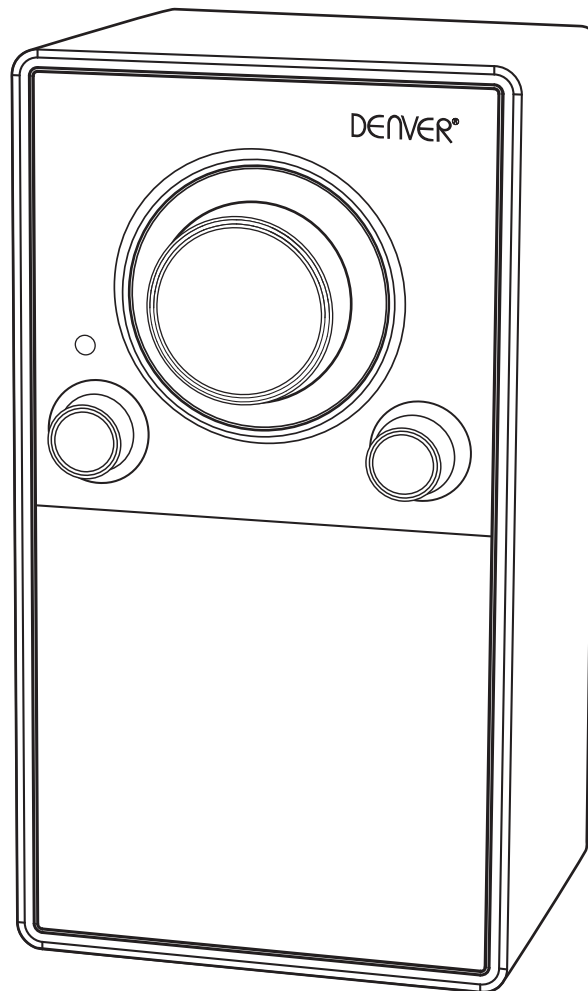


DENVER[®]
ELECTRONICS

RADIO FM

Modello: TR-56C

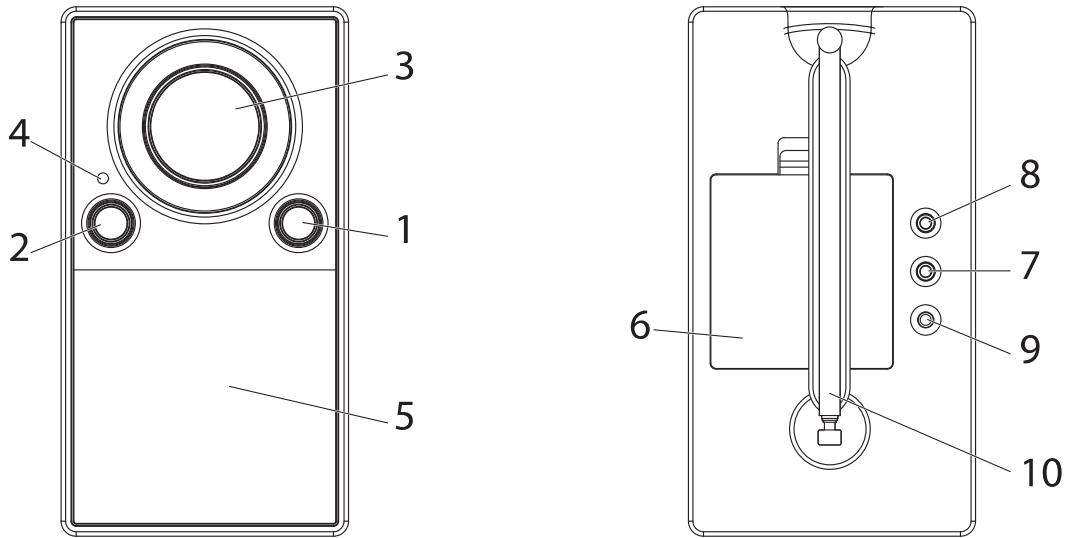
Istruzioni per l'uso



PRIMA DI UTILIZZARE QUESTO PRODOTTO, LEGGERE, COMPNDERE E SEGUIRE LE ISTRUZIONI.

Conservare le istruzioni per poterle consultare in futuro.

POSIZIONE DEI CONTROLLI



- | | |
|---|-------------------------|
| 1. MANOPOLA PER IL CONTROLLO DEL VOLUME | 6. VANO BATTERIE |
| 2. INTERRUTTORE ACCENSIONE/FM | 7. INGRESSO AUX |
| 3. SINTONIZZATORE | 8. PRESA CUFFIE |
| 4. SPIA ACCESO | 9. PRESA DC 6V |
| 5. ALTOPARLANTE | 10. ANTENNA TELESCOPICA |

Impostazione

Per l'utilizzo con alimentazione a batteria, rimuovere il coperchio del vano batterie e inserire 4 pile alcaline "AA", rispettando la polarità corretta (+ / -) come indicato all'interno del vano stesso. Riposizionare il coperchio del vano batterie.

Per l'utilizzo con alimentazione elettrica CA, collegare il cavo di alimentazione CA in una presa elettrica standard a 230-Volt.

PRESA DC 6V

Collegare all'adattatore di alimentazione DC.

Utilizzo

1. Accendere la radio spostando l'interruttore su FM.
2. Ruotare la manopola per il controllo del volume in senso orario per regolare il volume al livello desiderato.
3. Selezionare la stazione ruotando la manopola per la sintonizzazione.
4. Per ascoltare la musica da una sorgente esterna, come un lettore CD portatile o un lettore MP3, collegare il cavo di prolunga (non incluso) dal dispositivo esterno alla presa AUX IN da 3,5 millimetri sul retro dell'apparecchio.
5. Una volta terminato di usare la radio, ruotare il selettore di banda in posizione "OFF".

NOTE:

- Assicuratevi che le vostre cuffie dispongano di un connettore stereo da 3,5 millimetri. Quando le cuffie sono collegate, gli altoparlanti si scollegano automaticamente. Regolare il volume al livello desiderato.

Cura e Manutenzione

ATTENZIONE: Evitare che qualunque liquido penetri all'interno del prodotto.

- Per pulire la superficie esterna del prodotto usare un panno morbido umido.
- Non usare mai benzene o altri detergenti chimici, in quanto potrebbero danneggiare la finitura del prodotto.

Gestione e utilizzo della batteria

ATTENZIONE: Le batterie devono essere maneggiate solo da adulti. Tenere il prodotto fuori dalla portata dei bambini fino a quando il coperchio del vano batteria non è saldamente bloccato sul vano batteria in conformità alle istruzioni d'uso del prodotto.

- Seguire le istruzioni di sicurezza e di utilizzo del costruttore della batteria.
- Tenere le batterie lontano dalla portata di bambini e animali domestici.
- Non utilizzare contemporaneamente batterie usate e batterie nuove; non utilizzare contemporaneamente batterie di tipo o dimensioni differenti.
- Inserire le batterie rispettando la polarità corretta (+ / -) come indicato all'interno del vano batterie. Se le batterie non vengono orientate con la polarità corretta, si possono verificare dei danni alle persone o agli oggetti.
- Rimuovere le batterie usate o scariche dal prodotto. Rimuovere le batterie quando il prodotto non viene utilizzato per lunghi periodi di tempo.
- Non gettare mai le batterie nel fuoco. Non esporre le batterie a fuoco o altre fonti di calore.
- Smaltimento delle batterie: Le batterie esaurite o scariche devono essere correttamente smaltite e riciclate in conformità a tutte le leggi vigenti. Per ulteriori informazioni, rivolgersi all'autorità locale per la gestione dei rifiuti solidi.

TUTTI I DIRITTI RISERVATI, COPYRIGHT DENVER ELECTRONICS A/S

DENVER[®]

www.denver-electronics.com



Apparecchiature elettriche ed elettroniche contengono materiali, componenti e sostanze che possono essere pericolosi per la salute e per l'ambiente, se il materiale di scarto (apparecchiature elettriche ed elettroniche di scarto) non viene gestito correttamente.

Le attrezzature elettriche ed elettroniche sono contrassegnate dal simbolo del cassonetto dell'immondizia con una croce sopra che vedete a fianco. Questo simbolo significa che le apparecchiature elettriche ed elettroniche non devono essere smaltite con altri rifiuti domestici, ma devono essere oggetto di raccolta separata.

Tutte le città hanno stabilito punti di raccolta, dove le apparecchiature elettriche ed elettroniche possono essere portate gratuitamente presso le stazioni di riciclaggio e altri siti di raccolta o essere raccolte presso le famiglie. Informazioni aggiuntive sono disponibili presso dipartimento tecnico della città.

Importatore:
DENVER ELECTRONICS A/S
Stavneagervej 22,
DK-8250 Egaa
Danimarca
www.facebook.com/denverelectronics