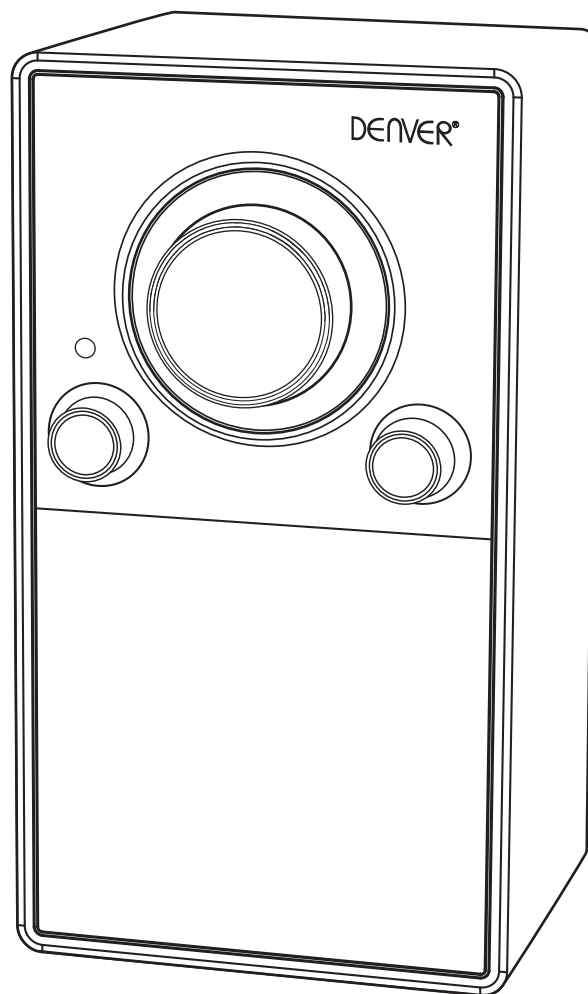


DENVER[®]
ELECTRONICS

FM RADIO

Model: TR-56C

Gebruiksaanwijzingen



ALVORENS DIT PRODUCT TE GEBRUIKEN, LEES, BEGRIJP, EN VOLG DEZE INSTRUCTIES.

Zorg ervoor dit boekje als toekomstig naslagwerk te bewaren.

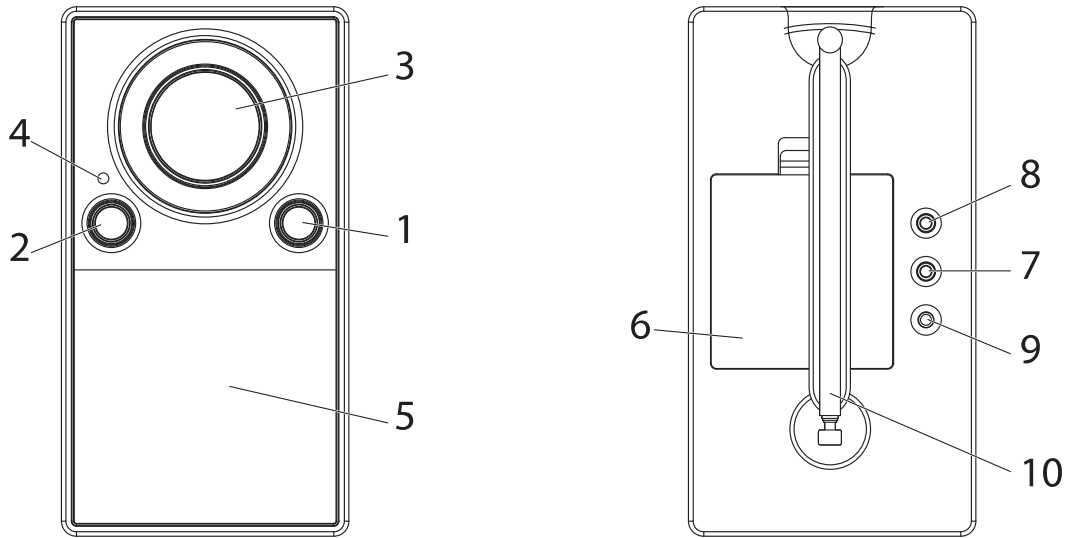
SAFETY INSTRUCTIONS

DEZE BELANGRIJKE VEILIGHEIDINSTRUCTIES ZIJN VAN TOEPASSING OP EN MEEGELEVERD MET HET APPARAAT, OM DE GEBRUIKER VAN DE VOLGENDE INFORMATIE TE VOORZIEN

1. Instructies lezen-Alle veiligheid- en gebruiksaanwijzingen dienen vóór ingebruikname van het apparaat te worden gelezen.
2. Instructies bewaren-De veiligheid- en gebruiksaanwijzingen dienen als naslagwerk te worden bewaard.
3. Waarschuwingen-Alle waarschuwingen op het apparaat en in de gebruiksaanwijzingen moeten worden nagevolgd.
4. Instructies opvolgen-Alle bediening- en gebruiksaanwijzingen moeten worden opgevolgd.
5. Water en Vocht-Gebruik dit apparaat niet in de buurt van water, bijv. een badkuip, wastafel, gootsteen, wasmachine, in een natte kelder, nabij een zwembad, enz.
6. Muur- of Plafondmontage-Het apparaat dient niet op een muur of plafond te worden gemonteerd.
7. Ventilatie-Het apparaat dient zodanig te worden geplaatst dat de correcte ventilatie ervan niet wordt belemmerd door de locatie of positie. Plaats het apparaat bijvoorbeeld niet op een bed, sofa, tapijt of dergelijk oppervlak waardoor de ventilatieopeningen kunnen worden geblokkeerd, noch plaats het in een inbouwinstallatie zoals een boekenkast of kabinet, waardoor de luchtstroom door de ventilatieopeningen kan worden gehinderd.
8. Hitte-Plaats het apparaat uit de buurt van hittebronnen zoals radiateurs, hitte-roosters, kachels of andere hitteproducerende apparatuur (waaronder versterkers).
9. Voedingsbronnen-Het product dient uitsluitend te worden gebruikt met het voedingstype aangegeven op de nominale specificatielabel. Mocht u twijfelen over het voedingstype in uw huis, neem dan contact op met uw productdealer of plaatselijk stroombedrijf. Lees de gebruiksaanwijzingen voor producten bestemd voor gebruik op batterijen of andere bronnen.
10. Massapolarisatie-Dit product is mogelijk voorzien van een gepolariseerde wisselstroomstekker (een stekker met de ene tand breder dan de andere). Deze stekker past wegens veiligheidsredenen op slechts één manier in het stopcontact. Als u de stekker niet volledig in het stopcontact kunt steken, kunt u proberen de stekker om te draaien. Mocht de stekker nog steeds niet passen, vraag uw elektromonteur dan het oude stopcontact te vervangen. Houd het veiligheidsdoeleinde van de gepolariseerde stekker intact.
11. Voedingskabel Beschermen-Arrangeer voedingskabels zodanig dat niemand er op kan gaan staan of waar kabels ingedrukt kunnen worden door voorwerpen op of tegen de kabels geplaatst, voornamelijk bij stekkers, stopcontacten en het punt waar kabels uit het product komen.
12. Reiniging-Het apparaat dient uitsluitend te worden schoongemaakt volgens de aanbevelingen van de fabrikant.
13. Periodes zonder Gebruik-Haal de voedingskabel uit het stopcontact wanneer u het apparaat voor langere tijd niet gebruikt.
14. Binnendringen van Voorwerpen en Vloeistoffen-Zorg er goed voor dat er geen voorwerpen of vloeistoffen via de productopeningen in de behuizing terechtkomen.
15. Servicevereisende Beschadiging-Haal in de volgende gevallen de stekker van dit product uit het stopcontact en breng het naar gekwalificeerd onderhoudspersoneel.
 - a) Wanneer de voedingskabel of stekker is beschadigd.
 - b) Wanneer vloeistof of voorwerpen in het product terecht zijn gekomen.
 - c) Nadat het product is blootgesteld aan regen of water.
 - d) Als het product niet werkt wanneer gebruikt volgens de gebruiksaanwijzingen.

Pas uitsluitend de bedieningen aan die in de gebruiksaanwijzingen worden beschreven, omdat verkeerde afstelling van andere bedieningen de normale productwerking kunnen aantasten.
 - e) Nadat het product is gevallen of op willekeurige wijze beschadigd is geraakt.
 - f) Wanneer het product een duidelijke verandering in prestatie vertoont-dit betekent dat service is vereist.
16. Reparatie-Probeer het product niet zelf te onderhouden, met uitzondering van wat is beschreven in de gebruiksaanwijzingen. Alle reparaties dienen te worden overgelaten aan gekwalificeerd onderhoudspersoneel.
17. Hoogspanningskabels-Plaats een buitenantennesysteem niet in de buurt van hoogspanningskabels, of andere elektrische licht- of voedingcircuits, of waar het in dergelijke hoogspanningskabels of circuits kan vallen. Wanneer u een buitenantennesysteem installeert, dient u uiterst voorzichtig te zijn geen hoogspanningskabels of circuits aan te raken, omdat contact hiermee fataal kan zijn.
18. Als u een buitenantenne op de ontvanger aansluit, dient u ervoor te zorgen dat het antennesysteem is geaard ter bescherming tegen spanningsstoten en statische opbouw. Sectie 810 van de Nationale Elektrischecode ANSI/NEFA 70 verstrekt informatie m.b.t. juiste aarding van de mast en ondersteunende structuur, massageleiding, locatie van ontlasteenheden voor de antenne, afmeting van aardelektroden, en de vereisten voor de aardelektrode (zie figuur).
19. Reiniging-Haal de stekker van dit product uit het stopcontact alvorens te reinigen. Gebruik geen vloeibare reinigingsmiddelen of spuitmiddelen. Reinig met een vochtig doekje.
20. Onweer-Om dit product tijdens onweer extra te beschermen, of wanneer het voor langere tijd niet wordt gebruikt, dient u de stekker uit het stopcontact te halen en het antenne- of kabelsysteem los te koppelen. Hierdoor voorkomt u productbeschadiging wegens bliksem en stroomstoten.
21. Veiligheidscontrole-Nadat een willekeurige service of reparatie van dit product is voltooid, dient u de servicemonteur te vragen veiligheidscontroles uit te voeren om te verifiëren dat het product in goede bedrijfsconditie verkeert.
22. Overbelasting-Laat stopcontacten, verlengkabels of integrale stekkerdozen nooit overbelast raken, omdat dit een risico op brand of elektrische schokken vormt.

Locatie van Bedieningen



1. VOLUMEREGELING
2. AAN/FM-SCHAKELAAR
3. TUNER
4. AAN/UITINDICATOR
5. LUIDSPREKER

6. BATTERIJVAK
7. AUX IN
8. HOOFDTELEFOONUITGANG
9. DC 6V INGANG
10. UITSCHUIFBARE ANTENNE

Instelling

Verwijder voor gebruik op batterijen het Batterijklepje en installeer 4 type "AA" alkalinebatterijen volgens de juiste polariteit (+/-), zoals gemarkeerd binnenin de Batterijhouder. Plaats het Batterijklepje terug.

Steek voor gebruik op elektrische AC voeding de AC Voedingskabel in een standaard 230-volt AC stopcontact.

DC 6V INGANG

Aansluiten op de DC stroomadapter.

Gebruik

1. Stel de Schakelaar in op FM om de radio in te schakelen.
2. Draai de Volumeregeling rechtsom om het volume op het gewenste niveau in te stellen.
3. Draai de Afstemknop om het gewenste station te selecteren.
4. U kunt naar een externe ingangsbron luisteren, zoals een draagbare CD-speler of MP3-speler, door een patchkabel (niet inbegrepen) vanuit het externe apparaat aan te sluiten op de 3,5mm AUX INGANG op de achterzijde van het apparaat.
5. Draai de Bandschakelaar naar de stand "UIT" wanneer u klaar bent met gebruik van de radio.

OPMERKING:

- Zorg ervoor een hoofdtelefoon te gebruiken met een 3,5mm stereo stekker. De luidsprekers worden automatisch gedempt zodra u een hoofdtelefoon aansluit. Pas de volumeregeling aan tot op het gewenste niveau.

Reiniging en Onderhoud

OPGELET: Laat geen enkele vloeistof in het product terechtkomen.

- Gebruik een zacht, vochtig doekje om de productbehuizing te reinigen.
- Gebruik geen benzeen of andere agressieve chemische reinigingsmiddelen, om beschadiging van de afwerking van het product te voorkomen.

Batterijen Hanteren en Gebruiken

WAARSCHUWING: Uitsluitend volwassenen dienen batterijen te hanteren. Laat kinderen dit product niet gebruiken, tenzij het Batterijklepje stevig op de Batterijhouder is bevestigd, in overeenstemming met alle gebruiksaanwijzingen van het product.

- Volg de veiligheid- en gebruiksaanwijzingen van de batterijfabrikant.
- Houd batterijen uit de buurt van kinderen en huisdieren.
- Combineer geen gebruikte met nieuwe batterijen of verschillende batterijtypes of batterijgroottes.
- Installeer de batterijen volgens de correcte polariteit (+/-), zoals gemarkeerd binnenin de batterijhouder. Een omgekeerde batterijpolariteit kan tot persoonlijk letsel en/of beschadiging van eigendommen leiden.
- Haal verbruikte of uitgeputte batterijen uit het product. Verwijder de batterijen wanneer u het product voor langere tijd niet gebruikt.
- Werp batterijen nooit in vuur. Stel batterijen niet bloot aan vuur of andere hittebronnen.
- Batterijen Afdanken: Verbruikte of uitgeputte batterijen moeten correct worden afgedankt en gerecycled in overeenstemming met alle huidige wetgevingen. Neem contact op met uw plaatselijke autoriteiten voor afvalverwerking voor meer informatie.

ALLE RECHTEN VOORBEHOUDEN, AUTEURSRECHT DENVER ELECTRONICS A/S

DENVER®

www.denver-electronics.com



Elektrische en elektronische apparatuur bevatten materialen, componenten en stoffen die schadelijk kunnen zijn voor uw gezondheid en het milieu, indien de afvalproducten (afgedankte elektrische en elektronische apparatuur en batterijen) niet correct worden verwerkt.

Elektrische en elektronische apparatuur is gemarkeerd met het doorgekruiste vuilnisbaksymbooltje, zoals hierboven afgebeeld. Dit symbool is bestemd om de gebruiker er op te wijzen dat elektrische en elektronische apparatuur niet bij het overige huisvuil mogen worden weggegooid, maar gescheiden moeten worden ingezameld.

Alle steden hebben specifieke inzamelpunten, waar elektrische en elektronische apparatuur bij recyclestations of andere inzamellocaties kosteloos ingeleverd kunnen worden. In bepaalde gevallen kan het ook aan huis worden opgehaald. Vraag om meer informatie bij uw plaatselijke autoriteiten.

Importeur:
DENVER ELECTRONICS A/S
Stavneagervej 22
DK-8250 Egaa
Denmark
www.facebook.com/denverelectronics