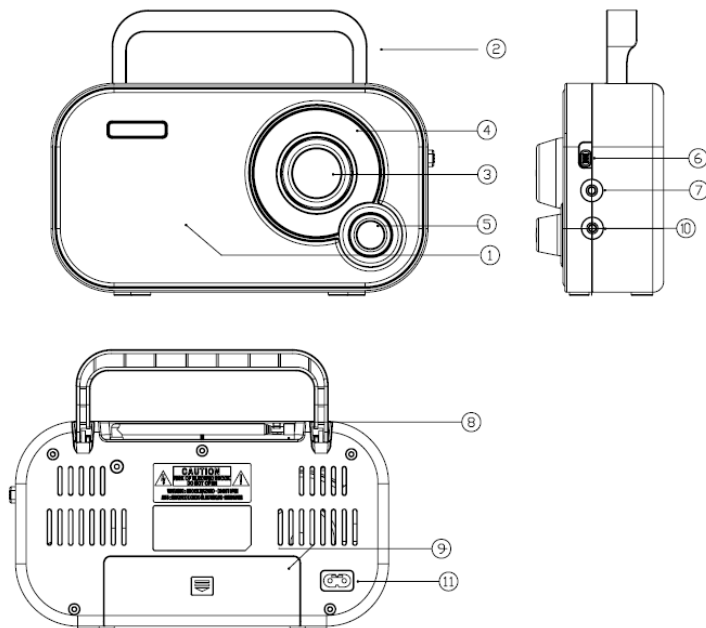


ONDERDELEN



1. Luidspreker
2. Draaghendel
3. Frequentiebandschakelaar AM FM
4. Frequentieweergave
5. Schijf VOLUME UIT
6. -Toets
7. Aux In-aansluiting
8. Uitschuifbare antenne
9. Batterijhouder (onderzijde)
10. Hoofdtelefoonaansluiting
11. AC INGANG

DE BATTERIJEN INSTALLEREN

1. Schakel het apparaat en haal de stekker uit het stopcontact, voordat u de batterijen installeert.
De voedingskabel moet uit de AC 230V ingang worden gehaald, anders kan het apparaat niet op batterijen werken.
2. Open de batterijhouder (9) op de onderzijde van het apparaat.
3. Plaats 4 batterijen, type 1,5V AA.
Let hierbij op de juiste polariteit van alle batterijen, zoals gemarkeerd in de batterijhouder.
4. Sluit de batterijhouder. Het apparaat is nu klaar voor gebruik.

RADIOBEDIENING

1. Stel de gewenste frequentieband in met de frequentiebandschakelaar **AM FM (3)**.
Wanneer u de (FM) frequentieband gebruikt, dient u de uitschuifbare antenne (8) volledig uit te trekken.
Draai de radio en oriënteer de antenne om de beste ontvangst te krijgen.
Het apparaat is voorzien van een interne ferrietantenne voor ontvangst van MW (AM) stations.
Draai de radio in de beste richting om de ontvangst van MW (AM) stations te verbeteren.

2. Schakel de radio in door de schijf **VOLUME OFF (5)** in de richting **VOLUME** te draaien.
3. Verhoog het volume door de schijf **VOLUME OFF** in de richting **VOLUME** te draaien.
4. Stel de gewenste frequentie in, te zien op de frequentieweergave **(4)**, door de schijf **TUNING** te draaien.
5. Draag het apparaat aan het draaghendel **(2)**.
6. Schakel de radio uit door de schijf **VOLUME OFF** zo ver mogelijk in de richting **OFF** te draaien.

Aux In-aansluiting

Een extern afspeelapparaat (bijv. een MP3-speler) kan via de AUX-aansluiting op dit apparaat worden aangesloten en kan muziek via de luidsprekers worden afgespeeld. Opgelet: Voordat u uw afspeelapparaat aansluit en gebruikt, neem altijd de instructies met betrekking tot de veiligheidsinformatie in acht. Schakel het apparaat en het extern afspeelapparaat uit.

HOOFDTELEFOONAANSLUITING

U kunt een hoofdtelefoon met een 3,5 mm stekker aansluiten op de hoofdtelefoonuitgang (10). De luidspreker **(1)** wordt automatisch gedempt zodra u een hoofdtelefoon aansluit. Stel het hoofdtelefoonvolume in met de schijf **VOLUME OFF**.

REINIGING EN ONDERHOUD



Opgelet! Gebruik geen alcohol, aceton, benzeen, schurende reinigingsmiddelen, enz., om de synthetische onderdelen van het apparaat te reinigen. Gebruik geen harde borstels of metalen voorwerpen.

Veeg het apparaat regelmatig af met een droog doekje. Haal de batterijen uit de batterijhouder wanneer u het apparaat voor langere tijd niet gebruikt. Lekkende batterijen kunnen het apparaat beschadigen. Berg het apparaat op een droge, koel plek op waar het niet wordt blootgesteld aan vocht en direct zonlicht.

TECHNISCHE GEGEVENS

Frequentieband:	(FM) 87,5 – 108 MHz
	MW (AM) 540 – 1600 KHz
Bedrijfsspanning:	230V~ 50Hz, batterijvoeding (4x 1,5V AA)

DENVER®

www.denver-electronics.com



Elektrische en elektronische apparatuur bevatten materialen, componenten en stoffen die schadelijk kunnen zijn voor uw gezondheid en het milieu, indien de afvalproducten (afgedankte elektrische en elektronische apparatuur en batterijen) niet correct worden verwerkt.

Elektrische en elektronische apparatuur is gemarkeerd met het doorgekruiste vuilnisbaksymbooltje, zoals hierboven afgebeeld. Dit symbool is bestemd om de gebruiker er op te wijzen dat elektrische en elektronische apparatuur niet bij het overige huisvuil mogen worden weggegooid, maar gescheiden moeten worden ingezameld.

Alle steden hebben specifieke inzamelpunten, waar elektrische en elektronische apparatuur bij recyclestations of andere inzamellocaties kosteloos ingeleverd kunnen worden. In bepaalde gevallen kan het ook aan huis worden opgehaald. Vraag om meer informatie bij uw plaatselijke autoriteiten.

Importeur:
Inter Sales A/S
Omega 5A
Soeften 8382 Hinnerup
Denmark
www.facebook.com/denverelectronics