

DENVER[®]
ELECTRONICS

RADIO FM

Modèle : TR-43C

Guide d'utilisation



www.facebook.com/denverelectronics



**AVANT D'UTILISER CE PRODUIT, IL FAUT LIRE, COMPRENDRE ET SUIVRE
LES INSTRUCTIONS DU PRESENT MANUEL.**

Veillez à lire et à conserver cette notice pour toute référence ultérieure.

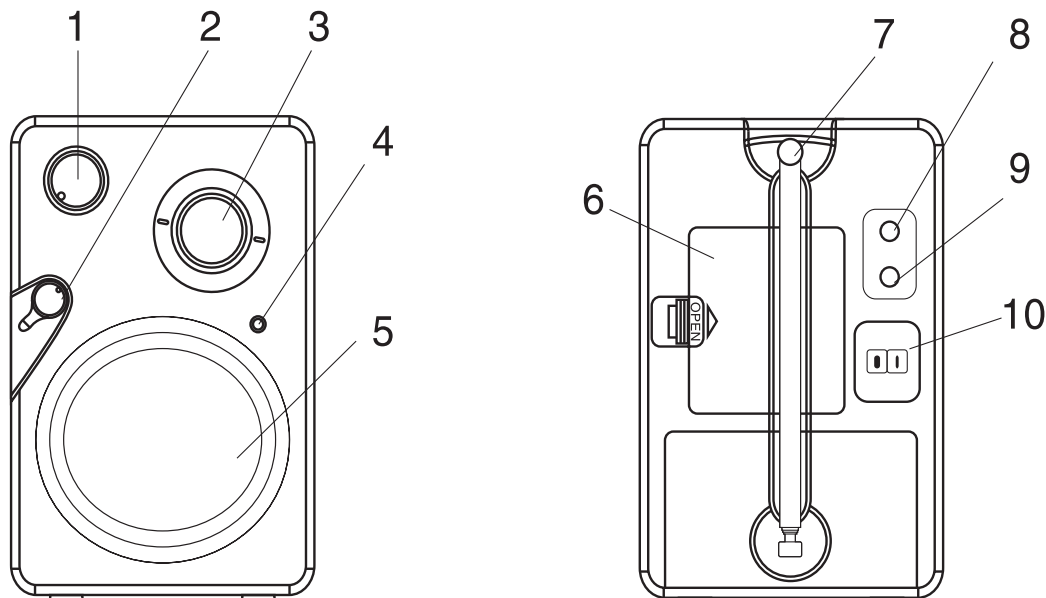
CONSIGNES DE SECURITE

LES PRESENTES IMPORTANTES CONSIGNES DE SÉCURITÉ ETABLIES POUR CET APPAREIL SONT FOURNIES A L'UTILISATEUR AVEC LES INFORMATIONS DETAILLEES CI-DESSOUS

1. Lire le manuel - Avant d'utiliser cet appareil, veuillez lire l'ensemble des instructions concernant la sécurité et d'utilisation.
2. Conserver ce manuel - Les consignes de sécurité et d'utilisation doivent être conservées pour toute référence future.
3. Avertissements - Respectez tous les avertissements et toutes les instructions d'utilisation de l'appareil.
4. Suivre les instructions - Suivez toutes les instructions de fonctionnement et d'utilisation.
5. Eau et humidité - N'utilisez pas cet appareil à proximité de l'eau, c-à-d près d'une baignoire, lavabo, évier, piscine, cuve de lessive, dans un sous-sol humide ou près d'une piscine, etc.
6. Fixation murale ou au plafond - L'appareil ne doit pas être montée sur un mur ou au plafond.
7. Ventilation - L'appareil doit être placé de manière qu'il ne gêne pas sa propre ventilation. Par exemple, l'appareil ne doit pas être placé sur un lit, sofa, couverture et toute surface similaire qui peut bloquer les fentes de ventilation ; ou dans un endroit encastré, tel qu'une bibliothèque ou une armoire qui peuvent empêcher la circulation d'air par les fentes d'aération.
8. Chaleur - L'appareil doit être placé loin de toute source de chaleur telle que radiateur, bouche de chauffage, cuisinière et d'autres appareils (y compris des amplificateurs) qui produisent de la chaleur.
9. Sources d'alimentation - Cet appareil ne doit être branché qu'à une source d'alimentation de caractéristiques identiques à celles indiquées sur sa plaque signalétique. Consultez votre revendeur ou votre compagnie d'électricité si vous ignorez les caractéristiques de votre installation électrique. Reportez-vous au guide d'utilisation si votre appareil fonctionne avec des piles ou d'autres sources d'alimentation.
10. Mise à la terre et polarisation - Cet appareil peut être muni d'une fiche d'alimentation à courant alternatif polarisée (dont une lame est plus large que l'autre). Pour raison de de sécurité, cette fiche ne s'insère dans la prise de courant que dans un seul sens. S'il est impossible d'insérer complètement la fiche dans la prise, essayez dans l'autre sens. Si la fiche ne s'insère toujours pas, faites remplacer votre prise obsolète par un électricien. N'essayez pas de contourner la fonction de sécurité de cette fiche.
11. Protection des câbles électriques - Les câbles électriques doivent être disposés de manière à ce qu'ils ne soient pas piétinés ou écrasés par les objets placés dessus ou contre eux, tout en faisant particulièrement attention aux fiches, prises et à leurs sorties de l'appareil.
12. Nettoyage - L'appareil doit être nettoyé uniquement selon les recommandations du fabricant.
13. Périodes de non utilisation - Débranchez l'appareil du secteur si l'appareil ne va pas être utilisé pendant une longue période.
14. Introduction d'objets et de liquids - Aucun objet ni liquide ne doit être introduit par les fentes et ouvertures du boîtier de l'appareil.
15. Problèmes nécessitant réparation - Débranchez l'appareil du secteur et le confier à un centre de services qualifié dans l'une des situations suivantes :
 - a) Lorsque le cordon d'alimentation ou sa fiche est endommagée.
 - b) Lorsqu'un liquide a été renversé sur l'appareil ou des objets se sont introduits à l'intérieur.
 - c) Lorsque l'appareil a été exposé à la pluie ou à l'eau.
 - d) Si l'appareil ne fonctionne pas normalement même en respectant le guide d'utilisation.
L'utilisateur doit se limiter aux réglages indiqués dans le guide d'utilisation, car tout autre réglage non approprié peut gêner le fonctionnement normal de l'appareil.
 - e) Si l'appareil est tombé ou a été endommagé d'une manière ou d'une autre.
 - f) Dès que l'appareil montre des signes de dégradation de performance, il faut le faire réparer.
16. Entretien - L'entretien de l'appareil par l'utilisateur doit se limiter aux opérations décrites dans le guide d'utilisation. Toute réparation doit être effectuée par un technicien qualifié.
17. Lignes électriques - Un système d'antennes extérieur ne doit pas être installé à proximité ou au dessus de lignes électriques, circuits d'éclairage, circuits électriques ou dans un endroit où il pourrait tomber sur de tels circuits ou lignes. Lors de l'installation d'un système d'antennes extérieur, d'extrêmes précautions doivent être prises pour éviter de toucher ces lignes ou circuits électriques car tout contact peut être mortel.
18. Si une antenne extérieure est raccordée au récepteur, assurez-vous que le système d'antennes est mis à la terre afin d'assurer une certaine protection contre les surtensions et les charges statiques. L'article 810 du Code National d'Electricité, ANSI/NEFA n° 70, fournit des directives relatives à la mise à la terre appropriée du pylône et de la structure support, les conducteurs de mise à la terre, l'emplacement du boîtier de décharge de l'antenne, la taille des électrodes de terre et les exigences y afférentes (voir figure).
19. Nettoyage - Débranchez toujours l'appareil de la prise secteur avant de le nettoyer. N'utilisez pas de détergents liquides ou en spray. Nettoyez avec un chiffon humide.
20. Foudre - Par mesure de protection supplémentaire, lors d'orages ou de longues périodes d'inutilisation, débranchez l'appareil de la prise secteur ainsi que l'antenne ou le système de câblodistribution. Cette mesure permet de protéger l'appareil de la foudre et des surtensions des lignes électriques.

21. Contrôle de sécurité - Suite à tout entretien et toute réparation, demandez au technicien en entretien et en réparation de procéder à un contrôle de sécurité afin de s'assurer que l'appareil est en bon état de fonctionnement.
22. Surcharge - Evitez de surcharger les prises secteur, les rallonges électriques et les prises auxiliaires intégrées à l'appareil car cela peut provoquer un incendie ou un choc électrique.

Emplacement des boutons



- | | |
|---------------------------------|-------------------------|
| 1. BOUTON DE CONTROLE DU VOLUME | 6. COMPARTIMENT A PILES |
| 2. COMMUTATEUR ALLUMER/FM | 7. ANTENNE TÉLESCOPIQUE |
| 3. TUNER | 8. ENTREE AUXILIAIRE |
| 4. TÉMOIN D'ALIMENTATION | 9. SORTIE CASQUE |
| 5. HAUT-PARLEUR | 10. PRISE 6 V DC |

Réglage

Pour une utilisation sur piles, retirez le couvercle du compartiment à piles et insérez six piles alcalines "AA", en respectant les polarités (+/-) comme indiqué à l'intérieur du compartiment à piles. Remettez le couvercle du compartiment à piles.

Alimentation de l'appareil

Cette unité est conçue pour fonctionner avec un adaptateur CA/DC 6V.

Insérer la petite fiche de l'adaptateur dans le jack DC.

Insérer l'adaptateur AC/DC dans n'importe quelle prise domestique 230-240V~AC, 50Hz verticale ou horizontale.

Utilisation

1. Allumez la radio en positionnez le commutateur sur FM.
2. Tournez le bouton volume dans le sens horaire pour régler le volume au niveau souhaité.
3. Tournez le bouton Tuning pour sélectionner une station.
4. Déployez et réorientez l'antenne FM télescopique pour obtenir une meilleure réception.
5. Pour écouter une source externe telle qu'un lecteur CD portable ou un lecteur MP3, utilisez un câble de connexion (non fourni) pour connecter l'appareil externe à l'entrée auxiliaire 3,5 mm située à l'arrière de l'unité.
6. Une fois vous aurez terminé d'utiliser la radio, positionnez le sélecteur de bande sur "OFF".

REMARQUES :

- Déployez complètement l'antenne FM télescopique pour obtenir une meilleure réception.
- Vérifiez que votre casque d'écoute est doté d'un connecteur stéréo 3,5 mm. Le son sera automatiquement coupé dès qu'un casque est connecté. Réglez le volume au niveau souhaité.

Entretien et Maintenance

ATTENTION: Ne laissez pas de liquides pénétrer à l'intérieur de l'appareil.

- Nettoyez l'extérieur à l'aide d'un chiffon doux humidifié.
- N'utilisez jamais de benzène ou d'autres produits chimiques forts, car ils pourraient endommager la finition de l'appareil.
- N'enlevez pas le panneau arrière derrière le cordon d'alimentation car ce n'est pas le couvercle d'un compartiment de rangement du cordon.

Manipulation et utilisation des piles

ADVARSEL: Kun voksne bør håndtere batterier. Lad ikke børn betjene radioen, med mindre dækslet til batterirummet er sat forsvarligt fast, som beskrevet tidligere i denne vejledning.

- Suivez les instructions du fabricant des piles sur la sécurité et l'utilisation.
- Gardez les piles hors de la portée des enfants et des animaux.
- Ne pas mélanger les piles usagées avec les neuves, ou mélanger des piles de dimensions et de fabrication différentes.
- Insérer les piles en respectant la polarité appropriée (+/-) tel qu'indiqué dans le compartiment des piles. Si les polarités des piles ne sont pas correctement respectées cela peut causer des blessures et/ou des dommages.
- Ne laissez pas des piles usées ou déchargées à l'intérieur de l'appareil. Enlevez les piles si vous n'allez pas utiliser l'appareil pendant une longue période.
- Ne jamais éliminer les piles par le feu. Ne pas exposer les piles au feu ou autres sources de chaleur.
- Mise au rebut des piles : débarrassez-vous de vos piles usées ou déchargées conformément au règlement local en vigueur pour ne pas nuire à l'environnement. Pour plus d'information, contactez les autorités locales de gestion des déchets solides.

TOUS DROITS RÉSERVÉS, COPYRIGHT DENVER ELECTRONICS A/S

DENVER®

www.denver-electronics.com



Les appareils électriques et électroniques et les batteries contiennent des matériaux, composants et substances qui peuvent nuire à votre santé et à l'environnement si ces déchets ne sont pas traités de façon appropriée.

Les appareils électriques et électroniques et les batteries sont marqués par le symbole de poubelle avec roulettes et une croix dessus, voir ci-dessous. Ce symbole indique que les appareils électriques et électroniques et les batteries doivent être collectés et jetés séparément des ordures ménagères.

En tant qu'utilisateur final, il est important que vous jetiez les batteries usagées dans des centres de collecte appropriés. En mettant en rebus les batteries pour être recyclées conformément à la réglementation vous contribuez à préserver l'environnement.

Dans toutes les villes existent des points de collecte où les appareils électriques et électroniques et les batteries peuvent y être déposés sans frais pour le recyclage. Vous pouvez obtenir des informations supplémentaires auprès des autorités locales de la ville.

Importateur :
DENVER ELECTRONICS A/S
Stavneagervej 22
DK-8250 Egaa,
Denmark
www.facebook.com/denverelectronics