

DENVER[®]
ELECTRONICS

RÁDIO FM

Modelo: TR-41C

Instruções de Funcionamento



ANTES DE UTILIZAR ESTE PRODUTO, LEIA, COMPREENDA E SIGA ESTAS INSTRUÇÕES.

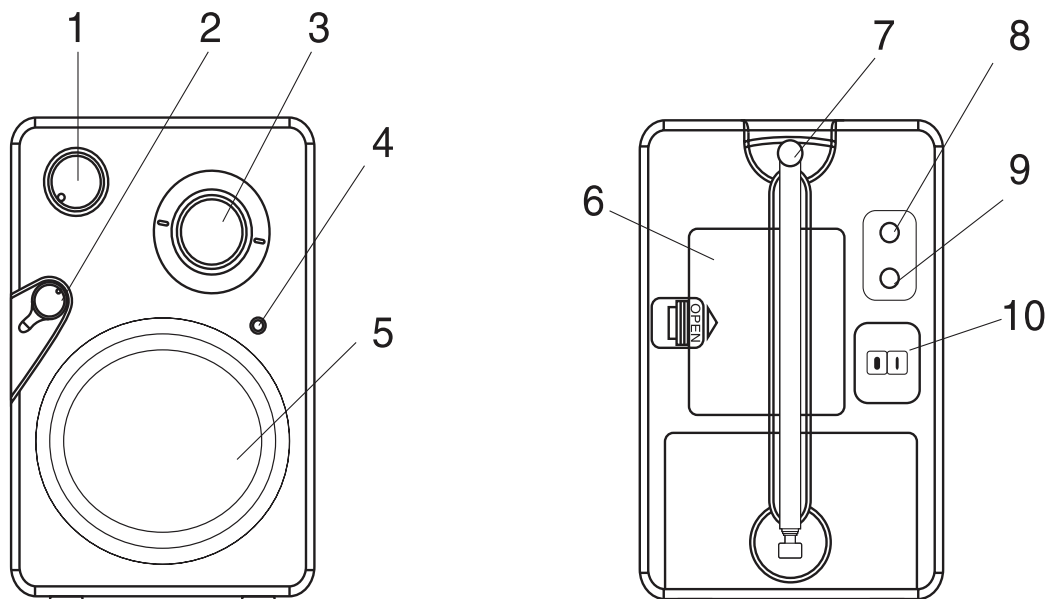
Certifique-se de que guarda este folheto para futura referência.

INSTRUÇÕES DE SEGURANÇA

ESTAS INSTRUÇÕES DE SEGURANÇA IMPORTANTES ESTÃO INCLUÍDAS, CONFORME APLICÁVEL NO APARELHO, E FORNECEM AO UTILIZADOR AS INFORMAÇÕES DISCRIMINADAS ABAIXO

1. Ler as instruções – Deve ler todas as instruções de segurança e funcionamento antes de colocar o aparelho em funcionamento.
2. Guardar as informações – Deverá guardar as instruções de segurança e funcionamento para referência futura.
3. Avisos – Todos os avisos e precauções no aparelho e nas instruções de funcionamento deverão ser seguidos.
4. Seguir as instruções – Todas as instruções de funcionamento e utilização devem ser seguidas.
5. Água e Humidade – O aparelho não deve ser utilizado perto da água como, por exemplo, perto de uma banheira, aquário, lava-loiça, tanque, em caves húmidas ou perto de piscinas.
6. Montagem na Parede ou Tecto – O aparelho não deve ser montado numa parede ou tecto.
7. Ventilação – O aparelho deve estar situado de modo a não interferir com a respectiva ventilação adequada. Por exemplo, o aparelho não deve estar situado numa cama, sofá, tapete ou superfície semelhante que possa bloquear as aberturas de ventilação, nem estar colocado numa instalação incorporada como, uma estante ou armário, que possa impedir o fluxo de ar através das aberturas de ventilação.
8. Calor – O aparelho deve estar situado longe de fontes de calor, como aquecedores, bocas de ar quente, fornos ou outros aparelhos (incluindo amplificadores) que produzam calor.
9. Fontes de Alimentação – O produto só deve funcionar com o tipo de fonte de alimentação indicado na etiqueta. Se não tiver a certeza do tipo de fonte de alimentação na sua residência, consulte o fabricante do seu produto ou empresa de energia local. Para os produtos destinados a funcionar com bateria, ou outras fontes, consulte as instruções de funcionamento.
10. Polarização à Terra – Este produto pode estar equipado com uma ficha de linha de corrente alternada polarizada (uma ficha com uma lâmina mais larga que a outra). Esta ficha encaixará na saída de potência apenas de uma forma, uma vez que se trata de uma funcionalidade de segurança. Se não conseguir inserir a ficha totalmente na tomada, tente rodá-la. Se mesmo assim não conseguir encaixar a ficha, contacte o seu electricista para substituir a sua saída obsoleta. Não destrua a finalidade de segurança da ficha polarizada.
11. Protecção do Cabo de Alimentação – Os cabos de alimentação devem estar posicionados de modo a não serem pisados nem oprimidos por objectos colocados sobre ou contra os mesmos, especialmente os cabos nas fichas, receptáculos de conveniência e o ponto onde saem do aparelho.
12. Limpeza – O aparelho deve ser limpo apenas conforme recomendado pelo fabricante.
13. Períodos de não utilização – O cabo de alimentação do aparelho deve ser desligado da tomada sempre que não estiver a ser utilizado durante um longo período de tempo.
14. Entrada de Líquidos e Objectos – Deverá ter cuidado para que não caiam objectos nem líquidos na caixa do produto através das respectivas aberturas.
15. Danos que Requerem Reparação – Desligue este produto da tomada de parede e leve-o ao pessoal de reparação qualificado nas seguintes condições:
 - a) Quando o cabo de alimentação ou tomada estiver danificado.
 - b) Se entornou líquido ou se caíram objectos no produto.
 - c) Se o produto ficou exposto à chuva ou água.
 - d) Se o produto não funcionar quando for utilizado de acordo com as instruções de funcionamento. Ajuste apenas os controlos que são abrangidos pelas instruções de funcionamento, uma vez que um ajuste inadequado ou outros controlos poderão interferir com o funcionamento normal do produto.
 - e) Se deixar cair ou danificar o produto, de qualquer forma.
 - f) Quando o produto apresentar uma alteração distinta no desempenho – isto indica uma necessidade de reparação.
16. Reparação – O utilizador não deve tentar reparar o produto para além do descrito nas instruções de funcionamento. Toda a reparação deverá ser encaminhada para o pessoal de reparação qualificado.
17. Cabos de Alimentação – Um sistema de antena exterior não deverá estar localizado perto de cabos eléctricos aéreos ou outras luzes eléctricas ou circuitos principais, ou onde possa cair para estes cabos eléctricos ou circuitos. Ao instalar um sistema de antena exterior, deverá ter muito cuidado para não tocar nos cabos eléctricos ou circuitos, uma vez que o contacto com os mesmos poderá ser fatal.
18. Se uma antena exterior estiver ligada ao receptor, certifique-se de que o sistema de antena está ligado à terra de forma a fornecer alguma protecção contra tensões de choque progressivas e estáticas com várias camadas. A secção 810 do Código Eléctrico Nacional ANSI/NEFA 70 fornece informações sobre a ligação à terra adequada do poste e estrutura de suporte, condução de ligação à terra, localização da antena-unidade de descarga, tamanho dos eléctrodos de ligação à terra e requisitos do eléctrodo de ligação à terra (consulte a figura).
19. Limpeza – Desligue este produto da tomada de parede antes de o limpar. Não utilize detergentes líquidos ou erossois. Utilize um pano húmido para limpar.
20. Trovões – Para protecção adicional deste produto durante uma trovoadas, ou quando o produto não estiver a ser supervisionado ou utilizado durante muito tempo, desligue-o da tomada de parede e desligue o sistema de cabo ou antena. Isto irá impedir danos no produto devido à trovoadas e tensões de choque progressivas.
21. Verificação de Segurança – Após a conclusão de qualquer reparação neste produto, peça ao técnico de reparação para executar verificações de segurança para determinar se o produto está em boas condições de funcionamento.
22. Sobrecarga – Não sobrecarregue as tomadas de parede, cabos de extensão ou receptáculos de conveniência integrais, uma vez que poderá resultar em risco de incêndio ou choque eléctrico.

Localização dos Comandos



1. BOTÃO DE CONTROLO DO VOLUME
2. COMUTADOR LIGAÇÃO/FM
3. SINTONIZADOR
4. INDICADOR DE ALIMENTAÇÃO
5. ALTIFALANTE

6. COMPARTIMENTO DA BATERIA
7. ANTENA TELECÓSPICA
8. AUX IN
9. TOMADA DE AUSCULTADORES
10. TOMADA CC 6V

Configurar

Para utilizar com alimentação de pilhas, remova a Tampa do Compartimento das Pilhas e insira seis pilhas alcalinas “AA”, cumprindo a polaridade correcta (+/-), conforme indicado no interior do Compartimento das Pilhas. Coloque Novamente a Tampa do Compartimento das Pilhas.

Para utilizar com alimentação de CA eléctrica, ligue o Cabo de Alimentação de CA a uma tomada eléctrica padrão de CA de 230-volt.

TOMADA CC 6V

Ligue ao adaptador de alimentação de CC.

Para Utilizar

1. Ligue o rádio seleccionando o Comutador como FM.
2. Rode o Botão de Controlo de Volume no sentido dos ponteiros do relógio para ajustar o volume no nível pretendido.
3. Selecciona a estação rodando o Botão de Sintonização.
4. Estique e ajuste a antena telescópica FM para obter uma recepção mais clara.
5. Para ouvir uma fonte de entrada externa, como um leitor de CD portátil ou leitor MP3, ligue o cabo de interconecções (não incluído) no dispositivo externo na Tomada AUX IN de 3,5mm, na parte posterior da unidade.
6. Quando terminar de utilizar o seu rádio, coloque o Comutador do Selector de Banda na posição “OFF”.

NOTAS:

- Para obter uma recepção FM melhor, estique totalmente a Antena Telescópica FM.
- Certifique-se de que os auscultadores possuem uma ficha estéreo de 3,5mm. Quando os auscultadores forem ligados, o altifalante será desligado automaticamente. Ajuste o controlo de volume como o nível pretendido.

Cuidado e Manutenção

CUIDADO: Não deixe que entrem líquidos no interior do produto.

- Utilize um pano macio e húmido para limpar o exterior da unidade.
- Nunca utilize benzina nem outros detergentes químicos fortes, uma vez que poderá danificar o acabamento do produto.
- O painel posterior atrás do Cabo de Alimentação de CA não é uma tampa para guardar o cabo de alimentação; não o remova.

Manuseamento e Utilização das Pilhas

AVISO: Só os adultos deverão manusear as pilhas. Não deixe que as crianças utilizem este produto, a menos que a Tampa do Compartimento da Bateria esteja fixa de forma segura ao respectivo Compartimento, de acordo com todas as instruções de utilização do produto.

- Siga as instruções de utilização e segurança do fabricante das pilhas.
- Mantenha as pilhas afastadas das crianças e animais.
- Não misture pilhas usadas com pilhas novas nem diferentes químicas ou tamanhos de pilhas.
- Insira as pilhas cumprindo a polaridade correcta (+/-), conforme indicado no interior do respectivo compartimento. O alinhamento incorrecto da polaridade das pilhas poderá originar ferimentos pessoais e/ou danos de propriedade.
- Remova as pilhas gastas ou descarregadas do produto. Remova as pilhas quando não for utilizar o produto durante longos períodos de tempo.
- Nunca attire as pilhas para o fogo. Não exponha as pilhas ao fogo ou outras fontes de calor.
- Eliminação das Pilhas: As pilhas gastas ou descarregadas têm de ser eliminadas adequadamente e recicladas de acordo com todas as leis aplicáveis. Para obter informações detalhadas, contacte a autoridade de resíduos sólidos local.

TODOS OS DIREITOS RESERVADOS, COPYRIGHT DENVER ELECTRONICS A/S

DENVER®

www.denver-electronics.com



Equipamento eléctrico e electrónico contém materiais, componentes e substâncias que podem ser perigosas para a sua saúde e para o ambiente, se o material usado (equipamentos eléctricos e electrónicos) não for processado correctamente.

Equipamento eléctrico e electrónico está marcado com um caixote do lixo com uma cruz por cima, mostrado acima. Este símbolo significa que o equipamento eléctrico e electrónico não deve ser eliminado em conjunto com outros resíduos domésticos, mas deve ser eliminado separadamente.

Todas as cidades têm pontos de recolha instalados, nos quais o equipamento eléctrico e electrónico pode tanto ser submetido sem custos a estações de reciclagem e outros locais de recolha, ou ser recolhido na própria residência. O departamento técnico da sua cidade disponibiliza informações adicionais relativas a este assunto.

Importador:
DENVER ELECTRONICS A/S
Stavneagervej 22
DK-8250 Egaa
Dinamarca
www.facebook.com/denverelectronics