

DENVER[®]
ELECTRONICS

RADIO FM

Typ: TR-41C

Instrukcje użytkowania



**PRZED UŻYTKOWANIEM TEGO PRODUKTU PROSZĘ ZE ZROZUMIENIEM
PRZECZYTAĆ TE WSKAZÓWKI.**

Broszurę proszę zachować do późniejszego użytku.

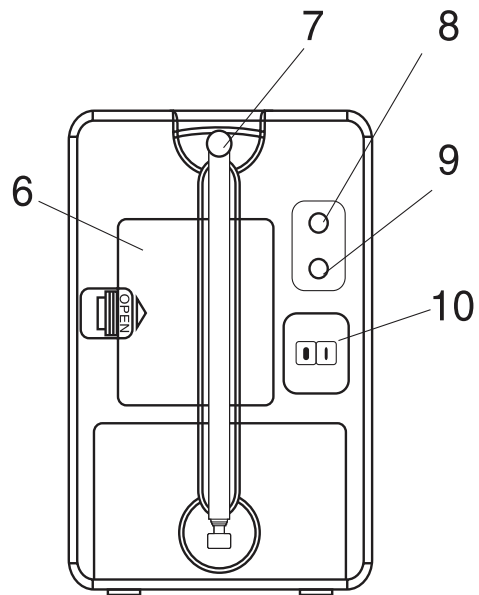
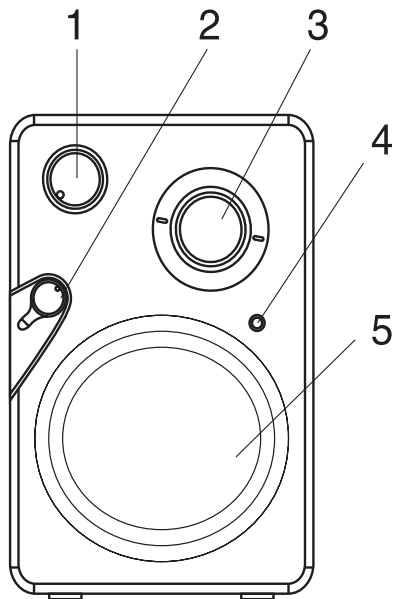
WSKAZÓWKI BEZPIECZEŃSTWA

TE WAŻNE WSKAZÓWKI BEZPIECZEŃSTWA ZAŁĄCZA SIĘ JAKO ODNOSZĄCE SIĘ DO URZĄDZENIA, PODAJĄ ONE UŻYTKOWNIKOWI INFORMACJĘ WYSZCZEGÓLNIONĄ PONIŻEJ

1. Przeczytać instrukcje - wszystkie instrukcje dotyczące bezpieczeństwa i użytkowania powinny być przeczytane przed korzystaniem z urządzenia.
2. Zachować instrukcje - Instrukcje dotyczące bezpieczeństwa i użytkowania powinny być zachowane do późniejszego użytku.
3. Ostrzeżenia - wszystkie ostrzeżenia na urządzeniu i w instrukcji użytkowania powinny być przestrzegane.
4. Stosować się do instrukcji - Wszystkie instrukcje działania i użytkowania powinny być przestrzegane.
5. Woda i wilgoć - nie używać zasilanych urządzeń w pobliżu wody; np. blisko wanny, zlewu, zlewozmywaka, lub rur pralki, w mokrej piwnicy lub w pobliżu basenu, itp.
6. Montaż naścienny i sufitowy - urządzenie nie powinno być montowane do ściany lub sufitu.
7. Wentylacja - Urządzenie powinno być umieszczone tak, by nie była utrudniona prawidłowa wentylacja. Np. urządzenie nie powinno być umieszczane na łożku, kanapie, dywanie lub podobnej powierzchni mogącej zablokować otwory wentylacyjne; nie powinno być wbudowane, np. w półkę lub szafę, jeśli to może utrudnić przepływ powietrza przez otwory wentylacyjne.
8. Gorąco - Urządzenie powinno być umieszczone z dala od źródeł ciepła, takich jak grzejniki, kaloryfery, piece i inne urządzenia (łącznie ze wzmocniaczami) wytwarzającymi ciepło.
9. Zasilanie - Urządzenie powinno być zasilane tylko z takiego źródła jakie jest podane na tabliczce znamionowej. W przypadku nieznanego typu elektrycznej instalacji domowej, proszę skontaktować się ze sprzedawcą lub lokalnym dystrybutorem energii. Urządzenia przeznaczone do zasilania bateryjnego lub innych źródeł, powinny być zasilane zgodnie z instrukcją użytkowania.
10. Polaryzacja uziemienia - ten produkt może być wyposażony we wtyk spolaryzowany prądu zmiennego (wtyk mający jeden styk szerszy niż drugi). Taka wtyczka pasuje do gniazdka gdy jest włożona jednoznacznie, jest to zabezpieczenie. Jeśli nie udaje się wtyczki wetknąć w pełni do gniazdka to proszę spróbować ją włożyć odwrotnie. Jeśli nadal wtyczka nie daje się wetknąć, to proszę skontaktować się z elektrykiem w celu wymiany gniazdka. Nie próbować omijania zabezpieczenia tej spolaryzowanej wtyczki.
11. Zabezpieczenie sznura zasilającego - sznur należy tak układać, by nie był on nadeptywany albo przycięty położonymi przedmiotami, szczególną uwagę należy zwrócić na wtyczki i gniazdka oraz miejsce wyjścia sznura z urządzenia.
12. Czyszczenie - Urządzenie powinno być czyszczone tylko w sposób zalecony przez producenta.
13. Okresy nie używania - Sznur sieciowy urządzenia powinien mieć wtyczkę wyjętą z gniazdka, jeśli nie używa się urządzenia przez dłuższy czas.
14. Przedmioty i wniknięcie cieczy - Należy zachować ostrożność, by na urządzenie nie upadły przedmioty a ciecz nie wlały się przez otwory.
15. Uszkodzenia wymagające naprawy - Proszę rozłączyć urządzenie od gniazdka zasilania i przekazać je do wykwalifikowanego personelu serwisu, jeśli poniższe ma miejsce.
 - a) Został uszkodzony sznur zasilający lub wtyk.
 - b) Jeśli na urządzenie została wylana ciecz lub wpadły do niego przedmioty.
 - c) Jeśli produkt został wystawiony na deszcz lub wodę.
 - d) Jeśli produkt nie pracuje normalnie, przy przestrzeganiu instrukcji obsługi.

Postępować się tylko tymi nastawami, które są opisane w instrukcji użytkowania, ponieważ niewłaściwe regulacje innych nastaw mogą zakłócić normalne działanie urządzenia.
 - e) Jeśli produkt upadł lub został uszkodzony w inny sposób.
 - f) Jeśli produkt ma wyraźne zmiany działania, wskazujące na potrzebę serwisu.
16. Serwis - Użytkownicy nie powinni próbować serwisu urządzenia, poza opisanym we wskazówkach obsługi. Wszelki serwis powinien być powierzony wykwalifikowanemu personelowi serwisu.
17. Linie zasilania - Zewnętrzny system antenowy nie powinien być umieszczony w pobliżu napowietrznych linii zasilania lub oświetlenia elektrycznego, ani tam gdzie może dojść do styku z nimi. Przy instalacji zewnętrznego systemu antenowego, należy zachować szczególną uwagę na zapobieżenie zetknięciu się z liniami zasilania, bo kontakt z nimi może być zabójczy.
18. Jeśli antena zewnętrzna jest podłączona do odbiornika, to proszę się upewnić czy system anteny został uziemiony i daje zabezpieczenie przed przepięciami oraz gromadzącym się ładunkiem statycznym. Rozdział 810 National Electrical Code (Narodowego Kodeksu Elektrycznego) ANSI/ NEFA 70 podaje informacje odnoszące się do właściwego uziemiania masztu i struktury wsporczej, uziemienia doprowadzenia do jednostki rozładowania anteny, usytuowania jednostki rozładowania anteny, podłączenia elektrody uziemiającej, jej rozmiarów i wymagania na nią (patrz rysunek).
19. Czyszczenie - Przed czyszczeniem proszę wyjąć wtyczkę z gniazdka zasilania. Nie używać ciekłych środków czystości lub aerozoli. Czyścić zwilżoną ściereczką.
20. Wyładowania atmosferyczne - Dla większego bezpieczeństwa urządzenia, w czasie burzy, lub gdy jest nieużywane przez dłuższy czas, proszę odłączyć je od gniazdka zasilania oraz odłączyć antenę lub system kablowy. Zapobiegnie to uszkodzeniu urządzenia z powodu piorunów i przepięć sieci elektrycznej.
21. Kontrola bezpieczeństwa - Po wykonaniu wszelkiego serwisu lub naprawy urządzenia, w celu sprawdzenia, że urządzenie jest bezpieczne w działaniu, należy poprosić technika, by wykonał sprawdzenie bezpieczeństwa.
22. Przeciążenia - Proszę nie przeciążać gniazdek zasilania, przedłużaczy lub wbudowanych adapterów, bo może to spowodować pożar lub porażenie elektryczne.

Położenie nastaw regulacji



1. POKRĘTŁO REGULACJI GŁOŚNOŚCI
2. PRZEŁĄCZNIK WŁĄCZENIE/FM
3. TUNER
4. WSKAŹNIK ZASILANIA
5. GŁOŚNIK

6. PRZEDZIAŁ BATERII
7. ANTENA TELESKOPOWA
8. WEJŚCIE POMOCNICZE
9. GNIAZDO SŁUCHAWEK
10. GNIAZDO DC 6V

Ustawienia

Przy korzystaniu z baterii, zdjąć pokrywkę przedziału baterii włożyć 6 baterii alkalicznych rozmiaru "AA", zachowując właściwą polaryzację (+/-) pokazaną wewnątrz przedziału baterii. Założyć pokrywkę przedziału baterii.

Przy korzystaniu z zasilania sieciowego AC, podłączyć sznur zasilania AC do standardowego gniazdka AC 230 V.

GNIAZDO DC 6V

Podłączyć zasilacz DC.

Użytkowanie

1. Włączyć urządzenie ustawiając przełącznik na FM.
2. Skorygować poziom głośności pokrętką głośności, na pożądany.
3. Dostroić do żądanej stacji obracając pokrętkę TUNING.
4. Wyciągnąć i skorygować długość anteny teleskopowej FM, dla uzyskania najlepszego odbioru.
5. Przy słuchaniu zewnętrznych źródeł wejścia, takich jak przenośny odtwarzacz CD lub odtwarzacz MP3, podłączyć kabel pośredniczący (nie załączony), z zewnętrznego urządzenia do gniazda wejścia pomocniczego 3,5 mm AUX IN z tyłu tego urządzenia.
6. Po zaprzestaniu słuchania radia, obrócić pokrętkę wyboru pasma w położenie "OFF" (wyłączone).

UWAGI:

- Dla najlepszego odbioru FM wyciągnąć antenę teleskopową FM na całą długość.
- Sprawdzić czy posiadane słuchawki mają wtyk 3,5 mm. Po podłączeniu słuchawek, głośniki odłączą się automatycznie. Skoryguj poziom głośności, na pożądany.

Obsługa i konserwacja

OSTRZEŻENIE: Nie dopuścić do przedostania się cieczy do środka produktu.

- Do czyszczenia obudowy urządzenia używać miękkiej, zwilżonej ściereczki.
- Nigdy nie stosować benzenu lub innych silnych środków czyszczenia chemicznego, bo mogą one uszkodzić wykończenie powierzchni.
- Tylny panel nie jest pokrywą schowka na sznur zasilania AC; proszę go nie zdejmować.

Posługiwanie się bateriami i ich użytkowanie

OSTRZEŻENIE: Tylko dorośli mogą się posługiwać bateriami. Nie dopuszczać dzieci do posługiwania się tym produktem, jeśli pokrywa przedziału baterii nie jest pewnie przymocowana do przedziału baterii, zgodnie z wszelkimi wskazówkami użytkowania.

- Proszę się stosować do wskazówek producenta baterii dotyczących bezpieczeństwa i używania.
- Trzymać baterie z dala od dzieci i zwierząt domowych.
- Nie mieszać starej baterii z nową ani różnych typów baterii, o różnych składach chemicznych lub rozmiarach.
- Wkładać baterie z właściwą polaryzacją (+/-), zgodnie z oznaczeniami w przedziale baterii. Niestosowanie się do wskazówek polaryzacji może skutkować urazem osób i uszkodzeniem.
- Zużyte lub rozładowane baterie wyjąć z urządzenia. Przed długim okresem nie używania baterie usunąć.
- Nigdy nie wyrzucać baterii do ognia. Nie wystawiać baterii na działanie ognia lub innych źródeł ciepła.
- Utylizacja baterii: Stare lub rozładowane baterie muszą być właściwie likwidowane i poddawane recyklingowi zgodnie z obowiązującymi przepisami. W sprawie szczegółowych informacji proszę się zwrócić do lokalnych władz gospodarujących odpadami stałymi.

WSZYSTKIE PRAWA ZASTRZEŻONE, PRAWA AUTORSKIE DENVER ELECTRONICS A/S

DENVER®

www.denver-electronics.com



Sprzęt elektryczny i elektroniczny zawiera materiały, elementy oraz substancje, które mogą być niebezpieczne dla zdrowia i środowiska, jeśli materiał odpadowy (wyrzucony sprzęt elektryczny, elektroniczny) nie są właściwie potraktowane.

Sprzęt elektryczny i elektroniczny i baterie oznaczone są przekreślonym symbolem śmietnika, patrz wyżej. Ten symbol oznacza, że sprzęt elektryczny i elektroniczny nie powinien być wyrzucany z innymi odpadami domowymi, ale powinien być usuwany oddzielnie.

Wszystkie miasta mają ustalone miejsca zbiórki sprzętu elektrycznego i elektronicznego, gdzie można go bezpłatnie oddać w stacjach recyklingu i innych miejscach zbiórki lub zlecić jego odbiór z gospodarstw domowych. Dodatkowa informacja jest dostępna w wydziale technicznym miasta.

Importeur:
DENVER ELECTRONICS A/S
Stavneagervej 22
DK-8250 Egaa
Danimarca
www.facebook.com/denverelectronics