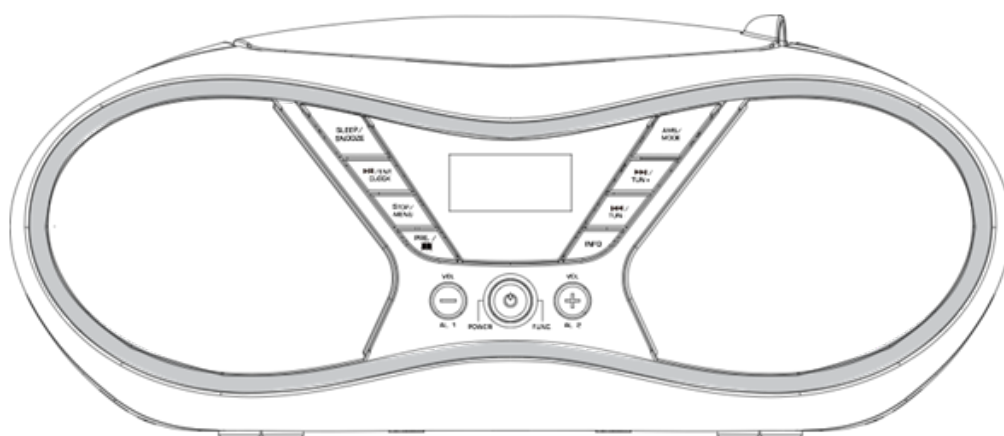


TDA-60



Estéreo portátil con USB/MP3/CD/DAB/radio FM Manual de instrucciones

Gracias por elegir nuestro producto. Esperamos que disfrute usando este aparato.

www.facebook.com/denverelectronics

Símbolos usados en estas instrucciones de uso

Se marca especialmente la información importante para su seguridad. Es esencial cumplir con estas instrucciones para evitar accidentes y prevenir daños al aparato:

ADVERTENCIA:

Esto le advierte de peligros para su salud e indica riesgos de posibles lesiones.

PRECAUCIÓN:

Esto hace referencia a posibles riesgos para el aparato u otros objetos.

NOTA: Esto resalta consejos e información.

Instrucciones generales de seguridad

Lea detenidamente las instrucciones de funcionamiento antes de poner en funcionamiento el aparato y guarde estas instrucciones incluyendo la garantía, la facture de la misma, y si es posible, la caja con el embalaje interno. Si da el aparato a otras personas, por favor, páselos asimismo las instrucciones de funcionamiento.

- Para evitar el riesgo de un incendio o de una descarga eléctrica, no debe exponer el aparato a la lluvia o la humedad. Consecuentemente, no use el aparato en la cercanía del agua,
 - por ejemplo, cerca de una bañera, una piscina o en un sótano húmedo.
- No use el aparato en lugares extremadamente fríos, cálidos, con polvo o húmedos.
- Use únicamente el aparato para su uso privado y para su uso previsto. Este aparato no está diseñado para su uso comercial.
- Asegúrese de que el cable de alimentación no está retorcido, atrapado o en contacto con fuentes de calor.
- Asegúrese de que el cable de alimentación no presenta riesgo de tropezarse.
- Nunca toque el enchufe o el cable con las manos húmedas.
- Conecte únicamente el aparato a una toma de corriente debidamente instalada. Preste atención a que la tensión especificada se corresponda con la tensión de la toma de corriente.
- El cable de alimentación siempre debe estar fácilmente accesible.
- Inserte siempre las pilas correctamente.
- No cubra ninguna abertura de ventilación con objetos como periódicos, manteles, cortinas, etc.
- Este aparato no debe estar expuesto a goteos o salpicaduras y no se deben colocar sobre el aparato objetos llenos de líquido, como jarrones.
- No se deben colocar sobre el aparato fuentes de ignición expuestas, como velas encendidas.
- Nunca abra la carcasa del aparato. Una reparación incorrecta puede constituir un riesgo considerable para el usuario. En caso de que se dañe el aparato, en particular el cable de alimentación, no ponga ya en funcionamiento el aparato, sino que llévelo a reparar por un experto. Compruebe regularmente el cable de alimentación en busca de daños.
- Por razones de seguridad, un cable de alimentación dañado o roto solo puede sustituirlo el fabricante, el departamento de atención al cliente o una persona cualificada por un cable equivalente.

- Si no va a usar el aparato durante un periodo prolongado de tiempo, retire el conector del enchufe de la toma de corriente o extraiga las pilas.

Se pueden encontrar estos símbolos en la máquina y tienen como finalidad indicar los siguiente:



El símbolo del rayo advierte al usuario de piezas en el interior del aparato que llevan niveles de alta tensión peligrosos.



El símbolo de un signo de exclamación advierte al usuario de instrucciones de funcionamiento o mantenimiento importantes en la documentación adjunta.



Los aparatos que portan este símbolo funcionan con un "láser clase 1" para reproducir el CD. Los interruptores de seguridad integrados deben evitar que el usuario se exponga a una luz láser peligrosa, que es invisible al ojo humano, cuando se abre el compartimento del CD.

Estos interruptores de seguridad no deben derivarse o modificarse; en caso contrario, existe riesgo de verse expuesto al haz láser.

Niños y personas con discapacidades

- Para asegurar la seguridad de su hijo, por favor, mantenga todo el embalaje (bolsas de plástico, cajas, poliestireno, etc.) fuera de su alcance.

¡ADVERTENCIA!

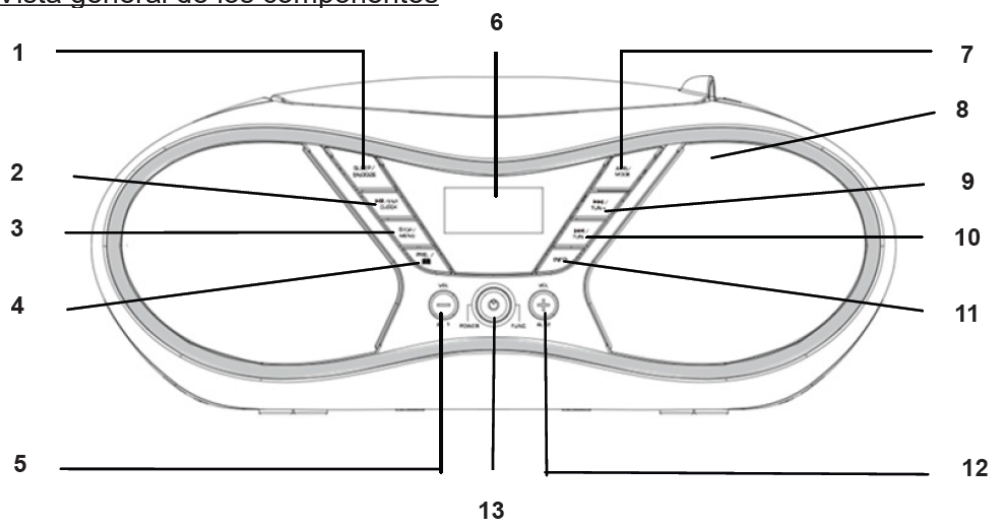
No deje que los niños pequeños jueguen con el papel de aluminio. ¡Existe el riesgo de ahogamiento!

- Este aparato no está diseñado para que lo usen individuos (incluyendo niños) que tenga capacidades físicas, sensoriales o mentales reducidas y/o un conocimiento y/o experiencia insuficientes, salvo que estén supervisados por un adulto que sea responsable de su seguridad o hayan recibido instrucciones sobre cómo usar el aparato.
- Los niños deben estar supervisados en todo momento para asegurarse de que no juegan con el aparato.

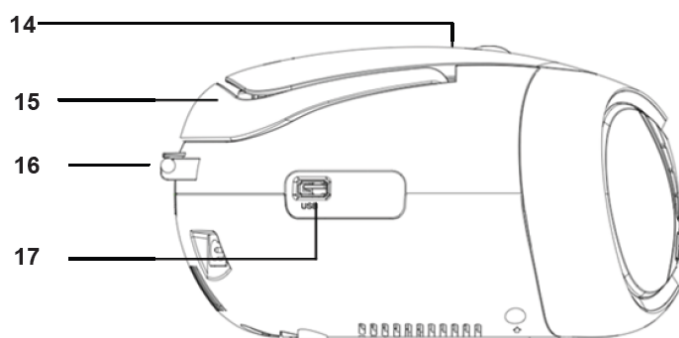
Información especial de seguridad

Este aparato funciona con un láser clase 1.

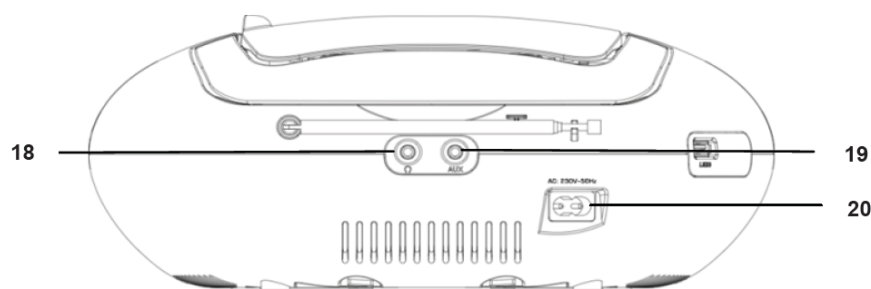
Vista general de los componentes



- | | |
|---|-------------------------------|
| 1. BOTÓN SUEÑO/SUEÑECITO | 8. ALTAVOZ |
| 2. Botón INTRO/REPRODUCCIÓN/PAUSA/RELOJ | 9. Botón SALTAR+/SINTONIZAR+ |
| 3. Botón PARADA/MENÚ | 10. Botón SALTAR-/SINTONIZAR- |
| 4. Botón ANTERIOR/CARPETA | 11. BOTÓN DE INFORMACIÓN |
| 5. Botón VOLUMEN-/ALARMA 1 | 12. Botón VOLUMEN+/ALARMA 2 |
| 6. PANTALLA LCD | 13. Botón EN ESPERA/FUNCIÓN |
| 7. Botón AMS/MODO | |



- | | |
|-------------------|--------------|
| 14. PUERTA DEL CD | 17. TOMA USB |
| 15. MANGO | |
| 16. ANTENA FM | |



- | | |
|------------------------------|-------------|
| 18. TOMA DE AURICULARES | 20. TOMA CA |
| 19. TOMA DE ENTRADA AUXILIAR | |

Inicio del aparato / introducción

- Seleccione una ubicación adecuada para el aparato, como una superficie seca, plana, antideslizante sobre la que sea sencillo operar el aparato.
- Asegúrese de que el aparato está suficientemente ventilado.
- Retire la película protectora de la pantalla si todavía está presente.
- Pulse el botón “EN ESPERA/FUNCIÓN” para encender el aparato.
- Pulse el botón “EN ESPERA/FUNCIÓN” durante aproximadamente 3 segundos para cambiarlo a modo en espera.

Alimentación eléctrica

- Asegúrese de que la tensión es la misma que la que se indica en la placa identificativa del modelo.
- Conecte el cable de alimentación que se adjunta (véase el compartimento de las pilas si es necesario) a una toma de corriente debidamente instalada y el conector de corriente CA situado en la parte posterior del aparato.

Insertar las pilas (no suministradas)

1. Abra la tapa del compartimento de las pilas.
2. Inserte 6 pilas del tipo UM-2 (tamaño “C”) de 1.5 V. ¡Por favor, asegúrese de que la polaridad es la correcta (véase la base del compartimento de las pilas)!
3. Posteriormente, cierre la tapa de las pilas.

NOTA:

Cuando se conecta el cable de alimentación, las pilas se apagan automáticamente.

PRECAUCIÓN:

- Las pilas pueden presentar fugas y perder ácido de las mismas. Cuando no vaya a usar el sistema durante un periodo prolongado de tiempo, retire las pilas.
- No se deben usar juntas diferentes tipos de pilas ni pilas nuevas y usadas.
- No se deshaga de las pilas con los residuos domésticos. Devuelva las pilas antiguas a los centros de recogida respectivo o a su distribuidor.

ADVERTENCIA:

No se debe exponer las pilas a un calor excesivo, como la luz del sol, fuego o similares. ¡Peligro de explosión!

Configurar el reloj y la fecha

El sistema debe estar en modo en espera para configurar el reloj.

1. Mantenga pulsado el botón “INTRO/REPRODUCCIÓN/PAUSA/RELOJ” durante aproximadamente 2 segundos.
2. Use los botones “SALTAR+/SINTONIZAR+” y “SALTAR-/SINTONIZAR-” para fijar el formato de la hora “12/24hr”.
3. Pulse el botón “INTRO/REPRODUCCIÓN/PAUSA/RELOJ” para confirmar el formato horario.
4. Use los botones “SALTAR+/SINTONIZAR+” y “SALTAR-/SINTONIZAR-” para fijar las horas. Los dígitos de la hora empiezan a parpadear.
5. Pulse el botón “INTRO/REPRODUCCIÓN/PAUSA/RELOJ” para confirmar la hora.
6. Repita los pasos 4 y 5 para fijar los minutos / fecha.

NOTA:

- Mantenga pulsado el botón “INTRO/REPRODUCCIÓN/PAUSA/RELOJ” durante la orden de funcionamiento para mostrar brevemente la hora actual.

Configurar la hora de la alarma

El sistema debe estar en modo en espera para configurar la alarma.

Tiene la opción de configurar dos horas de alarma. Proceda de la siguiente manera:

1. Pulse el botón “VOLUMEN-/ALARMA 1” durante aproximadamente 3 segundos. Las horas de la alarma fijada actualmente empezarán a parpadear.
2. Realice la configuración con los botones “SALTAR+/SINTONIZAR+” y “SALTAR-/SINTONIZAR-”.
3. Pulse el botón “VOLUMEN-/ALARMA 1” para confirmarlo. Los minutos empezarán a parpadear.
4. Realice la configuración con los botones “SALTAR+/SINTONIZAR+” y “SALTAR-/SINTONIZAR-”.
5. Pulse el botón “VOLUMEN-/ALARMA 1” para confirmarlo. Posteriormente, elija cómo desearía despertarse. Realice la configuración con los botones.

La selección es la siguiente:

- CD:

Tan pronto como se haya alcanzado la hora de la alarma fijada, el aparato se encenderá en modo CD. El CD insertado se reproducirá desde la primera pista.

- USB:

Tan pronto como se haya alcanzado la hora de la alarma fijada, el aparato se encenderá en modo USB. Las pistas del dispositivo de almacenamiento conectado se reproducirán desde la primera pista.

- DAB:

Tan pronto como se haya alcanzado la hora de la alarma fijada, se encenderá la radio. Se encenderá la última emisora presintonizada.

- **FM:**

Tan pronto como se haya alcanzado la hora de la alarma fijada, se encenderá la radio. Se encenderá la última emisora presintonizada.

- **PITIDO:**

Sonará un pitido cuando se llegue a la hora de la alarma.

6. Finalmente, pulse los botones "SALTAR+/SINTONIZAR+" y "SALTAR-/SINTONIZAR-" para fijar el volumen de la alarma. Pulse el botón "VOLUMEN-/ALARMA 1" para confirmarlo.

Para configurar la hora de la segunda alarma, repita cada uno de los pasos que aparecen arriba con el botón "VOLUMEN+/ALARMA 2".

Para desactivar la función de alarma, pulse el botón "VOLUMEN-/ALARMA 1" o "VOLUMEN+/ALARMA 2".

Snooze (Retardo)

La función de la alarma fijada automáticamente puede apagarse durante 9 minutos con el botón "SUEÑO / RETARDO".

Sueño

1. Pulse el botón "SUEÑO / RETARDO" para entrar.
2. Pulse el botón "SUEÑO / RETARDO" para fijar la hora de SUEÑO (120, 110, 100...10, 5, OFF) y pulse el botón "INTRO/REPRODUCCIÓN/PAUSA/RELOJ" para confirmarlo.
3. Para cancelar el SUEÑO, siga los pasos 1 y 2 que aparecen arriba y fije la hora de SUEÑO en "OFF".

Escuchar una emisora DAB

1. Seleccione el modo DAB con el botón "EN ESPERA/FUNCIÓN", hasta que se muestre "DAB" en la pantalla.
2. El aparato busca automáticamente las emisoras DAB.
3. Puede seleccionar la emisora siguiente o a la emisora anterior usando los botones "SALTAR+/SINTONIZAR+" y "SALTAR-/SINTONIZAR-".

NOTA:

- Si la recepción es demasiado débil, intente mejorar la recepción cambiando la posición de la antena.

Búsqueda de una emisora DAB

1. Pulse el botón "EN ESPERA/FUNCIÓN" hasta que "DAB" se muestre en la pantalla.
2. Mantenga pulsado el botón "AMS/MODO". EL aparato empezará la búsqueda de emisoras.

Guardar una emisora

1. Si ha encontrado la emisora que desea, pulse el botón "AMS/MODO". La primera ubicación de presintonización aparece en la pantalla. Si la ubicación de la presintonización está todavía vacía, la palabra VACÍA aparece debajo de GUARDAR PRESINTONIZACIÓN.
2. Para elegir la posición de la memoria. Pulse los botones "SALTAR+/SINTONIZAR+" y "SALTAR-/SINTONIZAR-".
3. Pulse el botón "INTRO/REPRODUCCIÓN/PAUSA/RELOJ" para guardar la configuración.

Seleccionar una emisora presintonizada

1. Pulse el botón "ANTERIOR/CARPETA" para elegir una posición en la memoria.

Pantalla DAB de información adicional

En modo DAB, puede mostrar la siguiente información adicional si la emite la emisora de radio. Para hacerlo, pulse el botón "INFORMACIÓN".

El texto DLS se muestra en la pantalla por defecto.

- DLS: Corto para el segmento de etiqueta dinámico. Esto implica datos complementarios. Este contenido puede ser, por ejemplo, información sobre la emisora y el título de música y el artista que se está reproduciendo. Si la emisora transmite información del título de la pista, puede ver esta información con el botón "INFORMACIÓN".
- Muestra la fuerza de la señal recibida.
- Esto indica la categoría de la emisora (por ejemplo, música pop, noticias, etc.).
- Muestra el nombre del grupo de emisoras.
- Frecuencia de la emisora de radio actual.
- La pantalla "ERROR DE SEÑAL" muestra la calidad de la señal. Cuanto más baja sea la figura adyacente, mejor será la calidad del sonido.
- Muestra la velocidad de bits de la radio digital.
- Muestra la hora.
- Muestra la fecha.

Escuchar la radio FM

1. Seleccione el modo RADIO con el botón "EN ESPERA/FUNCIÓN" hasta que se muestre en pantalla "FM".
2. Para la recepción FM: Extienda completamente la antena telescópica. Cambie su posición para mejorar la recepción.
3. Existen dos opciones para buscar y presintonizar emisoras de radio.

• **Búsqueda automática:**

¡Importante! Se anulará cualquier emisora de radio presintonizada.

Mantenga pulsado el botón "AMS/MODO" durante aproximadamente 3 segundos. El sistema busca toda la banda de frecuencia en busca de emisoras de radio. Cualquier emisora que se encuentre será presintonizada desde la frecuencia más baja a la frecuencia más alta.

• **Búsqueda manual de emisoras de radio:**

Pulse brevemente los botones "SALTAR+/SINTONIZAR+" y "SALTAR-/SINTONIZAR-" hasta que encuentre la emisora de radio que esté buscando. Si mantiene uno de los botones pulsado, el aparato buscará la anterior y respectivamente siguiente emisora de radio.

Emisora presintonizada:

1. Mantenga pulsado el botón "AMS/MODO" durante aproximadamente 2-3 segundos para iniciar el proceso de presintonización automático.
2. La pantalla mostrará el número de secuencia en la memoria y las emisoras de radio se presintonizarán automáticamente en el número de la secuencia (Nota: Cada número de secuencia indica 1 emisora presintonizada durante el proceso de presintonización automático.)
3. Una vez que todas las emisoras se han presintonizado automáticamente, pulse el botón "ANTERIOR/CARPETA" para elegir las emisoras presintonizadas.

Mostrar información FM

Pulse el botón "INFORMACIÓN" para mostrar la siguiente información, si la emite la emisora de radio.

- El texto de la radio se muestra por defecto en la pantalla. Si no hay información disponible, [No hay texto de radio] aparece en la pantalla.
- Se muestra el tipo de programa (PTY) de la emisora (por ejemplo, música pop, noticias, etc.). Si no se recibe el PTY, [No hay PTY] aparece en la pantalla.
- Muestra la hora. Si no se recibe la HORA, [No hay hora] aparece en la pantalla.
- Muestra la fecha. Si no se recibe la FECHA, [No hay fecha] aparece en la pantalla.

Reproducción de CD/MP3

1. Seleccione el modo CD con el botón "EN ESPERA/FUNCIÓN", hasta que se muestre en la pantalla "CD".
2. Abra el compartimento del CD tirando de la tapa hacia arriba con la pestaña.
3. Inserte un CD de audio con la cara impresa hacia arriba sobre el cono central de forma que el CD se ajuste y posteriormente, cierre la tapa del compartimento del CD.
4. El CD se reproducirá desde el primer título.
5. Para retirar el CD, por favor, pulse el botón PARADA; abra el compartimento del CD y retire el CD con cuidado. Siempre mantenga la pletina del CD cerrada.

NOTA:

- Si se ha insertado el disco de manera errónea, o respectivamente, no se ha insertado ningún disco, aparece el mensaje en la pantalla "NO".
- No se puede garantizar la reproducción de CD producidos por el usuario debido a la gran variedad de software y CD multimedia disponible.

Menú DAB

En modo DA, pulse el botón "PARADA/MENÚ" para entrar en el menú DAB.

El menú DAB está dividido en varios menús: Búsqueda completa, sintonización manual, DRC y Corte.

- Búsqueda completa: Inicia la búsqueda de emisoras. Se busca la banda de la frecuencia DAB en busca de emisoras.
- Sintonización manual: Para hacerlo, es necesario conocer la frecuencia de la emisora. Esta puede encontrarse en la página de Internet del servicio de emisión. Seleccione frecuencias individuales usando el botón "INTRO/REPRODUCCIÓN/PAUSA/RELOJ".

- DRC: abreviatura de Control de Gama Digital (gama dinámica). El término DRC describe la ratio entre el sonido más bajo y el más alto. Si la gama dinámica es muy alta, hay sonidos muy suaves así como sonidos muy altos.

En algunas circunstancias, esto puede suponer un problema para la reproducción. Asumamos que está escuchando una emisora de radio en un entorno relativamente alto. Al aumentar el volumen puede reproducir las secciones más bajas más altas.

Esto, sin embargo, tiene la desventaja de que las secciones altas serán incómodamente altas. Tiene sentido aquí reducir la gama dinámica. Seleccione entre las opciones:

- DRC apagado: La gama dinámica no se reduce.
- DRC alto: La gama dinámica se reduce notablemente.
- DRC bajo: La gama dinámica se reduce ligeramente.
- Eliminar: Puede ser que ya no reciba emisoras tras una búsqueda de emisoras o un cambio de ubicación. Con esta función puede eliminar estas emisoras de la lista de recepción. Seleccione "SÍ" y confírmelo con el botón "INTRO/REPRODUCCIÓN/PAUSA/RELOJ".

Menú FM

- Configuración de búsqueda: Seleccione la opción que desee para la búsqueda automática de emisoras.
- Todas las emisoras: Busca todas las emisoras que se pueden recibir. En este caso, la búsqueda de emisoras también se detiene en las emisoras débiles.
- Solo emisoras fuertes: Solo se buscan las emisoras claras.
- Configuración Audio: Seleccione MONO o ESTÉREO para la recepción FM.

Menú DAB + FM (SISTEMA)

Se pueden encontrar los siguientes submenús en el menú SISTEMA.

- Idioma: Cambia el idioma OSD.
- Actualización de hora: Puede elegir el método para actualizar la hora.
- Reinicio a fábrica: Seleccione el comando "SÍ" si quiere volver a reiniciar el aparato a la configuración de fábrica. Se perderán todas las configuraciones que haya realizado.
- Versión de SW: Aquí, puede ver la versión de software del aparato.

Reproducción de música mediante USB

Se puede desarrollar este aparato en línea con los últimos avances tecnológicos en el campo USB. La amplia gama de diferentes

Dispositivos de almacenamiento USB de todo tipo, que están actualmente en el Mercado, por desgracia, no nos permiten garantizar una compatibilidad completa con todos los dispositivos de almacenamiento USB. Por este motivo, en algunos casos puede haber problemas para la reproducción de archivos desde dispositivos de almacenamiento USB. Esto no se trata de un funcionamiento incorrecto del aparato.

1. Seleccione el modo USB con el botón "EN ESPERA/FUNCIÓN", hasta que se muestre en la pantalla "USB".
2. Conecte un dispositivo de almacenamiento USB directamente en el puerto. La reproducción se iniciará automáticamente después de unos segundos.

Para su funcionamiento, por favor, remítase a la sección "Descripción de los botones de control".

NOTA:

- Siempre conecte directamente un medio de almacenamiento USB al puerto USB para evitar cualquier funcionamiento incorrecto.
- El puerto USB no está diseñado para cargar dispositivos externos.

PRECAUCIÓN:

Cambie el aparato a un modo de funcionamiento diferente antes de retirar el dispositivo de almacenamiento USB

Descripción de los botones de control

NOTA:

No todas las funciones pueden ser compatibles dependiendo del dispositivo de reproducción.

INTRO/REPRODUCCIÓN/PAUSA/RELOJ

- Puede interrumpir brevemente y reanudar la reproducción usando este botón. La pantalla muestra el tiempo de reproducción transcurrido parpadeando. Volverlo a pulsar continúa la reproducción.
- Mantenga pulsado este botón durante el funcionamiento para mostrar brevemente la hora actual.

SALTAR+ & SALTAR-

Con el botón "SALTAR+/SINTONIZACIÓN+" puede saltar a la pista siguiente o anterior, etc.

- Si se mantiene pulsado el botón, el aparato empieza a buscar a través de las pistas.

El botón "SALTAR-/SINTONIZAR-" se puede usar de la manera siguiente:

Pulsar una vez = Esto vuelve a empezar la pista actual desde el principio.

Pulsar dos veces = Esto salta a la pista anterior.

STOP

Se detiene la reproducción.

Volumen

Puede fijar el volumen que desee con el botón "VOLUMEN-/ALARMA 1" o "VOLUMEN+/ALARMA 2".

MODO

- En modo parada para programar cualquier orden de las pistas (véase la sección sobre "Reproducción programada").

Durante la reproducción de un CD de audio:

Pulsar una vez = el modo de reproducción normal. La pantalla mostrará "Normal".

Pulsar dos veces = se repite continuamente la pista actual. La pantalla mostrará "Repetir UNA".

Pulsar tres veces = se reproduce de forma continua todo el CD. La pantalla mostrará "Repetir TODO".

Pulsar cuatro veces = se reproducen todas las pistas en orden aleatorio. La pantalla mostrará "Aleatorio".

Pulsar cinco veces = atrás al modo de reproducción normal.

Durante la reproducción de música MP3 (bajo modo USB):

Pulsar una vez = el modo de reproducción normal. La pantalla mostrará "Normal".

Pulsar dos veces = se repite continuamente la pista actual. La pantalla mostrará "Repetir UNA".

Pulsar tres veces = se repite continuamente la carpeta seleccionada. La pantalla mostrará "Repetir CARPETA".

Pulsar cuatro veces = se reproduce continuamente todo el CD. La pantalla mostrará "Repetir TODO".

Pulsar cinco veces = se reproducen todas las pistas en orden aleatorio. La pantalla mostrará "Aleatorio".

Pulsar seis veces = atrás al modo de reproducción normal.

ANTERIOR/CARPETA

1. Use el botón "ANTERIOR/CARPETA" para entrar en el modo.

Reproducción programada

Esto puede usarse para programar cualquier secuencia de pistas que desee.

1. Pulse el botón "PARADA".

2. Pulse el botón "AMS/MODO". "P_01" empezará a parpadear.

P_01 indica el espacio de almacenamiento

Use los botones "SALTAR+/SINTONIZAR+" y "SALTAR-/SINTONIZAR-" para seleccionar la pista que desee y después vuelva a pulsar el botón "AMS/MODO".

La pantalla "P-01" cambiará a "P_02".

3. Seleccione la siguiente pista con el botón "SALTAR+/SINTONIZAR+" y "SALTAR-/SINTONIZAR-" y vuelva a pulsar el botón "AMS/MODO". Repita el procedimiento hasta que se seleccionan todas las pistas que desee.

NOTA:

Una vez que se ha alcanzado la capacidad de las pistas a programar, aparecerá en la pantalla "PROGFULL".

4. Pulse el botón "INTRO/REPRODUCCIÓN/PAUSA/RELOJ". Se inicia la reproducción.

La esquina superior izquierda de la pantalla mostrará "MEM".

5. Pulse una vez el botón para detener la reproducción mientras mantiene el programa.

6. Para volver a reproducir lo programado, pulse el botón "INTRO/REPRODUCCIÓN/PAUSA/RELOJ".

7. Para eliminar el programa, pulse el botón "PARADA" dos veces. Desaparecerá la notificación "MEM".

Reproducir música en formato MP3

Con este aparato es posible reproducir piezas musicales en formato MP3. El aparato es asimismo compatible con todos los tipos de CD estándar:

CD, CD-RW, CD-R.

Este aparato es capaz de reproducir CD MP3. Se pueden comprimir hasta 99 pistas y guardarse en estos CD. El aparato detecta el CD MP3 automáticamente (el número total de pistas y MP3 aparecen en la pantalla). Si desea reproducir uno de estos CD, proceda tal y como se describe en "Reproducir CD/MP3". Se pueden programar las pistas tal y como se describe bajo "Reproducción de pistas programadas".

Toma de ENTRADA AUXILIAR

Mediante esta toma, asimismo se puede oír el sonido de otros dispositivos de reproducción como reproductores MP3, reproductores de CD, etc. a través de los altavoces.

1. Por favor, conecte el dispositivo externo con una toma estéreo de 3.5 mm en la toma de ENTRADA AUXILIAR.
2. Pulse de forma reiterada el botón "EN ESPERA/FUNCIÓN", hasta que se muestre "AUXILIAR" en la pantalla.
3. Oirá la reproducción del sonido del dispositivo externo a través de los altavoces. Puede ajustar el volumen con los botones "VOLUMEN-/ALARMA 1" o "VOLUMEN+/ALARMA 2". Los botones del CD no son funcionales.
4. Para obtener información sobre el procedimiento restante, por favor, vea las instrucciones de funcionamiento de la Fuente de sonido externa.

NOTA:

Ajuste el volumen del dispositivo externo a un nivel cómodo.

Toma de auriculares

Para escuchar música de forma privada, use los auriculares con una toma estéreo de 3.5 y conéctelos a la toma de auriculares situada en la parte posterior del sistema. Entonces se silenciarán los altavoces.

Limpieza y mantenimiento

ADVERTENCIA:

No sumerja el aparato en agua.

- Retire siempre el enchufe antes de limpiar el aparato.
- Cualquier marca de la superficie puede eliminarse con un paño ligeramente húmedo sin ningún aditivo.

TODOS LOS DERECHOS RESERVADOS, COPYRIGHT DENVER ELECTRONICS
A/S

DENVER®

www.denver-electronics.com

CE



Los equipos eléctricos y electrónicos, y las pilas o baterías incluidas, contienen materiales, componentes y sustancias que pueden ser perjudiciales para su salud y para el medio ambiente, si el material de desecho (equipos eléctricos y electrónicos y baterías) no se manipula correctamente.

Los equipos eléctricos y electrónicos, y las pilas o baterías incluidas, llevan un símbolo de un cubo de basura cruzado por un aspa, como el que se ve a continuación. Este símbolo indica que los equipos eléctricos y electrónicos, y sus pilas o baterías, no deberían ser eliminados con el resto de basura del hogar, sino que deben eliminarse por separado.

Como usuario final, es importante que usted remita las pilas o baterías usadas al centro adecuado de recogida. De esta manera se asegurará de que las pilas y baterías se reciclan según la legislación y no dañarán el medio ambiente.

Todas las ciudades tienen establecidos puntos de recogida, en los que puede depositar los equipos eléctricos y electrónicos, y sus pilas o baterías gratuitamente en los centros de reciclaje y en otros lugares de recogida, o solicitar que sean recogidos de su hogar. Puede obtener información adicional en el departamento técnico de su ciudad.

Por la presente, Inter Sales A/S declara que el tipo de equipo radioeléctrico TDA-60 es conforme con la Directiva 2014/53/UE. El texto completo de la declaración UE de conformidad está disponible en la dirección Internet siguiente: <http://www.denver-electronics.com/denver-tda-60/>

Importador:

DENVER ELECTRONICS A/S

Omega 5A, Soeften

DK-8382 Hinnerup

www.facebook.com/denverelectronics