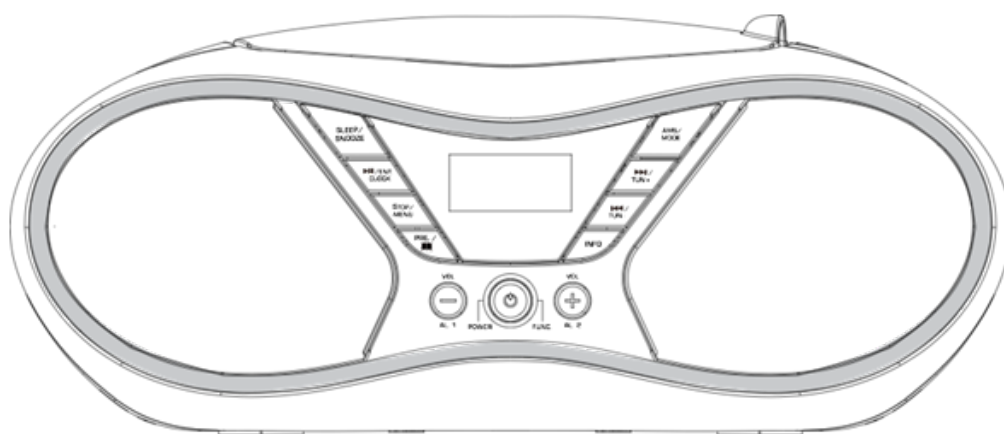


TDA-60



Przenośne radio z USB/MP3/CD/DAB/FM Instrukcja obsługi

Dziękujemy za wybór tego produktu. Mamy nadzieję, że urządzenie zapewni wiele zabawy.

www.facebook.com/denverelectronics

Symbole wykorzystane w instrukcji użytkownika

Ważne informacje na temat bezpieczeństwa zostały specjalnie oznaczone. Ważne jest stosowanie się do tych instrukcji w celu uniknięcia wypadków i zapobieżenia uszkodzeniu urządzenia:

OSTRZEŻENIE:

Ostrzega przed zagrożeniami zdrowia oraz oznacza możliwe niebezpieczeństwo obrażeń ciała.

OSTROŻNIE:

Odnosi się do możliwych zagrożeń związanych z urządzeniem lub innymi przedmiotami.

UWAGA: Podkreśla wskazówki i informacje.

Ogólne wskazówki bezpieczeństwa

Przed rozpoczęciem korzystania z urządzenia należy uważnie przeczytać instrukcję obsługi oraz zachować ją, włącznie z gwarancją, dowodem zakupu i, jeśli to możliwe, opakowaniem i pudełkiem. Jeśli urządzenie zostanie przekazane innej osobie, należy także załączyć instrukcję użytkownika.

- W celu uniknięcia zagrożenia pożarem lub porażeniem elektrycznym nie należy narażać urządzenia na deszcz bądź wilgoć. W wyniku tego nie należy korzystać z urządzenia w bezpośrednim pobliżu wody,
 - na przykład w pobliżu wanny, basenu lub w wilgotnej piwnicy.
- Nie należy korzystać z urządzenia w skrajnie gorących, zimnych, zakurzonych lub wilgotnych miejscach.
- Należy korzystać z urządzenia wyłącznie w celach prywatnych i zgodnie z przeznaczeniem. Niniejsze urządzenie nie jest przeznaczone do użytku komercyjnego.
- Należy upewnić się, że kabel zasilania nie jest skręcony, uwięziony lub nie dotyka źródeł gorąca.
- Należy upewnić się, że kabel zasilania nie może spowodować potknięcia.
- Nigdy nie należy dotykać wtyczki zasilania lub kabla mokrymi rękoma.
- Urządzenie należy podłączać do prawidłowo zainstalowanego gniazda zasilania. Należy zwracać uwagę, czy określone napięcie odpowiada napięciu gniazda zasilania.
- Kabel zasilania zawsze musi być łatwo dostępny.
- Należy zawsze prawidłowo wkładać baterie.
- Nie należy zakrywać otworów wentylacyjnych takimi przedmiotami jak gazety, obrusy, zasłony itp.
- Urządzenie nie może być narażone na kapiącą lub chlapiącą wodę oraz żadne wypełnione płynami przedmioty, jak wazony, nie powinny być na nim stawiane.
- Na urządzeniu nie należy stawiać źródeł otwartego ognia jak płonące świece.
- Nigdy nie zdejmuj obudowy urządzenia. Nieprawidłowo przeprowadzone naprawy mogą stanowić znaczne zagrożenie dla użytkownika. Jeśli urządzenie, a w szczególności kabel zasilania, zostanie uszkodzone, nie należy korzystać z niego, lecz oddać osobie wykwalifikowanej do naprawy. Należy regularnie sprawdzać, czy kabel zasilania nie został uszkodzony.
- Z powodów bezpieczeństwa przerwany lub uszkodzony kabel zasilania może być wymieniony na odpowiednik przez producenta, nasz oddział obsługi klienta lub wykwalifikowaną osobę.

- Jeśli urządzenie nie będzie używane przez długi czas, należy odłączyć wtyczkę od gniazda lub wyjąć baterie. Na urządzeniu znajdują się niniejsze symbole. Poniżej znajduje się opis ich znaczenia:



Symbol błyskawicy informuje użytkownika, że wewnątrz urządzenia znajdują się elementy, które przewodzą niebezpiecznie wysokie napięcie.



Symbol z wykrzyknikiem informuje użytkownika o ważnej czynności lub konserwacji dołączonych do dokumentacji.



Urządzenia z tym symbolem pracują z laserem klasy 1, odczytującym płytę CD. Wbudowane przełączniki bezpieczeństwa powinny zapobiec narażeniu użytkownika na niebezpieczną, niewidoczną dla oka ludzkiego wiązkę laserową po otwarciu tacki CD.

Nie należy zmieniać ani obchodzić tych przełączników bezpieczeństwa, gdyż w przeciwnym razie może wystąpić zagrożenie narażenia na wiązkę laserową.

Dzieci i osoby wrażliwe

- Aby zapewnić bezpieczeństwo dzieci, należy przechowywać wszystkie elementy opakowania (torby plastikowe, pudełka, styropian itd.) poza ich zasięgiem.

OSTRZEŻENIE!

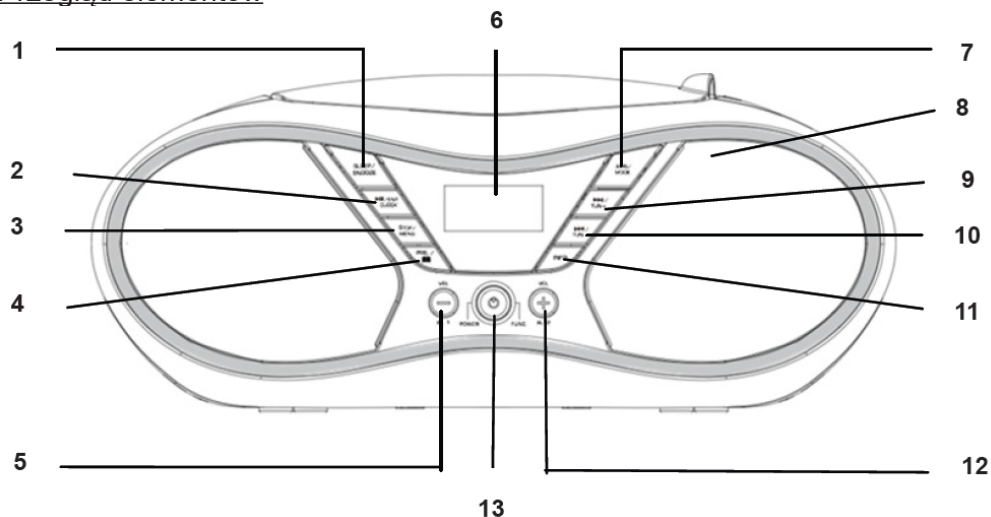
Nie należy pozwolić, by małe dzieci bawiły się folią. Istnieje ryzyko uduszenia!

- Urządzenie nie jest przeznaczone do użytku przez osoby (włącznie z dziećmi) o ograniczonych fizycznych, czuciowych lub umysłowych zdolnościach i/lub niewystarczającą wiedzą bądź doświadczeniem, chyba że odbywa się to pod nadzorem osoby odpowiedzialnej za ich bezpieczeństwo lub po poinstruowaniu, jak należy korzystać z urządzenia.
- Dzieci powinny być stale nadzorowane w celu upewnienia się, że nie bawią się urządzeniem.

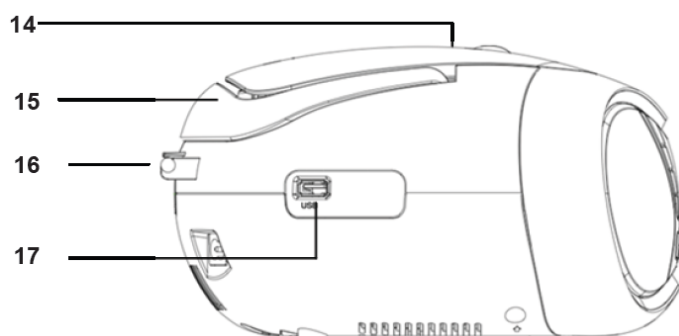
Specjalne informacje na temat bezpieczeństwa

Niniejsze urządzenie jest wyposażone w laser klasy 1.

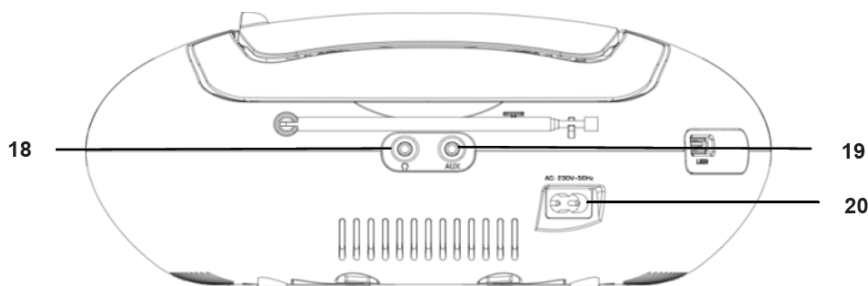
Przegląd elementów



- | | |
|---|----------------------------------|
| 1. PRZYCISK ZASYPIANIE/DRZEMKA | 8. GŁOŚNIK |
| 2. Przycisk ENTER/ODTWARZANIE/WSTRZYMANIE/ZEGAR | 9. Przycisk POMIŃ+/DOSTRAJANIE+ |
| 3. Przycisk STOP/MENU | 10. Przycisk POMIŃ-/DOSTRAJANIE- |
| 4. Przycisk POPRZEDNI/FOLDER | 11. PRZYCISK INFORMACJI |
| 5. Przycisk GŁOŚNOŚĆ-/BUDZIK 1 | 12. Przycisk GŁOŚNOŚĆ+/BUDZIK 2 |
| 6. WYŚWIETLACZ LCD | 13. Przycisk CZUWANIA/FUNKCJI |
| 7. Przycisk AMS/TRYB | |



- | | |
|---------------|-----------------|
| 14. KLAPA CD | 17. GNIAZDO USB |
| 15. RĄCZKA | |
| 16. ANTENA FM | |



- | | |
|----------------------------------|--------------------------|
| 18. GNIAZDO SŁUCHAWEK | 20. GNIAZDO ZASILANIA AC |
| 19. GNIAZDO WEJŚCIA POMOCNICZEGO | |

Uruchamianie urządzenia/wprowadzenie

- Wybierz odpowiednie miejsce na urządzenie, np. suchą, płaską, nieśliską powierzchnię, na której można łatwo je obsługiwać.
- Upewnij się, że urządzenie jest odpowiednio wentylowane.
- Usuń folię ochronną z wyświetlacza, jeśli ciągle się na nim znajduje.
- Naciśnij przycisk „STAN GOTOWOŚCI/FUNKCJA”, by włączyć urządzenie.
- Naciśnij na około 3 sekundy przycisk „STAN GOTOWOŚCI/FUNKCJA”, by przełączyć do trybu gotowości.

Zasilanie

- Upewnij się, że napięcie jest takie samo, jak ukazane na tabliczce znamionowej urządzenia.
- Podłącz dołączony kabel zasilania (jeśli to konieczne, sprawdź w komorze baterii) do prawidłowo zainstalowanego gniazda zasilania oraz złącza AC z tyłu urządzenia.

Wkładanie baterii (brak w zestawie)

1. Otwórz pokrywę komory baterii.
2. Włóż 6 baterii typu UM-2 (rozmiar „C”) 1,5 V. Upewnij się, że bieguny baterii są prawidłowo ułożone (patrz: spód komory baterii)!
3. Następnie zamknij pokrywę baterii.

UWAGA:

Gdy kabel zasilania jest podłączony, baterie będą automatycznie wyłączone.

OSTROŻNIE:

- Baterie mogą wyciekać i tracić płyn. Jeśli urządzenie nie jest używane przez długi czas, wyjmij baterie.
- Nie należy mieszać różnych rodzajów baterii ani używać razem starych i nowych.
- Nie należy wyrzucać baterii wraz z odpadami domowymi. Stare baterie należy zwrócić do odpowiedniego punktu zbioru lub sprzedawcy.

OSTRZEŻENIE:

Baterie nie powinny być wystawiane na nadmierne gorąco, takie jak bezpośrednie promieniowanie słoneczne, blisko ognia itp. Zagrożenie wybuchem!

Ustawianie daty i godziny

Do ustawiania godziny urządzenie musi znajdować się w trybie gotowości.

1. Naciśnij i przytrzymaj przez około 2 sekundy przycisk „ENTER/ODTWARZANIE/WSTRZYMANIE/ZEGAR”.
2. Użyj przycisków „POMIŃ+/DOSTRAJANIE+” ORAZ „POMIŃ-/DOSTRAJANIE-”, by ustawić format „12/24 godz.”.
3. Naciśnij przycisk „ENTER/ODTWARZANIE/WSTRZYMANIE/ZEGAR”, by potwierdzić format godziny.
4. Użyj przycisków „POMIŃ+/DOSTRAJANIE+” i „POMIŃ-/DOSTRAJANIE-”, by odpowiednio ustawić godzinę. Zaczną migać cyfry godziny.
5. Naciśnij przycisk „ENTER/ODTWARZANIE/WSTRZYMANIE/ZEGAR”, by potwierdzić godzinę.
6. Powtórz krok 4 i 5, by ustawić minuty/datę.

UWAGA:

- Naciśnij i przytrzymaj przycisk „ENTER/ODTWARZANIE/WSTRZYMANIE/ZEGAR” podczas pracy, by na krótko wyświetlić bieżącą godzinę.

Ustawianie godziny budzenia

Do ustawiania budzika urządzenie musi znajdować się w trybie gotowości.

Dostępna jest opcja ustawienia dwóch godzin budzenia. Postępuj według instrukcji:

1. Naciśnij na około 3 sekundy przycisk „GŁOŚNOŚĆ-/BUDZIK 1”. Zacznie migać godzina ustawionego budzika.
2. Ustaw godzinę przyciskami „POMIŃ+/DOSTRAJANIE+” i „POMIŃ-/DOSTRAJANIE-”.
3. Naciśnij przycisk „GŁOŚNOŚĆ-/BUDZIK 1”, by potwierdzić. Minuty zaczną migać.
4. Ustaw godzinę przyciskami „POMIŃ+/DOSTRAJANIE+” i „POMIŃ-/DOSTRAJANIE-”.
5. Naciśnij przycisk „GŁOŚNOŚĆ-/BUDZIK 1”, by potwierdzić. Następnie wybierz, jaki dźwięk ma budzić użytkownika. Ustaw następującymi przyciskami.

Wybór jak następuje:

- CD:

Gdy tylko nadejdzie godzina budzenia, urządzenie włączy tryb CD. Rozpocznie się odtwarzanie włożonej płyty CD od pierwszej ścieżki.

- USB:

Gdy tylko nadejdzie godzina budzenia, urządzenie włączy tryb USB. Rozpocznie się odtwarzanie podłączonej pamięci zewnętrznej od pierwszej ścieżki.

- DAB:

Gdy tylko nadejdzie godzina budzenia, urządzenie włączy tryb radia. Odtwarzana będzie ostatnio ustawiona stacja.

- FM:

Gdy tylko nadejdzie godzina budzenia, urządzenie włączy tryb radia. Odtwarzana będzie ostatnio ustawiona stacja.

- BRZĘCZYK:

Podczas godziny budzenia rozlegnie się dźwięk brzęczyka.

6. Na koniec naciśnij przyciski „POMIŃ+/DOSTRAJANIE+” i „POMIŃ-/DOSTRAJANIE-”, by ustawić głośność budzika. Naciśnij „GŁOŚNOŚĆ-/BUDZIK 1”, by potwierdzić.

Aby ustawić drugi budzik, powtórz każdy z powyższych kroków z przyciskiem „GŁOŚNOŚĆ+/BUDZIK 2”.

Aby wyłączyć funkcję budzenia, naciśnij przycisk „GŁOŚNOŚĆ-/BUDZIK 1” lub „GŁOŚNOŚĆ+/BUDZIK 2”.

Drzemka

Automatycznie ustawiona funkcja budzenia może być na 9 minut wyłączona przyciskiem „SEN/DRZEMKA”.

Zасыpianie

1. Naciśnij przycisk „SEN/DRZEMKA”, by wejść.
2. Naciśnij przycisk „SEN/DRZEMKA”, by ustawić czas SNU (120, 110, 100 – 10, 5, WYŁ.), po czym naciśnij przycisk „ENTER/ODTWARZANIE/WSTRZYMANIE/ZEGAR”, by potwierdzić.
3. Aby anulować SEN, postępuj zgodnie z krokiem 1 i 2, by ustawić czas SNU na „WYŁ.”.

Słuchanie DAB

1. Wybierz DAB przyciskiem „STAN GOTOWOŚCI/FUNKCJA”, aż na wyświetlaczu pojawi się „DAB”.
2. Urządzenie automatycznie wyszuka stację DAB.
3. Możesz wybrać następną lub poprzednią stację, korzystając z przycisków „POMIŃ+/DOSTRAJANIE+” i „POMIŃ-/DOSTRAJANIE-”.

UWAGA:

- Jeśli odbiór jest zbyt słaby, spróbuj poprawić odbiór, zmieniając pozycję anteny.

Wyszukiwanie stacji DAB

1. Naciśnij przycisk „STAN GOTOWOŚCI/FUNKCJA”, aż na wyświetlaczu pojawi się „DAB”.
2. Przytrzymaj przycisk „AMS/TRYB” wciśnięty. Urządzenie rozpocznie wyszukiwanie stacji.

Zapisywanie stacji

1. Jeśli znaleziono żądaną stację, naciśnij przycisk „AMS/TRYB”. Na wyświetlaczu pojawi się pierwsza zapisana stacja. Jeśli zapisana lokalizacja jest ciągle pusta, w ZAPISANE wyświetli się PUSTO.
2. Aby wybrać pozycję do zapisania, naciśnij przyciski „POMIŃ+/DOSTRAJANIE+” i „POMIŃ-/DOSTRAJANIE-”.
3. Naciśnij przycisk „ENTER/ODTWARZANIE/WSTRZYMANIE/ZEGAR”, by zapisać ustawienia.

Wybór zapisanej stacji

1. Naciśnij przycisk „POPZEDNI/FOLDER”, by wybrać zapisaną w pamięci pozycję.

Wyświetlanie dodatkowych informacji DAB

W trybie DAB można wyświetlać następujące dodatkowe informacje, jeśli są one nadawane przez stację radiową. Aby to uczynić, naciśnij przycisk „INFO”.

Domyślnie na wyświetlaczu pojawi się tekst DLS.

- DLS: skrót angielskiego Dynamic Label Segment, oznaczający dynamicznie wyświetlany tekst. Zawiera on dodatkowe dane. Treści te mogą być np. informacjami o stacji lub tytułem granego utworu oraz nazwą wykonawcy. Jeśli stacja nadaje tytuł utworu, można go wyświetlić przyciskiem „INFO”.
- Wyświetlana jest informacja o sile sygnału.
- Oznacza kategorię stacji (np. muzyka pop, wiadomości itd.).
- Wyświetla nazwę grupy stacji.
- Częstotliwość bieżącej stacji radiowej.
- „BŁĄD SYGNAŁU” na wyświetlaczu oznacza jakość sygnału. Im niższa cyfra obok, tym lepsza jakość.
- Wyświetla prędkość transmisji audio cyfrowego.
- Wyświetla godzinę.
- Wyświetla datę.

Słuchanie radia FM

1. Wybierz FM przyciskiem „STAN GOTOWOŚCI/FUNKCJA”, aż na wyświetlaczu pojawi się „FM”.
2. Odbiór FM: Całkowicie rozwiń antenę teleskopową. Zmień jej pozycję, by poprawić odbiór.
3. Dostępne są dwie metody wyszukiwania oraz zapisywania stacji radiowych.

- **Automatyczne wyszukiwanie:**

Ważne! Zapisane już stacje radiowe zostaną nadpisane.

Naciśnij i przytrzymaj przez około 3 sekundy przycisk „AMS/TRYB”. System przeszuka całe pasmo częstotliwości w celu znalezienia stacji radiowych. Wszelkie znalezione stacje zostaną zapisane od najniższej do najwyższej częstotliwości.

- **Ręczne wyszukiwanie stacji radiowych:**

Naciśnij na krótko przyciski „POMIŃ+/DOSTRAJANIE+” i „POMIŃ-/DOSTRAJANIE-”, aż zostanie znaleziona wyszukiwana stacja radiowa. Jeśli jeden z przycisków będzie ciągle wciśnięty, urządzenie będzie ciągle wyszukiwać odpowiednio poprzednią lub następną stację radiową.

Wstępne ustawienie stacji:

1. Naciśnij i przytrzymaj przez około 2-3 sekundy przycisk „AMS/TRYB”, aż zacznie się automatyczny proces zapisywania.
2. Na wyświetlaczu pojawi się kolejny numer, pod którym zostanie automatycznie zapisana stacja radiowa (uwaga: każdy kolejny numer oznacza 1 zapisaną stację podczas automatycznego zapisywania).
3. Gdy wszystkie stacje zostaną automatycznie zapisane, naciśnij przycisk „POPZEDNI/FOLDER”, by wybrać zapisane stacje.

Wyświetlanie informacji FM

Naciśnij przycisk „INFO”, by wyświetlić następujące informacje, jeśli są one nadawane przez stację.

- Domyślnie na wyświetlaczu pojawi się tekst radiowy. Jeśli brak dostępnych informacji, na wyświetlaczu pojawi się [Brak tekstu radiowego].
- Wyświetlany jest rodzaj programu (RPR) (np. muzyka pop, wiadomości itd.). Jeśli nie jest odbierany rodzaj programu, na wyświetlaczu pojawi się [Brak RPR].
- Wyświetla godzinę. Jeśli nie jest odbierana GODZINA, na wyświetlaczu pojawi się [Brak godziny].
- Wyświetla datę. Jeśli nie jest odbierana DATA, na wyświetlaczu pojawi się [Brak daty].

Odtwarzanie płyt CD/MP3

1. Wybierz tryb CD przyciskiem „STAN GOTOWOŚCI/FUNKCJA”, aż na wyświetlaczu pojawi się „CD”.
2. Otwórz napęd CD, unosząc do góry klapkę za uchwyt.
3. Włóż płytę CD nadrukowaną stroną skierowaną do góry na znajdujący się pośrodku uchwyt, upewniając się, że została dobrze zablokowana, a następnie zamknij napęd CD.
4. Płyta CD będzie odtwarzana od pierwszej ścieżki.
5. Aby wyjąć płytę CD, naciśnij przycisk STOP, otwórz napęd CD i delikatnie unieś płytę CD.

Napęd CD powinien być zawsze zamknięty.

UWAGA:

- Jeśli płyta CD została włożona złą stroną albo wcale nie została włożona, to na wyświetlaczu pojawi się „BRAK”.
- Odtwarzanie płyt CD stworzonych przed użytkownika nie może być zagwarantowane, gdyż dostępnych jest zbyt wiele różnych programów do nagrywania płyt.

Menu DAB

W trybie DAB naciśnij przycisk „STOP/MENU”, by wejść do menu DAB.

Menu DAB jest podzielone na następujące menu: Pełny skan, strojenie ręczne, zakres dynamiczny i czyszczenie.

- Pełny skan: Rozpoczyna wyszukiwanie stacji. Stacje są wyszukiwane w danej częstotliwości pasma DAB.
- Strojenie ręczne: Aby to uczynić, musisz znać częstotliwość stacji. Informację tę można znaleźć na stronie internetowej usługi nadawczej. Wybierz konkretną częstotliwość, korzystając z przycisku „ENTER/ODTWARZANIE/WSTRZYMANIE/ZEGAR”.

- Zakres dynamiczny: cyfrowy zakres dynamiczny. Zakres dynamiczny oznacza współczynnik między najcichszym i najgłośniejszym dźwiękiem. Jeśli zakres dynamiczny jest bardzo wysoki, to znaczy, że obecne są zarówno ciche dźwięki, jak i bardzo głośne dźwięki.

W pewnych warunkach może to powodować problemy z odtwarzaniem. Zakładając, że stacja radiowa jest słuchana w bardzo głośnym otoczeniu, zwiększenie poziomu głośności umożliwi odtwarzanie cichych dźwięków głośniejsze.

Niestety, spowoduje to także wyższy poziom głośności głośniejszych dźwięków. W takim przypadku pomoże zmniejszenie zakresu dynamicznego. Wybierz wśród opcji:

- Zakres dynamiczny wyłączony: Zakres dynamiczny nie jest zmniejszony.
- Zakres dynamiczny wysoki: Zakres dynamiczny jest znacznie zmniejszony.
- Zakres dynamiczny niski: Zakres dynamiczny jest nieco zmniejszony.
- Czyszczenie: Możliwe jest, że po zmianie lokalizacji nie będziesz już odbierać niektórych stacji po przeskanowaniu stacji. Dzięki tej funkcji możesz usunąć te stacje z listy stacji. Wybierz „TAK” i potwierdź przyciskiem „ENTER/ODTWARZANIE/WSTRZYMANIE/ZEGAR”.

Menu FM

- Ustawienia wyszukiwania: Wybierz żądaną opcję automatycznego wyszukiwania stacji.
- Wszystkie stacje: Wyszukuje wszystkie stacje, które mogą być odbierane. W takim przypadku wyszukiwanie stacji zatrzyma się także na słabo odbieranych stacjach.
- Tylko stacje o silnym sygnale: Zostaną wyszukane tylko stacje o silnym sygnale.
- Ustawienia audio: Wybierz MONO lub STEREO do odbioru FM.

Menu DAB + FM (SYSTEM)

W menu SYSTEM znajdują się następujące podmenu.

- Język: Zmienia ustawienia języka OSD.
- Ustawienia godziny: Możesz zmienić sposób zmiany godziny.
- Reset fabryczny: Wybierz „TAK”, jeśli chcesz zresetować urządzenie i przywrócić do ustawień domyślnych. Wszystkie wybrane ustawienia zostaną utracone.
- Wersja oprogramowania: Tutaj można wyświetlić wersję oprogramowania urządzenia.

Odtwarzanie muzyki przez USB

Urządzenie zostało zaprojektowane zgodnie z najnowszą technologią USB. Szeroka gama różnych urządzeń przenośnych USB wszelkich typów, które są obecnie dostępne na rynku, niestety nie gwarantuje pełnej kompatybilności ze wszystkimi pamięciami USB. Z tego powodu w rzadkich przypadkach mogą wystąpić problemy z odtwarzaniem plików z napędów USB. To nie jest usterka urządzenia.

1. Wybierz USB przyciskiem „STAN GOTOWOŚCI/FUNKCJA”, aż na wyświetlaczu pojawi się „USB”.
2. Podłącz pamięć USB bezpośrednio do portu. Odtwarzanie rozpocznie się automatycznie po kilku sekundach. Działanie opisane jest w sekcji „Opis przycisków sterowania”.

UWAGA:

- Zawsze podłączaj pamięć USB bezpośrednio do portu USB, by uniknąć nieprawidłowego działania.
- Port USB nie jest zaprojektowany do ładowania urządzeń zewnętrznych.

OSTROŻNIE:

Przed odłączeniem pamięci USB przełącz urządzenie na inny tryb pracy.

Opis przycisków sterowania

UWAGA:

Nie wszystkie funkcje będą obsługiwane w zależności od odtwarzanego urządzenia.

ENTER/ODTWARZANIE/WSTRZYMANIE/ZEGAR

- Przycisk ten na krótko przerywa i wznowia odtwarzanie. Na wyświetlaczu miga miniony czas odtwarzania. Ponowne naciśnięcie wznowia odtwarzanie.
- Naciśnij i przytrzymaj ten przycisk podczas pracy, by na krótko wyświetlić bieżącą godzinę.

POMIŃ+ i POMIŃ-

Przyciskiem „POMIŃ+/DOSTRAJANIE+” możesz przejść do następnej lub poprzedniej ścieżki itd.

- Jeśli przycisk pomijania jest wciśnięty, urządzenie rozpocznie przeszukiwanie ścieżek.

Przycisk „POMIŃ-/DOSTRAJANIE-” ma następujące funkcje:

Naciśnij raz — rozpoczyna odtwarzanie bieżącej ścieżki od początku.

Naciśnij dwa razy — przechodzi do poprzedniej ścieżki.

STOP

Odtwarzanie jest zatrzymane.

Głośność

Przyciskami „GŁOŚNOŚĆ-/BUDZIK 1” lub „GŁOŚNOŚĆ+/BUDZIK 2” można ustawić żądany poziom głośności.

TRYB

- W trybie zatrzymania dla programowania wybranej kolejności ścieżek (patrz sekcja „Zaprogramowane odtwarzanie”).

Podczas odtwarzania płyty CD:

Naciśnij raz — normalne odtwarzanie. Na wyświetlaczu pojawi się „Normalnie”.

Naciśnij dwa razy — bieżąca ścieżka będzie nieprzerwanie powtarzana. Na wyświetlaczu pojawi się „Powtórz JEDEN”.

Naciśnij trzy razy — cała płyta CD będzie nieprzerwanie odtwarzana. Na wyświetlaczu pojawi się „Powtórz WSZYSTKO”.

Naciśnij cztery razy — wszystkie ścieżki będą odtwarzane w losowej kolejności. Na wyświetlaczu pojawi się „Losowo”.

Naciśnij pięć razy — powrót do normalnego trybu odtwarzania.

Podczas odtwarzania muzyki MP3 (w trybie MP3):

Naciśnij raz — normalne odtwarzanie. Na wyświetlaczu pojawi się „Normalnie”.

Naciśnij dwa razy — bieżąca ścieżka będzie nieprzerwanie powtarzana. Na wyświetlaczu pojawi się „Powtórz JEDEN”.

Naciśnij trzy razy — wybrany folder będzie nieprzerwanie odtwarzany. Na wyświetlaczu pojawi się „Powtórz FOLDER”.

Naciśnij cztery razy — cała płyta CD będzie nieprzerwanie odtwarzana. Na wyświetlaczu pojawi się „Powtórz WSZYSTKO”.

Naciśnij pięć razy — wszystkie ścieżki będą odtwarzane w losowej kolejności. Na wyświetlaczu pojawi się „Losowo”.

Naciśnij sześć razy — powrót do normalnego trybu odtwarzania.

POPZEDNI/FOLDER

1. Użyj „POPZEDNI/FOLDER”, by wejść do trybu.

Zaprogramowane odtwarzanie

Funkcja ta służy do zaprogramowania jakiegokolwiek żądanej kolejności ścieżek.

1. Naciśnij przycisk „STOP”.

2. Naciśnij przycisk „AMS/TRYB”. Zacznie migać „P_01”.

P_01 oznacza miejsce w pamięci

Użyj przycisków „POMIŃ+/DOSTRAJANIE+” i „POMIŃ-/DOSTRAJANIE-”, by wybrać żądaną ścieżkę, a następnie ponownie naciśnij przycisk „AMS/TRYB”.

Na wyświetlaczu zamiast „P-01” pojawi się „P_02”.

3. Wybierz następną ścieżkę przyciskami „POMIŃ+/DOSTRAJANIE+” i „POMIŃ-/DOSTRAJANIE-” i ponownie naciśnij przycisk „AMS/TRYB”. Powtórz czynności, dopóki wszystkie żądane ścieżki nie zostaną zaprogramowane.

UWAGA:

Gdy pojemność ścieżek do zaprogramowania zostanie osiągnięta, na wyświetlaczu pojawi się „PROGPEŁEN”.

4. Naciśnij przycisk „ENTER/ODTWARZANIE/WSTRZYMANIE/ZEGAR”. Rozpocznie się odtwarzanie.

W górnym lewym rogu wyświetlacza pojawi się „PAM”.

5. Naciśnij przycisk raz, by zatrzymać odtwarzanie, lecz zachować zaprogramowaną kolejność.

6. Aby znowu odtwarzać zaprogramowaną kolejność, naciśnij przycisk „ENTER/ODTWARZANIE/WSTRZYMANIE/ZEGAR”.

7. Aby usunąć zaprogramowaną kolejność, naciśnij dwukrotnie przycisk „STOP”. Informacja „PAM” zniknie.

Odtwarzanie muzyki w formacie MP3

To urządzenie może odtwarzać ścieżki muzyczne w formacie MP3. Urządzenia obsługuje także wszystkie standardowe rodzaje płyt CD: CD, CD-RW, CD-R.

Urządzenie jest w stanie odtwarzać płyty CD z MP3. Na tych płytach CD można zapisać i przeskanować do 99 ścieżek. Urządzenie automatycznie wykrywa płytę CD z MP3 (całkowita liczba ścieżek i MP3 pojawi się na wyświetlaczu). Jeśli chcesz odtwarzać takie płyty CD, postępuj zgodnie z instrukcjami w sekcji „Odtwarzanie płyt CD/MP3”. Kolejność ścieżek może być programowana tak, jak opisano w sekcji „Odtwarzanie ścieżek w zaprogramowanej kolejności”.

Gniazdo WEJŚCIA POMOCNICZEGO

Poprzez to gniazdo można słuchać i odtwarzać przez głośniki muzykę z innych urządzeń jak odtwarzacze MP3, płyt CD itp.

1. Podłącz zewnętrzne urządzenie wtyczką stereo 3,5 mm do gniazda WEJŚCIA POMOCNICZEGO.
2. Wielokrotnie naciśnij przycisk „STAN GOTOWOŚCI/FUNKCJA”, aż na wyświetlaczu pojawi się „POMOCNICZE”.
3. W głośnikach usłyszysz dźwięk odtwarzany z zewnętrznego urządzenia. Przyciskami „GŁOŚNOŚĆ-/BUDZIK 1” lub „GŁOŚNOŚĆ+/BUDZIK 2” można ustawić żądany poziom głośności. Przyciski CD nie działają.
4. Obsługa pozostałych funkcji opisana jest w instrukcji użytkownika zewnętrznego źródła dźwięku.

UWAGA:

Dostosuj poziom głośności urządzenia zewnętrznego do żądanego.

Gniazdo na słuchawki

Aby słuchać muzyki w prywatności, użyj słuchawek z 3,5 mm wtyczką stereo. Podłącz słuchawki do gniazda na słuchawki z tyłu urządzenia. Głośniki zostaną wtedy wyłączone.

Konserwacja i czyszczenie

OSTRZEŻENIE:

Nie należy zanurzać urządzenia w wodzie.

- Przed czyszczeniem urządzenia należy zawsze odłączyć wtyczkę zasilania.
- Wszelkie zabrudzenia na powierzchni mogą być przetrarte lekko nawilżoną szmatką bez żadnych dodatków.

WSZELKIE PRAWA ZASTRZEŻONE. PRAWA AUTORSKIE DENVER ELECTRONICS A/S

DENVER®

www.denver-electronics.com



Urządzenia elektryczne i elektroniczne oraz baterie zawierają materiały, komponenty i substancje, które mogą być niebezpieczne dla zdrowia i środowiska, jeżeli zużyte materiały (urządzenia elektryczne i elektroniczne oraz baterie) nie są utylizowane prawidłowo.

Urządzenia elektryczne i elektroniczne oraz baterie są oznaczone symbolem przekreślonego pojemnika na śmieci (zob. poniżej). Ten symbol oznacza, że urządzenia elektryczne i elektroniczne oraz baterie nie powinny być utylizowane razem z odpadami komunalnymi.

Ważne jest, abyś jako użytkownik końcowy wyrzucał zużyte baterie w odpowiednich i przeznaczonych do tego miejscach. W ten sposób można zapewnić prawidłowy recykling zużytych baterii zgodnie z przepisami i bez zagrożenia środowiska.

We wszystkich miastach wyznaczono punkty zbiórki (np. recykling), w których można bezpłatnie oddać zużyte urządzenia elektryczne i elektroniczne oraz baterie, a nawet zapewniono możliwość ich odbioru w miejscu zamieszkania użytkowników. Dodatkowe informacje można uzyskać w wydziale technicznym urzędu miasta.

Inter Sales A/S niniejszym oświadcza, że typ urządzenia radiowego TDA-60 jest zgodny z dyrektywą 2014/53/UE. Pełny tekst deklaracji zgodności UE jest dostępny pod następującym adresem internetowym: <http://www.denver-electronics.com/denver-tda-60/>

Importer:

DENVER ELECTRONICS A/S

Omega 5A, Soeften

DK-8382 Hinnerup

www.facebook.com/denverelectronics