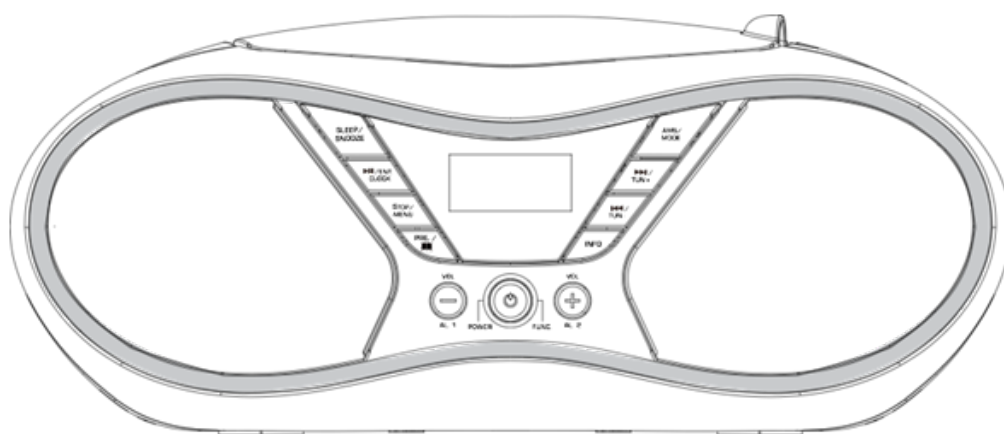


TDA-60



Rádio Portátil Boombox USB/MP3/CD/DAB/FM Manual de instruções

Agradecemos ter escolhido este produto. Esperamos que beneficie do uso deste aparelho.

www.facebook.com/denverelectronics

Símbolos nestas instruções para utilização

Informação importante para a sua segurança estão devidamente marcados. É essencial cumprir com estas instruções de modo a evitar acidentes e a impedir danos no aparelho:

ADVERTÊNCIA:

Este avisa-o dos perigos para a sua saúde e indica possíveis riscos de lesões.

CUIDADO:

Este refere-se a possíveis perigos para o aparelho ou outros objetos.

NOTA: Este destaca sugestões e informação.

Instruções Gerais de Segurança

Deve ler cuidadosamente as instruções de funcionamento antes de colocar o aparelho em funcionamento e deve guardar as instruções incluindo a garantia, o recibo e, se possível, a caixa com a embalagem dentro da mesma. Se oferecer este aparelho a outra pessoa, deve igualmente dar-lhe as instruções de funcionamento.

- Para evitar o risco de incêndio ou de um choque elétrico, não exponha este produto à chuva ou humidade. Consequentemente, não deve utilizar este aparelho nas proximidades imediatas de água
- Por exemplo junto a uma banheira, piscina ou numa adega húmida.
- Não utilizar o aparelho em locais extremamente quentes, com poeiras ou húmidos.
- Utilize apenas o aparelho para uso privado e para a finalidade do mesmo. Este aparelho não é destinado a uso comercial.
- Assegure que o cabo de alimentação não está dobrado, preso ou em contacto com fontes de calor.
- Assegure que o cabo de alimentação não representa um perigo de queda.
- Nunca tocar na ficha de alimentação ou no cabo com as mãos molhadas.
- Ligar o aparelho apenas a uma tomada corretamente instalada. Preste atenção para que a tensão especificada coincida com a tensão da tomada.
- O cabo de alimentação deve estar facilmente acessível.
- Introduzir sempre as pilhas corretamente.
- Não tapar qualquer das aberturas de ventilação com itens tal como jornais, toalhas de mesa, cortinas, etc.
- O aparelho não deve ser exposto a pingos ou jatos de água e objetos contendo líquidos, tal como jarras não devem ser colocadas por cima do aparelho.
- As fontes de ignição expostas, como velas a arder não podem ser colocadas por cima do objeto.
- Nunca abrir a caixa de proteção exterior do aparelho. Uma inspeção de reparação incorreta constitui um perigo considerável para o utilizador. Se o dispositivo ficar danificado, nomeadamente o cabo de alimentação elétrica, não opere com o aparelho mas deve solicitar a sua reparação por um especialista. Verificar o cabo de alimentação elétrica regularmente relativamente a danos.
- Por razões de segurança, um terminal elétrico partidos ou danificado pode apenas ser substituído por um terminal equivalente do fabricante, do nosso departamento de apoio ao clientes ou de uma pessoa qualificada.

- Se o aparelho não for para ser utilizado durante um longo período de tempo, remover o conector da ficha e retirar as pilhas.

Estes símbolos podem ser encontrados no aparelho e destinam-se a indicar o seguinte:



O símbolo com um raio deve aconselhar o utilizador relativamente às peças no interior do aparelho as quais têm níveis de tensão elevada perigosamente elevada.



O símbolo com um ponto de exclamação deve avisar o utilizador de instruções importantes de funcionamento ou de manutenção na documentação anexa ao aparelho.



Os aparelhos com este símbolo funcionam com um "laser classe 1" para reconhecer o CD. Os interruptores de segurança integrados devem impedir que o utilizador seja exposto a luz laser perigosa, a qual é invisível para a visão humana, quando o compartimento de CDs está aberto.

Estes interruptores de segurança não podem ser ignorados ou alterados, caso contrário existe um risco de ser exposto a um feixe laser.

Crianças e pessoas debilitadas

- De modo a garantir a segurança das crianças, deve manter todos os materiais da embalagem (sacos de plástico, caixas, poliestireno, etc.) afastado do alcance das crianças.

AVISO!

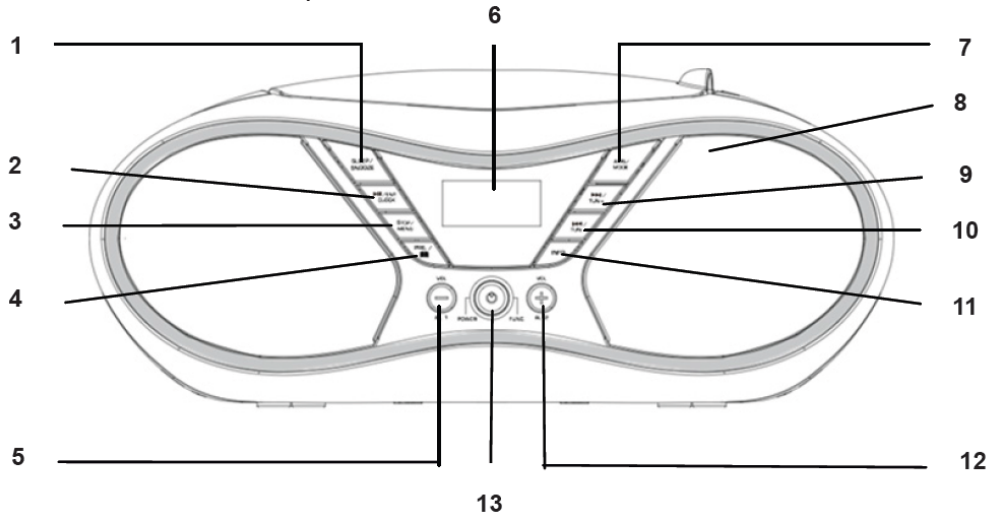
Não deixas que as crianças brinquem com o filme. Existe o perigo de sufocação.

- Este aparelho não é destinado a ser utilizado por pessoas (incluindo crianças) que tenham capacidades físicas, sensoriais ou mentais limitadas e/ou conhecimento suficiente e/ou experiência, exceto se forem supervisionados por uma pessoa responsável pela respetiva segurança ou que tenham recebido instruções acerca de como utilizar o aparelho.
- As crianças devem ser sempre supervisionadas para garantir que não brincam com o aparelho.

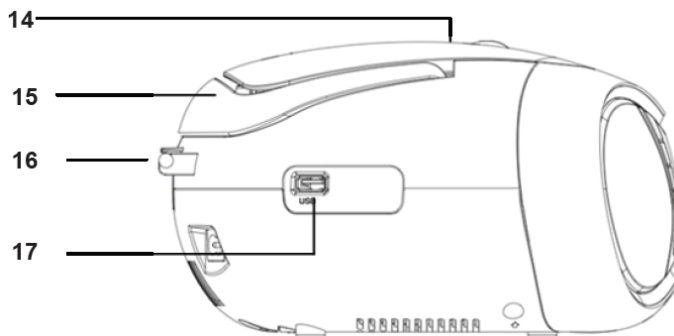
Informação especial de segurança

Este aparelho funciona com um laser classe 1.

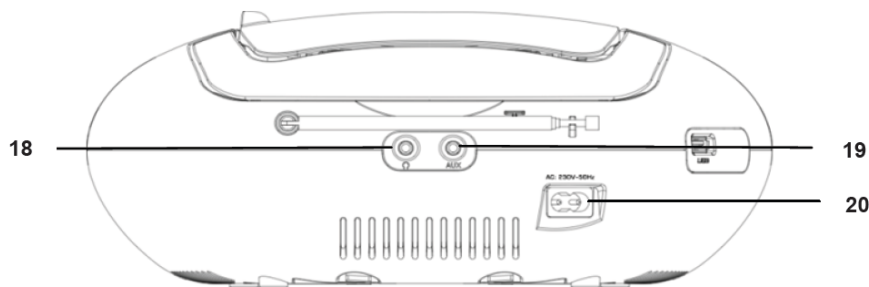
Generalidades dos componentes



- | | |
|--|--------------------------------|
| 1. Botão SUSPENDER/VIBRAR | 8. ALTIFALANTE |
| 2. Botão ENTRAR/REPRODUZIR/PAUSA/RELÓGIO | 9. Botão IGNORAR+/SINTONIZAR+ |
| 3. Botão PARAR/MENU | 10. Botão IGNORAR-/SINTONIZAR- |
| 4. Botão PRE/PASTA | 11. BOTÃO INFORMAÇÕES |
| 5. BOTÃO ALARME 1/VOLUME | 12. BOTÃO ALARME 2/VOLUME+ |
| 6. VISOR LCD | 13. Botão FUNÇÃO/EM ESPERA |
| 7. Botão AMS/MODO | |



- | | |
|-----------------|----------------|
| 14. PORTA DO CD | 17. TOMADA USB |
| 15. PEGA | |
| 16. ANTENA FM | |



- | | |
|--------------------------------|---------------|
| 18. TOMADA DE AUSCULTADOR | 20. TOMADA AC |
| 19. TOMADA DE ENTRADA AUXILIAR | |

Iniciar o aparelho/ introdução

- Selecionar uma localização adequada para colocar o aparelho, como uma superfície seca, não escorregadia na qual seja fácil operar o aparelho.
- Assegurar que o aparelho é suficientemente ventilado.
- Remover a película de proteção do visor se ainda estiver colocada.
- Premir o botão “EM ESPERA/FUNÇÃO” para ligar o aparelho.
- Premir o botão “EM ESPERA/FUNÇÃO” durante 3 segundos para mudar para o modo em espera.

Alimentação

- Assegurar que a tensão é a mesma que a indicada na placa de identificação do modelo.
- Ligar o cabo de alimentação fornecido (ver compartimento da bateria se necessário) a uma tomada de alimentação segura instalada corretamente e o conector elétrico CA na parte traseira do aparelho.

Colocar as pilhas (não fornecidas)

1. Abrir a tampa do compartimento das pilhas.
2. Colocar 6 pilhas do tipo UM-2 (tamanho *C*) 1,5 V. Deve assegurar que a polaridade está correta (ver a parte inferior do compartimento da bateria)!
3. Depois fechar a tampa do compartimento da bateria.

NOTA:

Quando é ligado um cabo elétrico as pilhas são desligadas automaticamente.

CUIDADO:

- As pilhas podem ter derrames e libertar ácido de bateria. Quando não estiver a utilizar o sistema durante um longo período de tempo, deve remover as pilhas.
- Não devem ser usadas conjuntamente tipos de pilhas novas e usadas ou tipos diferentes de pilhas.
- Não eliminar as pilhas em conjunto com o lixo doméstico. Deve entregar as pilhas usadas nas instalações de recolha respetiva ou no seu revendedor.

ADVERTÊNCIA:

As baterias não devem ser expostas a calor excessivo, como por exemplo a luz solar, o fogo ou similares. Perigo de explosão!

Definir o relógio e a data

O sistema tem que estar em modo Em Espera de modo a definir o relógio.

1. Premir e manter premido o botão “ENTRAR/REPRODUZIR/PAUSA/RELÓGIO” durante cerca de 2 segundos.
2. Use os botões “IGNORAR+/SINTONIZAR+” e “IGNORAR-/SINTONIZAR-” para definir o formato “12/24h”.
3. Premir o botão “ENTRAR/REPRODUZIR/PAUSA/RELÓGIO” para confirmar o formato da hora.
4. Use os botões “IGNORAR+/SINTONIZAR+” e “IGNORAR-/SINTONIZAR-” para definir as horas em conformidade. Os dígitos da hora começam a piscar.
5. Premir o botão “ENTRAR/REPRODUZIR/PAUSA/RELÓGIO” para confirmar a hora.
6. Repetir os passos 4 e 5 para configurar o minuto/data.

NOTA:

- Premir e manter premido o botão “ENTRAR/REPRODUZIR/PAUSA/RELÓGIO” durante o funcionamento para visualizar de forma breve a hora atual.

Definir as horas do alarme

O sistema tem que estar em modo em espera de modo a definir o alarme.

Tem a opção de definir duas horas de alarme. Prosseguir como se segue:

1. Premir o botão “VOLUME +/ALARME 1” durante aproximadamente 3 segundos. As horas do tempo de alarme definido atualmente começam a piscar.
2. Efetue as definições com os botões “IGNORAR+/SINTONIZAR+” E “IGNORAR-/SINTONIZAR-”.
3. Premir o botão “VOLUME-/ALARME 1” para confirmar. Os minutos começam a piscar.
4. Efetue as definições com os botões “IGNORAR+/SINTONIZAR+” E “IGNORAR-/SINTONIZAR-”.
5. Premir o botão “VOLUME-/ALARME 1” para confirmar. Seguidamente escolha como gostaria de ser despertado. Efetue as definições com os botões.

A seleção é como se segue:

- CD:

Assim que a hora de alarme definida for atingida, o aparelho ativará o modo CD. O CD introduzido será reproduzido a partir da primeira faixa.

- USB:

Assim que a hora de alarme definida for atingida, o aparelho ativará o modo USB. As faixas do dispositivo de armazenamento ligado serão reproduzidas a partir da primeira faixa.

- DAB:

Assim que a hora de alarme definida for atingida, o rádio ligar-se-á. Será reproduzida a última estação predefinida.

- **FM:**

Assim que a hora de alarme definida for atingida, o rádio ligar-se-á. Será reproduzida a última estação predefinida.

- **CAMPAINHA:**

Tocará uma campainha quando a hora do alarme é atingida.

6. Finalmente, pressione os botões “IGNORAR+/SINTONIZAR+” e “IGNORAR-/SINTONIZAR-” para definir o volume do alarme. Premir o botão “VOLUME-/ALARME 1” para confirmar.

Para definir a segunda hora de alarme, repita cada um dos passos acima com o botão “VOLUME+/ALARME2”.

De modo a desativar a função do alarme, premir o botão “VOLUME-/ALARME1” OU “VOLUME+/ALARME2”.

Suspender

A função definir alarme automaticamente pode ser desligada por 9 minutos com o botão “SILÊNCIO/SUSPENDER”.

Silêncio

1. Premir o botão “SILÊNCIO/SUSPENDER” para entrar.
2. Premir os botões “SILÊNCIO/SUSPENDER” para definir a hora de SILÊNCIO (120, 110, 100, 10, 5 DELIGADO) e premir o botão “ENTRAR/REPRODUZIR/PAUSA/RELÓGIO” PARA CONFIRMAR.
3. Para cancelar SILÊNCIO seguir os passos 1 a 2 e definir a hora de SILÊNCIO para “DESLIGAR”.

OUVIR o DAB

1. Selecionar o modo DAB com o botão “EM ESPERA/FUNÇÃO”, até que seja mostrado DAB no visor.
2. O aparelho procurará automaticamente as estações DAB.
3. Pode selecionar a estação seguinte ou a anterior usando os botões “IGNORAR+/SINTONIZAR+” e “IGNORAR-/SINTONIZAR-”.

NOTA:

- Se a receção for muito fraca, tentar melhorar a receção mudando a posição da antena.

Procurar estação DAB

1. Premir o botão “EM ESPERA/FUNÇÃO” até que “DAB” apareça no visor.
2. Manter o botão “AMS/MODO” PREMIDO. O aparelho começará a procurar a estação.

Guardar a estação

1. Se encontrou a estação pretendida, premir o botão “AMS/MODO”. A primeira localização predefinida aparece no visor. Se a localização predefinida, continuar vazia aparece a palavra VAZIO em ARMAZENAMENTO PREDEFINIDO.
2. Para escolher a posição da memória, premir os botões “IGNORAR+/SINTONIZAR+” e “IGNORAR-/SINTONIZAR-”.
3. Premir o botão “ENTRAR/REPRODUZIR/PAUSA/RELÓGIO” para guardar as definições.

Selecionar uma estação pré-definida

1. Premir o botão “PRE/PASTA” para escolher a posição da memória.

Exibir informação DAB adicional

No modo DAB pode exibir a seguinte informação adicional se transmitida pela estação de rádio. Para o fazer, premir o botão “INFO”.

O texto DLS é mostrado no visor por predefinição.

- DLS: Abreviatura de Segmento de Etiqueta Dinâmica. Isto envolve dados complementares. Este conteúdo pode ser por ex. informação acerca da estação ou do título da música e do artista que está a ser reproduzido. Se a informação sobre o título da faixa for transmitida pela estação, pode exibir esta informação com o botão “INFO”.
- Exibe a intensidade do sinal recebido.
- Isto indica a categoria da estação (por ex. Música POP, Notícias, etc.).
- Exibe o nome do grupo da estação.
- Frequência da estação de rádio atual.
- O visor “ERRO DE SINAL” exibe a qualidade do sinal. Quanto mais baixo for o valor, melhor é a qualidade.
- Exibe a Velocidade de Transmissão dos Sinais de Áudio Digitais.
- Exibe a hora.
- Exibe a data.

Ouvir Rádio FM

1. Selecionar o modo RÁDIO com o botão “EM ESPERA/FUNÇÃO”, até que seja mostrado “FM” no visor.

2. Para recepção FM: Esticar totalmente a antena telescópica. Modificar a respectiva posição para melhorar a recepção.
3. Existem duas opções para procurar e para predefinir estações de rádio.

- **Procura automática:**

Importante! Serão substituídas quaisquer estações predefinidas.

Premir e manter premido o botão "AMS/MODO" durante cerca de 3 segundos. O sistema procura toda a banda de frequência para estações de rádio. Quaisquer estações de rádio encontradas serão predefinidas desde a frequência mais baixa até à frequência mais alta.

- **Procura manual de estações de rádio:**

Premir ligeiramente os botões "IGNORAR+/SINTONIZAR+" e "IGNORAR-/SINTONIZAR-". Até ter encontrado a estação de rádio que está a procurar. Se mantiver um dos botões premido, o aparelho procurará a estação de rádio respetivamente anterior e seguinte.

Estação predefinida:

1. Premir e manter premido o botão "AMS/MODO" no aparelho durante cerca de 2-3 segundos para começar o processo de predefinição automático.
2. O visor mostrará o número de sequência da memória e as estações de rádio serão automaticamente predefinidas no número da sequência (Nota: Cada número de sequência significa 1 estação predefinida durante o processo de predefinição automático).
3. Quando todas as estações estiverem predefinidas automaticamente, premir o botão "PRE/PASTA" PARA ESCOLHER AS ESTAÇÕES PREDEFINIDAS.

Mostrar informação FM

Premir o botão "INFO" para mostrar a seguinte informação, se transmitida por uma estação de rádio.

- O texto do rádio é mostrado por predefinição no visor. Se não estiver disponível qualquer informação aparece no visor [Nenhum texto rádio].
- É exibido o tipo de programa (PTY) da estação (por ex. Música Pop, Notícias, etc.). Se não for recebido qualquer PTY aparece no visor [Nenhum PTY].
- Exibe a hora. Se não for recebida qualquer HORA aparece no visor [Nenhuma hora].
- Exibe a data. Se não for recebida qualquer DTA aparece no visor [Nenhuma data].

Reproduzir CDs/MP3

1. Selecionar o modo CD com o botão "EM ESPERA/FUNÇÃO", até que seja mostrado "CD" no visor.
2. Abrir o compartimento dos CDs puxando a tampa para cima com a aba.
3. Introduzir um CD Áudio com o lado impresso voltado para cima no cone central de modo que o CD encaixe na posição e depois fechar a tampa do compartimento dos CDs.
4. O CD será reproduzido a partir da primeira faixa.
5. De modo a remover um CD, deve premir o botão PARAR, abrir o compartimento dos CDs e levantar o CD para fora cuidadosamente.

Deve manter o tabuleiro do CD fechado.

NOTA:

- Se for introduzido um disco ao contrário e se não for introduzido qualquer disco, então aparece a mensagem "NÃO" no visor.
- A reprodução dos CDs produzida pelo utilizador não pode ser garantida devido a uma grande variedade de software e de meios CD disponíveis.

Menu DAB

No modo DAB, premir o botão "PARAR/MENU" para entrar no menu DAB.

O menu DAB está dividido em menus: Procura completa, Sintonização manual, DRC e Apagar.

- Pesquisa completa: Começa a procura da estação. A frequência da banda DAB é procurada para as estações.
- Sintonização manual: Para a fazer necessita de saber a frequência da estação. Esta pode ser encontrada no site da Internet do serviço de transmissão. Selecionar as frequências individuais utilizando o botão "ENTRAR/REPRODUZIR/PAUSA/RELÓGIO".
- DRC: abreviatura de Controle de Extensão Digital (extensão dinâmica). O termo DRC descreve a proporção entre o som mais baixo e o som mais elevado. Se a extensão dinâmica for muito elevada existem muitos sons suaves assim como existem muitos sons alto.

Em algumas circunstâncias, isto pode significar um problema para a reprodução. Vamos assumir que está a ouvir uma estação de rádio num ambiente relativamente ruidoso. Ao aumentar o volume pode reproduzir secções baixas ou altas. Isto, no entanto, tem uma desvantagem porque as secções latas acabam por se tornar desconfortavelmente altas. Aqui, faz sentido reduzir a extensão dinâmica. Selecionar entre as opções:

- DRC desligado: A extensão dinâmica não é reduzida.
- DRC alto: A extensão dinâmica é bruscamente reduzida.
- DRC baixo: A extensão dinâmica é ligeiramente reduzida.
- Apagar: Pode acontecer que não possa mais receber algumas estações depois de procurar uma estação ou de modificar a localização. Com esta função pode apagar estas estações na lista de receção. Selecionar 2SIM" e confirmar com o botão "ENTRAR/REPRODUZIR/PAUSA/RELÓGIO".

Menu FM

- Definição da procura: Selecionar a opção pretendida para busca automática de estações.
- Todas as estações: Procurar todas as estações que podem ser recebidas. Neste caso, a procura de estações também para as estações fracas.
- Apenas estações fortes: Apenas as estações recebidas com clareza são procuradas.
- Definição de Áudio: Selecionar MONO ou ESTÉREO para receção FM.

Menu DAB + FM (SISTEMA)

Os seguintes sub-menus podem ser encontrados no menu SISTEMA.

- Idioma: Alterar o Idioma OSD.
- Atualização da hora: Pode escolher o método como pretende atualizar a hora.
- Predefinição de Fábrica: Selecionar o comando "SIM" se pretender reiniciar o aparelho novamente com as predefinições de fábrica. Todas as definições que efetuou serão perdidas.
- Versão SW: Aqui pode exibir a Versão do Software do aparelho.

Reproduzir música por USB

Este aparelho foi desenvolvido paralelamente aos Avanços da tecnologia moderna no campo da USB. A ampla gama dos vários.

Dispositivos USB de armazenamento, que se encontram atualmente no mercado, lamentavelmente não permitem a garantia total de compatibilidade total com todos os dispositivos de armazenamento USB. Por esta razão, raramente aparecem problemas na reprodução de novo dos ficheiros dos dispositivos de armazenamento USB. Isto não é um defeito do dispositivo.

1. Selecionar o modo USB com o botão "EM ESPERA/FUNÇÃO", até que seja mostrado "USB" no visor.
2. Ligar um dispositivo de armazenamento USB diretamente na porta. A reprodução inciar-s-á automaticamente após alguns segundos.

Para o funcionamento, consulte a secção "Descrição dos botões de controle".

NOTA:

- Ligar sempre diretamente o meio de armazenamento USB à porta USB para impedir qualquer funcionamento incorreto.
- Estas portas USB não são destinadas apenas para o carregamento de dispositivos externos.

CUIDADO:

Mudar o aparelho para um modo de funcionamento diferente antes de remover o dispositivo de armazenamento USB.

Descrição dos botões de controlo

NOTA:

Nem todas as funções podem ser suportadas dependendo do dispositivo de reprodução.

ENTRAR/REPRODUZIR/PAUSA/RELÓGIO

- Pode interromper por uns breves instantes e retomar a a reprodução através de um botão. O visor mostra o tempo a piscar correspondente `reprodução ultrapassada. Premir de novo para continuara reproduzir.
- Premir e manter premido o durante o funcionamento para visualizar de forma breve a hora atual.

IGNORAR+ e IGNORAR-

Com o botão "IGNORAR/SINTONIZAR" pode saltar para a faixa anterior ou seguinte, etc.

- Se o botão for mantido premido, o aparelho começa a procurar através das faixas.

O botão "IGNORAR-/SINTONIZAR-" pode ser usado como se segue:

Premir uma vez - Este inicia de novo a faixa atual desde o princípio.

Premir duas vezes - este salta para trás para a faixa anterior.

PARAR

A reprodução é parada.

Volume

Pode definir o volume pretendido com o botão "VOLUME-/ALARME1" OU "VOLUME+/ALARME2".

MODO

- No modo parado para programação qualquer ordem das faixas (consultar a secção acerca de "Reprodução programada").

Iniciar a reprodução da uma fonte de áudio CD:

Premir uma vez = o modo normal de reprodução. O visor exibirá "Normal".

Premir duas vezes = a faixa atual é repetida continuamente. O visor exibirá "Repetir UMA".

Premir três vezes = todo o CD é reproduzido continuamente. O visor exibirá "Repetir TODAS".

Premir quatro vezes = todas as faixas serão reproduzidas por ordem aleatória. O visor exibirá "Aleatória".

Premir cinco vezes = volta ao modo normal de reprodução.

Durante a reprodução de música MP3 (No modo USB):

Premir uma vez = o modo normal de reprodução. O visor exibirá "Normal".

Premir duas vezes = a faixa atual é repetida continuamente. O visor exibirá "Repetir UMA".

Premir três vezes = a pasta selecionada é reproduzida continuamente. O visor exibirá "Repetir PASTA".

Premir quatro vezes = todo o CD é reproduzido continuamente. O visor exibirá "Repetir TODAS".

Premir cinco vezes = todas as faixas serão reproduzidas por ordem aleatória. O visor exibirá "Aleatória".

Premir seis vezes = volta ao modo normal de reprodução.

PRE/PASTA

1. Use o "PRE/PASTA" para entrar no modo.

Reprodução Programada

Esta pode ser usada para programar qualquer sequência de faixas pretendida.

1. Premir o botão "PARAR".

2. Premir o botão "AMS/MODO". "P_01" começará a piscar.

P_01 significa o espaço de armazenamento

Use os botões *IGNORAR+/SINTONIZAR+ e "IGNORAR-/SINTONIZAR-". para selecionar a faixa pretendida e depois premir o botão "AMS/MODO" de novo.

O visor "P-01" mudará para "P_02".

3. Selecionar a faixa seguinte com os botões *IGNORAR+/SINTONIZAR+ e "IGNORAR-/SINTONIZAR-". E premir o botão "AMS/MODO" de novo. Repetir o procedimento até que todas as faixas pretendidas estejam selecionadas.

NOTA:

Depois da capacidade de armazenamento das faixas programada já ter sido atingida o visor exibirá "PROGCOMPL".

4. Premir o botão "ENTRAR/REPRODUZIR/PAUSA/RELÓGIO" . A reprodução inicia.

A parte superior esquerda do visor exibirá "MEM".

5. Premir uma vez o botão para parar a reprodução enquanto retém o programa.

6. Para reproduzir o programado novamente, premir o botão "ENTRAR/REPRODUZIR/PAUSA/RELÓGIO" .

7. Para apagar o programa, premir o botão "PARAR" duas vezes. A notificação "MEM" desaparecerá.

Reproduzir música no formato MP3

Com este aparelho é possível reproduzir peças de música no formato MP3. O aparelho também suporta todos os tipos de CDs padrão:
CD, CD-RW, CD-R.

O aparelho tem possibilidade de reproduzir CDs MP3. Nestes CDs podem ser armazenadas e comprimidas até 99 faixas. Os eu aparelho deteta automaticamente um CD MP3 (o número total de faixas e o MP3 aparecem no visor). Se gostaria de reproduzir um dos CDs, proceder conforme descrito em "Reproduzir CDs/MP3". As faixas podem ser programadas conforme descrito em "Reproduzir de Novo as Faixas Programadas".

Tomada AUX IN

Através desta tomada pode também ouvir o som de outros dispositivos de reprodução como leitores MP3, leitores de CDs, etc. com os auscultadores.

1. Ligar o aparelho exterior com uma tomada de 3,5 mm à tomada AUX-IN.
2. Premir repetidamente o botão "EM ESPERA/FUNÇÃO" até que "AUX" apareça no visor.
3. Ouvirá um som de reprodução desde o dispositivo externo através dos auscultadores. Pode ajustar o volume pretendido com os botões "VOLUME-/ALARME1" OU "VOLUME+/ALARME2". Os botões CD não são funcionais.
4. Para o restante procedimento deve consultar as instruções relativas à fonte de som externa.

NOTA:

Ajustar o volume do dispositivo externo para um nível confortável.

Tomada de auscultadores

Para ouvir corretamente música, use os auscultadores com uma ficha de 3,5 mm e ligue à tomada dos auscultadores. As colunas serão neste momento silenciadas.

LIMPEZA E MANUTENÇÃO

ADVERTÊNCIA:

Nunca mergulhar o aparelho em água.

- Remover sempre a ficha de alimentação elétrica antes da limpeza da máquina.
- Todas as marcas na superfície podem ser limpas com um esfregão com um panoligiramente umedecido sem quaisquer aditivos.

TODOS OS DIREITOS RESERVADOS, COPYRIGHT DENVER ELECTRONICS A/S

DENVER®

www.denver-electronics.com



Equipamentos elétricos e eletrônicos, bem como as pilhas que os acompanham, contêm materiais, componentes e substâncias que podem ser perigosos para a sua saúde e para o meio ambiente, caso os materiais usados (equipamentos elétricos e eletrônicos deitados fora, incluindo pilhas) não sejam eliminados corretamente.

Os equipamentos elétricos e eletrônicos, bem como as pilhas, vêm marcados com um símbolo composto de um caixote do lixo e um X, como mostrado abaixo. Este símbolo significa que os equipamentos elétricos e eletrônicos, bem como as pilhas, não devem ser eliminados em conjunto com o lixo doméstico, mas separadamente.

Como utilizador final, é importante que entregue as suas pilhas usadas numa unidade de reciclagem adequada. Assim, certamente as pilhas serão recicladas de acordo com a legislação e o meio ambiente não será prejudicado.

Todas as cidades possuem pontos de recolha específicos, onde os equipamentos elétricos e eletrônicos, bem como as pilhas, podem ser enviados gratuitamente para estações de reciclagem e para outros locais de recolha ou

recolhidos na sua própria casa. O departamento técnico da sua cidade disponibiliza informações adicionais quanto a isto.

O(a) abaixo assinado(a) Inter Sales A/S declara que o presente tipo de equipamento de rádio TDA-60 está em conformidade com a Diretiva 2014/53/UE. O texto integral da declaração de conformidade está disponível no seguinte endereço de Internet: <http://www.denver-electronics.com/denver-tda-60/>

Importador:

DENVER ELECTRONICS A/S

Omega 5A, Soefte

DK-8382 Hinnerup

www.facebook.com/denverelectronics