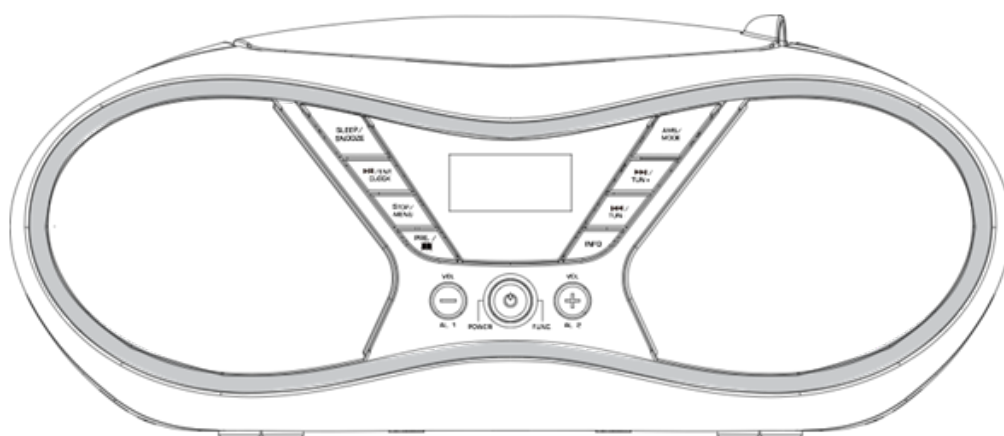


TDA-60



USB/MP3/CD/DAB/FM Radio Portable Boombox Bruksanvisning

Takk for at du valgte produktet vårt. Vi håper du nyter bruker av enheten.

www.facebook.com/denverelectronics

Symboler i instruksjonene for bruk

Viktig informasjon er merket for din sikkerhet. Det er viktig å følge disse instruksjonene for å unngå uhell og forhindre skade på maskinen:

ADVARSEL:

Dette advarer deg mot helseskader og indikerer potensielle skaderisikoer.

FORSIKTIG:

Dette viser til potensielle farer for maskinen og andre gjenstander.

MERK: Dette fremhever tips og informasjon.

Generelle Sikkerhetsinstruksjoner

Les bruksanvisningen nøye før bruk av enheten og oppbevar bruksanvisningen, garantien, kvitteringen og, hvis mulig, boksen med den interne innpakningen. Hvis du gir denne enheten til andre, sørg for at du også gi de bruksanvisningen.

- For å unngå risikoen for brann eller elektrisk sjokk, bør du aldri utsette enheten for regn eller fukt. Følgelig, bruk ikke enheten i nærheten av vann
- som for eksempel nær et badekar eller en fuktig kjeller.
- Bruk ikke enheten på ekstremt varme, kalde, støvete eller fuktige steder.
- Enheten er kun tilegnet privat bruk og tiltenkt brukt. Denne enheten er ikke tiltenkt kommersiell bruk.
- Forsikre deg om at strømkabelen ikke er vridd, låst fast eller i kontakt med varmekilder.
- Sørg for at strømkabelen ikke utgjør en snublefare.
- Ta aldri på støpselet eller strømkabelen med våte hender.
- Koble enheten kun til en riktig installert stikkontakt. Vær oppmerksom på at den spesifiserte spenningen stemmer overens med spenningen til stikkontakten.
- Strømkabelen må alltid være lett tilgjengelig.
- Sett alltid batteriene inn på riktig måte.
- Dekk ikke ventilasjonsåpningene med gjenstander som aviser, duker, gardiner osv.
- Denne enheten bør ikke utsettes for drypping eller vannsprut, og enheter som er fylt med væsker, som f.eks vaser, bør ikke plasseres i nærheten av enheten.
- Åpne flammekilder, som tente stearinlys, bør ikke plasseres på enheten.
- Åpne aldri enhetshuset. Feilaktig reparasjonssøk utgjør en stor risiko for brukeren. Skulle enheten utsettes for skade, spesielt hovedstrømkabelen, bør du stanse all bruk av enheten og få den reparert av en profesjonell. Sjekk hovedstrømkabelen for skade regelmessig.
- Av sikkerhetsårsaker kan en ødelagt eller skadet hovedledning kun erstattes av en tilsvarende hovedledning fra enten leverandør, vår kundeserviceavdeling eller kvalifisert personale.

- Hvis enheten går ubrukt i en lengre periode, fjern pluggkontakten fra stikkontakten eller ta ut batteriene. Disse symbolene kan finnes på maskinen og er ment til å indikere følgende:



Lyn-symbolet advarer brukeren mot deler på innsiden av enheten som kan ha farlige høye spenningsnivåer.



Utropstegn-symbolet advarer brukeren mot viktig drift eller vedlikeholdsinstruksjoner i det tilleggsdokumentasjonen.



Enheter med dette symbolet fungerer med en «klasse 1-laser» for sporing av CD-en. Innebygde sikkerhetsbryter bør stoppe brukeren fra å eksponeres for farlig laserlys, som er usynlig for det blotte øyet, når CD-rommet åpnes. Disse sikkerhetsbryterne må ikke forbigås eller endres; ellers er det risiko for å utsettes for laserstrålen.

Barn og skjøre personer

- For å forsikre ditt barns sikkerhet, behold all emballasje (plastposer, bokser, styrenplast osv.) utenfor deres rekkevidde.

ADVARSEL!

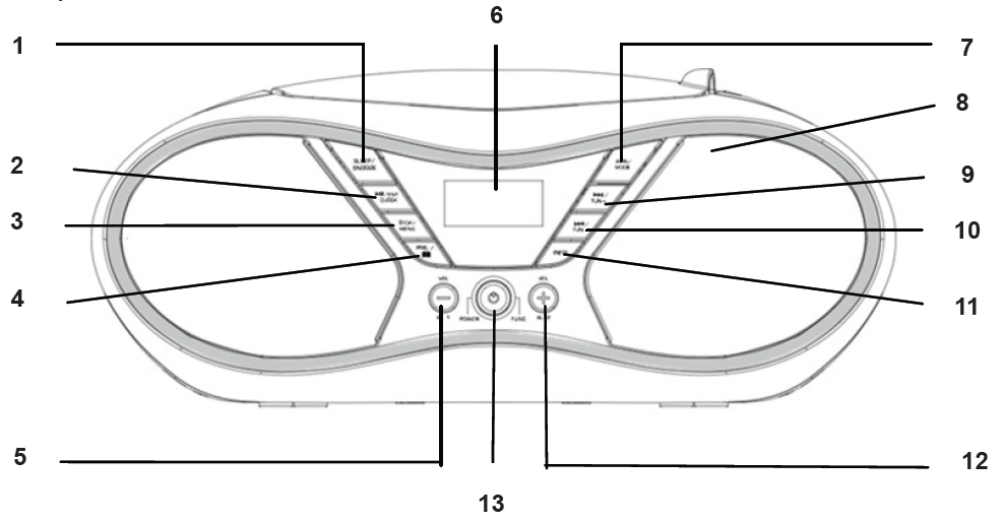
La ikke små barn leke med folien. Fare for kvelning!

- Enheten er ikke egnet for bruk av personer (inkludert barn) som har nedsatt fysiske, sensoriske eller mentale ferdigheter og/eller tilstrekkelig kunnskap og/eller erfaring, med mindre de er under oppsyn av person som er ansvarlig for deres sikkerhet eller har mottatt instruksjoner på hvordan bruke enheten.
- Barn bør være under tilsyn til enhver tid for å sørge for at de ikke leker med enheten.

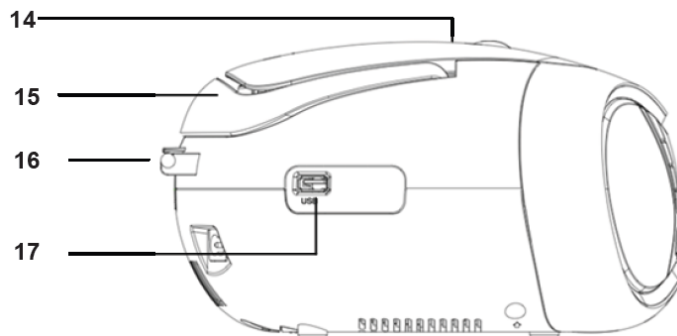
Spesiell sikkerhetsinformasjon

Denne enheten fungerer med klasse 1-laser.

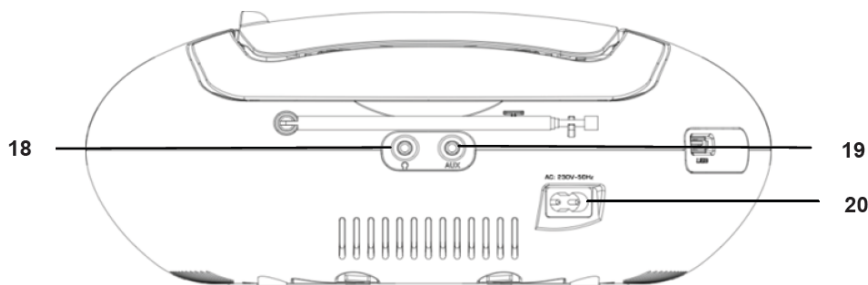
Komponentoversikt



- | | |
|----------------------------------|-------------------------------|
| 1. HVILE/SLUMRE-knapp | 8. HØYTTALER |
| 2. ENTER/PLAY/PAUSE/KLOKKE-knapp | 9. HOPP OVER(+)/SØK(+)-knapp |
| 3. STOPP/MENY-knapp | 10. HOPP OVER(-)/SØK(-)-knapp |
| 4. PRE./MAPPE-knapp | 11. INFO-knapp |
| 5. VOLUM(-)/ALARM 1-knapp | 12. VOLUM(+)/ALARM 2-knapp |
| 6. LCD-DISPLAY | 13. STANDBY/FUNKSJON-knapp |
| 7. AMS/MODUS-knapp | |



- | | |
|----------------|---------------|
| 14. CD-DØR | 17. USB PLUGG |
| 15. HÅNDTAK | |
| 16. FM-ANTENNE | |



- | | |
|-----------------------|------------------|
| 18. HODETELEFONUTGANG | 20. STRØMINNGANG |
| 19. AUX-IN PLUGG | |

Oppstart av enheten/introduksjon

- Velg en passende plassering for enheten, slik som en tørr, flat, sklisikker overflate hvor det er lett å betjene enheten.
- Forsikre at enheten er tilstrekkelig ventilert.
- Fjern vernefilmen fra displayet hvis du ikke allerede har gjort det.
- Trykk på knappen for «STANDBY/FUNKSJON» for å skru på enheten.
- Trykk på knappen for «STANDBY/FUNKSJON» i ca. 3 sekunder for å sette enheten i standby-modus.

Strømforsyning

- Sørg for at spenningen er den samme som indikert på modellens nummerplate.
- Koble til den medfølgende strømkabelen (sjekk batterirommet om nødvendig) til en riktig installert stikkontakt og hovedpluggen til baksiden av enheten.

Sette inn batteriene (ikke inkludert)

1. Åpne dekselet til batterirommet.
2. Sett inn 6 batterier av typen UM-2 (størrelse C) 1,5V. Sørg for at polariteten er riktig (se bunnen av batterirommet)!
3. Lukk så batteridekselet.

MERK:

Når hovedkabelen er koblet til, skrus batteriene automatisk av.

FORSIKTIG:

- Batteriene kan lekke og miste batterisyre. Fjern batteriene dersom systemet ikke skal brukes over en lengre periode.
- Forskjellige batterityper (for eksempel nye og brukte) må ikke brukes sammen.
- Kast ikke batteriene med husholdningsavfallet. Returner brukte batterier til respektive samlestasjoner eller leverandøren din.

ADVARSEL:

Ikke utsett batterier for kraftig varme, slik som sollys, åpen ild eller liknende. Fare for eksplosjon!

Stille inn klokke og dato

Systemet må være i standby-modus for å kunne stille inn klokken.

1. Trykk og hold inne knappen for «ENTER/PLAY/PAUSE/KLOKKE» i ca. 2 sekunder.
2. Bruk knappen for «HOPP OVER(+)/SØK(+))» for å angi tidsformat «12/24-timer».
3. Trykk på knappen for «ENTER/PLAY/PAUSE/KLOKKE» for å bekrefte tidsformatet.
4. Bruk knappen for «HOPP OVER(+)/SØK(+))» for å angi timen. Timetallene begynner å blinke.
5. Trykk på knappen for «ENTER/PLAY/PAUSE/KLOKKE» for å bekrefte timen.
6. Gjenta trinn 4 og 5 for å konfigurere minutt og dato.

MERK:

- Trykk og hold inne knappen for «ENTER/PLAY/PAUSE/KLOKKE» under betjening for å raskt vise klokkeslettet.

Stille inn alarmklokkeslett

Systemet må være i standby-modus for å konfigurere alarmen.

Du kan stille inn to alarmklokkeslett. Gjør følgende:

1. Trykk på knappen for «VOLUM(-)/ALARM 1» i ca. 3 sekunder. Timen for gjeldende alarmtid vil begynne å blinke.
2. Utfør innstillingene ved bruk av knappene for «HOPP OVER(+)/SØK(+))» og «HOPP OVER(-)/SØK(-))» .
3. Trykk på knappen for «VOLUM(-)/ALARM 1» for å bekrefte. Minuttene vil starte å blinke.
4. Utfør innstillingene ved bruk av knappene for «HOPP OVER(+)/SØK(+))» og «HOPP OVER(-)/SØK(-))» .
5. Trykk på knappen for «VOLUM(-)/ALARM 1» for å bekrefte. Velg så hvordan du vil vekkes. Utfør innstillingene med knappene.

Valgene er som følger:

- CD:

Så snart alarmtiden nås vil enheten gå i CD-modus. Innsatt CD vil begynne å spille fra første spor.

- USB:

Så snart alarmtiden nås vil enheten gå i USB-modus. Sporene på den tilkoblede enheten vil spille fra første spor.

- DAB:

Radioen skrus på så snart alarmtiden nås. Siste forhåndsinnstilte stasjon vil spilles av.

- FM:

Radioen skrus på så snart alarmtiden nås. Siste forhåndsinnstilte stasjon vil spilles av.

- RINGEKLOKKE:

En ringeklokke går av når alarmtiden nås.

6. Trykk til slutt på knappene for «HOPP OVER(+)/SØK(+)» og «HOPP OVER(-)/SØK(-)» for å angi alarmvolum.
Trykk på «VOLUM(-)/ALARM 1» for å bekrefte.
For å angi den andre alarmtiden, gjenta alle de overnevnte stegene med knappen for «VOLUM(-)/ALARM 2» for å bekrefte.
For å deaktivere alarmfunksjonen trykk på knappen for «VOLUM(-)/ALARM 1» eller «VOLUM(-)/ALARM 2».

Slumre

Den automatisk angitte alarmfunksjonen kan skrur av i 9 minutter med knappen for «HVILE/SLUMRE».

Hvile

1. Trykk på knappen for «HVILE/SLUMRE» for å angi.
2. Trykk på knappen for «HVILE/SLUMRE» for å angi hviletid (120, 110, 100 ... 10, 5, AV) og trykk på knappen for «ENTER/PLAY/PAUSE/KLOKKE» for å bekrefte.
3. For å avbryte HVILE, følg overnevnte trinn 1 og 2 og angi HVILE-tid «AV».

Høre på DAB

1. Velg DAB-modus med knappen for «STANDBY/FUNKSJON» til «DA» vises på displayet.
2. Enheten søker automatisk etter DAB-stasjoner.
3. Du kan velge neste eller forrige stasjon ved å bruke knappene for «HOPP OVER(+)/SØK(+)» og «HOPP OVER(-)/SØK(-)» .

MERK:

- Dersom mottaksignalet er for svakt, forsøk å forbedre mottaksignalet ved å endre antenneposisjonen.

Søke etter DAB-stasjoner

1. Trykk på knappen for «STANDBY/FUNKSJON» til «DAB» vises i displayet.
2. Hold inne knappen for «AMS/MODUS». Enheten vil starte stasjonsøket.

Lagre stasjon

1. Hvis du har funnet ønsket stasjon, hold inne knappen for «AMS/MODUS». Første forhåndsinnstilte plassering vises på displayet. Hvis forhåndsinnstilte plassering er tom med ordet TOM under FORHÅNDSINNSTILT LAGER.
2. For å velge minneposisjon, trykk på knappene for «HOPP OVER(+)/SØK(+)» og «HOPP OVER(-)/SØK(-)».
3. Trykk på knappen for «ENTER/PLAY/PAUSE/KLOKKE» for å lagre innstillingene.

Velge en forhåndsinnstilt stasjon

1. Trykk på knappen for «PRE./MAPPE» for å velge minneposisjon.

Vis ytterlige DAB-informasjon

I DAB-modus, kan du vise følgende ytterlige informasjon (hvis stasjonen tillater det). For å gjøre dette, trykk på knappen for «INFO».

DLS-teksten vises på displayet som standard.

- DLS: Kort for Dynamic Label Segment (Dynamisk etikettsegment). Dette involverer tilleggsdata. Dette innholdet kan for eksempel være informasjon om stasjonen eller musikk tittel og artist som spilles av. Informasjonen om sportittel sendes fra stasjonen, du kan vise denne informasjonen med «INFO»-knappen.
- Viser mottatt signalstyrke.
- Dette indikerer stasjonkategori (f.eks Popp-musikk, Nyheter osv.).
- Viser navnet på stasjonsgruppen.
- Frekvensen for valgt radiostasjon.
- «SIGNALFEIL»-displayet viser signalkvalitet.
Jo lavere tilgrensende figur, desto bedre kvalitet.
- Viser den digitale audio bitraten.
- Viser klokkeslettet.
- Viser datoen.

Høre på FM-radio

1. Velg radiomodus med knappen for «STANDBY/FUNKSJON» frem til «FM» vises på displayet.
2. For FM-mottak: Strekk antennen helt ut. Endre posisjonen dens for å forbedre signalet.
3. Det er to alternativer for å søke etter radiostasjoner.

Automatisk søk:

Viktig! Alle forhåndslagrede stasjoner overskrives.

Hold inne knappen for «AMS/MODUS» i ca. 3 sekunder. Systemet søker hele frekvensbåndet for radiostasjoner. Alle stasjonene som finnes forhåndsstemmes fra lavest til høyeste frekvens.

- **Manuelt søk for lydstationer:**

Trykk kort på knappene for «HOPP OVER(+)/SØK(+)» og «HOPP OVER(-)/SØK(-)» frem til du har funnet stasjonen du så etter. Hvis du holder en av knappene nede vil enheten søke etter forrige eller neste radiostasjon.

Forhåndsinnstilt stasjon:

1. Trykk og hold inne knappen for «AMS/MODUS» på enheten i ca. 2–3 sekunder for å starte den automatiske prosessen for forhåndsinnstilling.
2. Displayet viser minnesekvensnummer og radiostasjonene forhåndsinnstilles automatisk inn i sekvensnummeret (merk: Hvert sekvensnummer betyr 1 forhåndsinnstilt stasjon under den automatiske prosessen for forhåndsinnstilling).
3. Så snart alle stasjonene er forhåndsatt, trykk på «PRE./MAPPE»-knappen for å velge forhåndsinnstilt radiostasjon.

Vis FM-informasjon

Trykk på «INFO»-knappen for å vise følgende informasjon (hvis radiostasjonen tillater det).

- Radiotekst vises på displayet som standard. Hvis ingen informasjon er tilgjengelig vises [Ingen radiotekst] på displayet.
- Programtypen (PTY) av stasjonen vises (f.eks. Popp-musikk, nyheter osv.). Hvis ingen PTY mottas vises [Ingen PTY] på displayet.
- Viser klokkeslettet. Hvis intet KLOKKESLETT mottas, vises [Ingen Klokkeslett] på displayet.
- Viser datoen. Hvis ingen DATO mottas vises [Ingen Dato] på displayet.

Spille av CD-er/MP3

1. Velg CD-modus med knappen for «STANDY/FUNKSJON» frem til «CD» vises på displayet.
2. Åpne CD-rommet ved å trekke lokket opp mot klaffen.
3. Sett inn en CD med etikett-siden opp på den sentrale kjeglen slik at CD-en «klikker» på plass, og lukk så lokket til CD-rommet.
4. CD-en vil spille av fra første spor.
5. For å kunne fjerne en CD, trykk på STOPP-knappen, åpne CD-rommet og løft CD-en forsiktig ut. Hold alltid CD-kortet lukket.

MERK:

- Hvis en disk settes in feil vei, eller ingen disk er satt inn, vises «INGEN» på displayet.
- CD-playback som produseres av brukeren kan ikke garanteres pga. den store mengden tilgjengelige programvarer og CD-media.

DAB-Meny

I DAB-modus, trykk på knappen for «STOPP/MENY» for å gå til DAB-menyen. DAB-menyen er delt opp i menyene: Fullt søk, manuelt søk, DRC og beskjæring.

- Fullt søk: Starter søk etter stasjoner. DAB-frekvensbåndet søkes etter stasjoner.
- Manuelt søk: For å foreta dette må du vite stasjonfrekvensen. Dette kan finne på nettstedet til kringkastingstjenesten. Velg individuelle frekvenser med «ENTER/PLAY/PAUSE/KLOKKE»-knappen.
- DRC: forkortelse for Digital Range Control (dynamikkontroll). Begrepet DRC beskriver forholdet mellom laveste og høyeste lyd. Hvis dynamikkontrollen er veldig høy er det veldig lave lyder samt høye lyder. Under noen tilfeller kan dette være et problem med playback. Si at du hører på radiokanalen i et relativt høyløst miljø. Ved å øke volumet kan du spille av lave seksjoner høyere. Dette bærer ulempen med at høye seksjoner blir ukomfortabelt høye. Her gir det mening å redusere dynamikkontrollen. Velg mellom alternativene:
 - DRC av: Dynamikkontrollen reduseres ikke.
 - DRC høy: Dynamikkontrollen reduseres mye.
 - DRC lav: Dynamikkontrollen reduseres noe.
- Beskjæring: Det kan være du ikke lenger mottar enkelte stasjoner etter stasjonssøk eller endring av plassering. Med denne funksjonen kan du slette disse stasjonene fra mottakslisten. Velg «JA» og bekreft med knappen for «ENTER/PLAY/PAUSE/KLOKKE».

FM-Meny

- Søkeinnstilling: Velg ønsket innstilling for automatisk stasjonssøk.
 - Alle stasjoner: Søk for alle mottakelige stasjoner. I dette tilfellet stopper stasjonssøk for svakere stasjoner.
 - Kun sterke stasjoner: Kun tydelige stasjoner søkes.
- Lydinnstilling: Velg MONO eller STEREO for FM-mottak.

DAB + FM-Meny (SYSTEM)

Følgende undermenyer finnes under SYSTEM-menyen.

- Språk: Endre displayspråket.
- Tidsoppdatering: Du kan velge metoden for tidsoppdatering.
- Fabrikkinnstillinger: Velg «JA» hvis du ønsker å gjenopprette fabrikkinnstillinger. Du vil miste alle innstillingene du har lagret.
- Programvareversjon: Her kan du vise programvareversjonen til enheten.

Musikkavspilling via USB

Denne enheten har blitt utviklet i samsvar med siste teknologiske fremskritt i USB-feltet. Den vide rekke forskjellige USB-lagringseenheter av alle typer som for øyeblikket ligger for salg, gjør det dessverre vanskelig for oss å garantere kompatibilitet med alle USB-enheter. Derfor kan det en sjelden gang i blant være problemer med avspilling fra USB-enheter. Dette er ikke en teknisk feil på enheten.

1. Velg USB-modus med «STANDBY/FUNKSJON» frem til «USB» vises i displayet.
2. Koble en USB-enhet direkte til USB-porten. Avspilling starter automatisk innen få sekunder. For bruk, se seksjonen «Beskrivelse av kontrollknapper».

MERK:

- Koble alltid USB-enheten direkte til USB-porten for å forhindre funksjonsfeil.
- USB-porten er ikke utviklet for å lade eksterne enheter.

FORSIKTIG:

Bytt enheten over i et annet driftsmodus før du fjerner USB-enheten

Beskrivelse av kontrollknapper

MERK:

Ikke alle funksjonene støttes, avhengig av avspillingsenhet.

ENTER/PLAY/PAUSE/KLOKKE

- Du kan avbryte og fortsette avspilling med denne knappen. Displayet viser blinkende forløpt avspillingstid. Trykk igjen for å fortsette avspilling.
- Trykk og hold inne denne knappen under bruk for å raskt vise klokkeslettet.

HOPP OVER(+) OG HOPP OVER(-)

Med knappen «HOPP OVER(+)/SØK(+)» kan du hoppe over neste eller forrige spor osv.

- Hvis knappen holdes inne vil enheten søke gjennom sporene.

Knappen for «HOPP OVER(+)/SØK(+)» kan brukes på følgende måte:

Trykk én gang = starter gjeldende spor fra begynnelsen.

Trykk to ganger = Hopper tilbake til forrige spor.

STOPP

Avspillingen stanses.

Volum

Du kan angi ønsket volum med knappene for «VOLUME-/ALARM 1» eller «VOLUME+/ALARM 2».

MODUS

- I stoppmodus for programmering av spor i hvilken som helst rekkefølge (se seksjonen «Programmert avspilling»).

Under avspilling av CD:

Trykk én gang = vanlig avspillingsmodus. Displayet viser «Normal».

Trykk to ganger = gjeldende spor gjentas kontinuerlig. Displayet viser «Gjenta ÉN».

Trykk tre ganger = hele CD-en spilles av kontinuerlig. Displayet viser «Gjenta ALLE».

Trykk fire ganger = alle sporene spilles av i tilfeldig rekkefølge. Displayet viser «Tilfeldig».

Trykk fem ganger = tilbake til vanlig avspillingsmodus.

Under avspilling av MP3-musikk (under USB-modus):

Trykk én gang = vanlig avspillingsmodus. Displayet viser «Normal».

Trykk to ganger = gjeldende spor gjentas kontinuerlig. Displayet viser «Gjenta ÉN».

Trykk tre ganger = valgt mappe gjentas kontinuerlig. Displayet viser «Gjenta MAPPE».

Trykk fire ganger = hele CD-en spilles av kontinuerlig. Displayet viser «Gjenta ALLE».

Trykk fem ganger = alle spor spilles av i tilfeldig rekkefølge. Displayet viser «Tilfeldig».

Trykk seks ganger = tilbake til vanlig avspillingsmodus.

PRE./MAPPE

1. Bruk knappen «PRE./MAPPE» for å starte modusen.

Programmert avspilling

Dette kan brukes til å programmere enhver ønsket sekvens av spor.

1. Trykk på «STOPP»-knappen.

2. Trykk på «AMS/MODUS»-knappen. «P_01» starter å blinke.

P_01 betyr lagringsplass

Bruk knappene for «HOPP OVER(+)/SØK(+)» og «HOPP OVER(-)/SØK(-)» for å velge ønsket spor og trykk på knappen for «AMS/MODUS» igjen.

Displayet «P-01» endres til «P_02».

3. Velg det neste sporet med knappene for «HOPP OVER(+)/SØK(+)» og «HOPP OVER(-)/SØK(-)» og trykk på knappen for «AMS/MODUS» igjen. Gjenta prosedyren til alle ønskede spor er valgt.

MERK:

Så snart lagringskapasiteten for programmerte spor har nådd full kapasitet, vises «PROGFULL» på displayet.

4. Trykk på knappen for «ENTER/PLAY/PAUSE/KLOKKE». Avspilling starter.

Øverst til venstre på displayet vises «MEM».

5. Trykk på knappen én gang for å stoppe avspilling mens programmet beholdes.

6. For å spille av programmerte spor igjen, trykk på knappen for «ENTER/PLAY/PAUSE/KLOKKE».

7. For å slette programmet, trykk to ganger på «STOPP»-knappen. Varselet «MEM» forsvinner.

Spille av musikk i MP3-format

Med denne enheten er det mulig å spille av musikkfiler i MP3-format. Enheten støtter også alle standard CD-typer: CD, CD-RW, CD-R.

Maskinen er i stand til å spille av MP3-CD-er. Opp til 99 spor kan komprimeres og lagres på disse CD-ene. Enheten oppdager MP3-CD-er automatisk (totale antallet spor og MP3-er vises i displayet). Hvis du vil spille av noen av disse CD-ene, fortsett som beskrevet under «Spille av CD-er/MP3». Spor kan programmeres som beskrevet under «Spille av programmerte spor».

AUX-IN plugg

Via denne pluggen kan du også høre lyd fra andre avspillingsenheter, som MP3-spillere, CD-spillere osv., gjennom høyttalerne.

1. Koble til den eksterne enheten med en 3,5mm stereo jackplugg til AUX-IN pluggen.

2. Trykk på knappen for «STANDBY/FUNKSJON» frem til «AUX» vises i displayet.

3. Du vil høre avspillingslyden fra den eksterne enheten gjennom høyttalerne. Du kan justere volumet med knappene for «VOLUM(-)/ALARM 1» eller «VOLUM(+)/ALARM 2». CD-knappene fungerer ikke.
4. For gjenværende prosedyre, se betjeningsinstruksjonene til den eksterne lydenheten.

MERK:

Juster volumet på den eksterne enheten til et komfortabelt nivå.

Hodetelefonutgang

For å høre på musikk privat, koble til hodetelefonene med en 3,5 stereoplugg og koble til hodetelefonutgangen bak systemet. Høyttalerne vil dempes.

Vask og vedlikehold

ADVARSEL:

Senk ikke enheten i vann.

- Fjern alltid hovedstrømledningen før vask av maskinen.
- Merker på overflaten kan tørkes av med en litt fuktig klut uten vaskemiddel.

MED ENERETT, OPPHAVSRETT DENVER ELECTRONICS A/S

DENVER®

www.denver-electronics.com



Elektrisk og elektronisk utstyr og batterier inneholder materialer, komponenter og stoffer som kan være farlige for helse og miljøet, hvis avfallet (kasserte elektriske og elektroniske produkter og batterier) ikke håndteres riktig.

Elektrisk og elektronisk utstyr og batterier er merket med en søppelbøtte med kryss over, se nedenfor. Dette symbolet betyr at elektrisk og elektronisk utstyr og batterier ikke må kastes sammen med annet husholdningsavfall, men skal avhendes separat.

Som sluttbruker er det viktig at du sender inn brukte batterier til korrekt avfallsordning. På denne måten sikrer du at batteriene blir resirkulert i henhold til lovverket, og ikke skader miljøet.

Alle byer har etablert innsamlingspunkter, hvor elektrisk og elektronisk utstyr og batterier kan enten sendes gratis til gjenvinningsstasjoner og andre innsamlingssteder, eller bli hentet direkte fra husholdningene. Mer informasjon er tilgjengelig hos lokale tekniske avdelinger.

Hermed erklærer Inter Sales A/S at radioutstyrstypen TDA-60 er i overensstemmelse med direktiv 2014/53/EU. EU-overensstemmelseserklæringens fulle tekst kan man finne på følgende internettsadresse: <http://www.denver-electronics.com/denver-tda-60/>

Importert av:

DENVER ELECTRONICS A/S

Omega 5A, Soefte

DK-8382 Hinnerup

www.facebook.com/denverelectronics