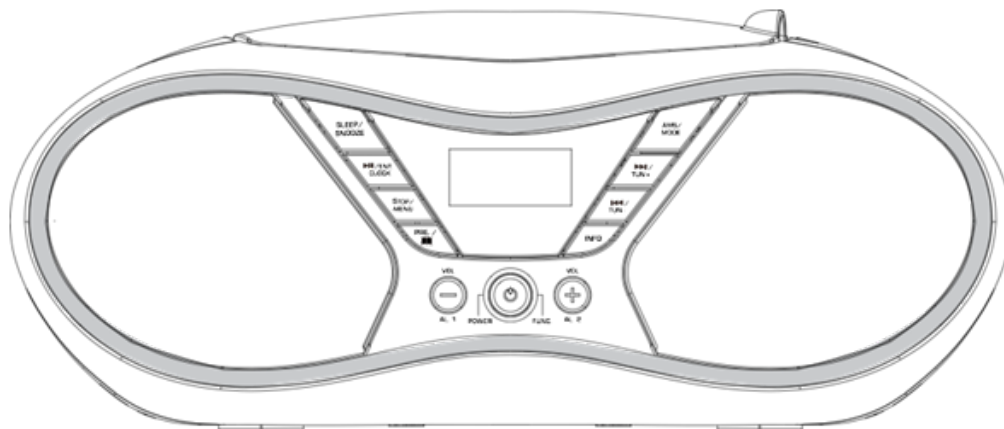


TDA-60



Radio-cassette USB/MP3/CD/DAB/FM Portable Guide d'utilisation

Merci d'avoir choisi notre produit. Nous espérons que vous allez prendre plaisir à utiliser cet appareil.
www.facebook.com/denverelectronics

Symboles de ces instructions

Les informations importantes pour votre sécurité sont marquées spécialement. Il est essentiel de se conformer à ces instructions pour éviter des accidents et ne pas endommager la machine :

AVERTISSEMENT :

Il vous avertit des dangers pour la santé et indique de possibles risques de blessure.

ATTENTION :

Cela indique des dangers possibles pour la machine ou d'autres objets.

REMARQUE : Cela souligne les conseils et les informations.

Instructions de sécurité générale

Lire attentivement le mode d'emploi avant de mettre l'appareil en marche, et le garder ainsi que la garantie, le reçu, la boîte avec l'emballage interne. Si vous donnez l'appareil à quelqu'un, lui donner aussi le mode d'emploi.

- Pour éviter le risque d'incendie ou d'électrocution, vous ne devez pas exposer l'appareil à la pluie ou à l'humidité. Ne donc pas utiliser l'appareil à proximité de l'eau.
- Par exemple près d'une baignoire, d'une piscine ou d'une cave humide.
- Ne pas utiliser l'appareil dans des lieux extrêmement chauds, froids, poussiéreux ou mouillés.
- N'utiliser l'appareil que pour un usage privé et que pour ce qu'il est prévu. Cet appareil n'est pas prévu pour un usage commercial.
- S'assurer que le fil d'alimentation n'est pas déformé, coincé ou en contact avec des sources de chaleur.
- S'assurer que le fil d'alimentation ne représente pas un risque de faire trébucher.
- Ne jamais toucher la fiche ou le câble avec les mains mouillées.
- Ne brancher l'appareil qu'à une prise correctement installée. Faire attention que la tension spécifiée corresponde à la tension de la prise de courant.
- Le fil d'alimentation doit toujours être facilement accessible.
- Toujours insérer correctement les piles.
- Ne pas couvrir les ouvertures de ventilation avec des objets comme des journaux, des nappes, des rideaux, etc.
- Cet appareil ne pas pas être exposé à de l'eau qui goutte ou aux éclaboussures, et aucun récipient rempli de liquides comme les vases ne doit être placé sur l'appareil.
- Des sources à flammes nues comme les bougies allumées ne doivent pas être placées sur l'appareil.
- Ne jamais ouvrir le boîtier de l'appareil. Une réparation incorrecte du scanner représente un risque considérable pour l'utilisateur. Si l'appareil est endommagé, en particulier le fil d'alimentation, ne plus le faire fonctionner, mais le faire réparer par un spécialiste. Vérifier régulièrement que le fil d'alimentation n'est pas endommagé.
- Pour des raisons de sécurité, un fil d'alimentation endommagé ou cassé ne doit être remplacé que par un fil similaire du fabricant, de notre service après-vente ou d'un spécialiste.

- Si l'appareil n'est pas utilisé pour une longue durée, retirer la fiche de la prise de courant, ou retirer les piles. Ces symboles sont sur l'appareil et sont prévus pour indiquer ce qui suit :



Le symbole d'éclair indique à l'utilisateur que des parties à l'intérieur de l'appareil sont porteuses de courant fort et dangereux.



Le symbole de point d'exclamation indique à l'utilisateur qu'une opération importante ou que des instructions de maintenance se trouvent dans la documentation jointe.



Les appareils portant ce symbole fonctionnent avec un « laser de catégorie 1 » pour lire les CD. Les interrupteurs intégrés empêchent l'utilisateur d'être exposé à la dangerosité du laser invisible à l'œil humain quand le compartiment de CD est ouvert.

Ces interrupteurs de sécurité ne doivent pas être contournés ou modifiés, sinon il existe un risque d'exposition au laser.

Enfants et individus fragiles

- Pour assurer la sécurité des enfants, veuillez mettre tous les emballages (sachets plastique, polystyrène, etc.) hors de leur portée.

ATTENTION !

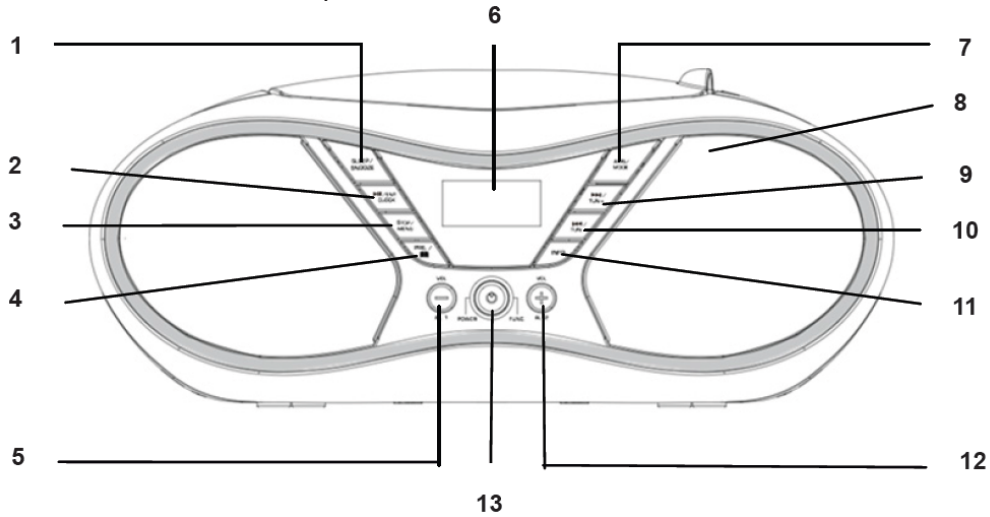
Ne pas laisser les jeunes enfants jouer avec le papier aluminium. Danger de suffocation !

- Cet appareil n'est pas prévu pour être utilisé par des personnes (y-compris les enfants) qui sont limitées physiquement, sensoriellement ou mentalement et/ou ayant une connaissance ou une expérience insuffisante, sauf si elles sont supervisées par une personne responsable de leur sécurité ou ayant reçu des instructions sur l'utilisation de l'appareil.
- Les enfants doivent être surveillés à tout moment pour s'assurer qu'ils ne jouent pas avec l'appareil.

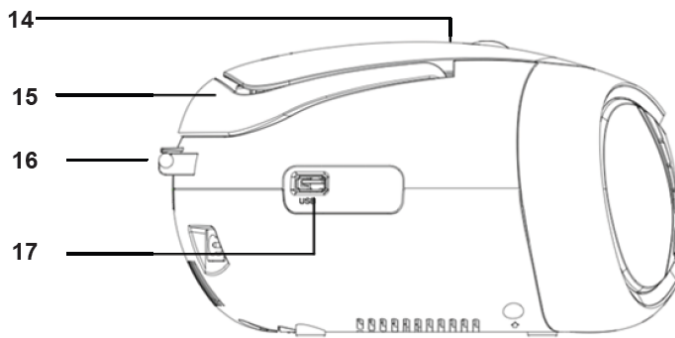
Informations spéciales concernant la sécurité

Cet appareil fonctionne avec un laser de catégorie 1.

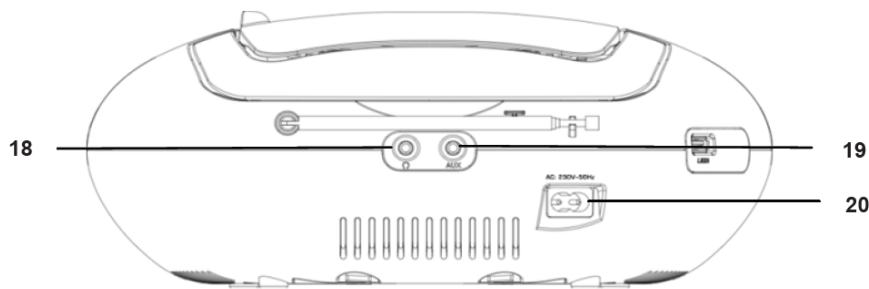
Vue d'ensemble des composants



- | | |
|--|---------------------------------|
| 1. Touche VEILLE/ALARME | 8. HAUT-PARLEUR |
| 2. Touche ENTRER/LECTURE/PAUSE/HORLOGE | 9. Touche PASSER +/RECHERCHE + |
| 3. Touche ARRET/MENU | 10. Touche PASSER -/RECHERCHE - |
| 4. Touche PRE/DOSSIER | 11. Touche INFO |
| 5. Touche VOLUME -/ALARM 1 | 12. Touche VOLUME +/ALARM 2 |
| 6. ÉCRAN LCD | 13. Touche VEILLE/FONCTION |
| 7. Touche AMS/MODE | |



- | | |
|----------------|--------------|
| 14. PORTE CD | 17. PORT USB |
| 15. POIGNEE | |
| 16. ANTENNE FM | |



- | | |
|-----------------------|--------------------|
| 18. PRISE CASQUE | 20. ENTREE SECTEUR |
| 19. ENTREE AUXILIAIRE | |

Démarrage de l'appareil/Introduction

- Choisir un endroit convenable pour l'appareil, comme une surface sèche, plate et antidérapante, sur laquelle il est facile de manipuler l'appareil.
- S'assurer que l'appareil est suffisamment ventilé.
- Retirer le film de protection sur l'écran s'il s'y trouve toujours.
- Appuyer sur « ATTENTE/FONCTION » pour allumer l'appareil.
- Appuyer sur « ATTENTE/FONCTION » pendant 3 secondes environ pour passer en mode Attente.

Alimentation électrique

- S'assurer que la tension est la même que celle indiquée sur la plaque d'identification du modèle.
- Brancher le câble d'alimentation (voir le logement des piles, le cas échéant) à une prise de courant correctement installée, et le connecteur AC à l'arrière de l'appareil.

Insertion des piles (non fournies)

1. Ouvrir le couvercle du logement des piles
2. Insérer 6 piles de type UM-2 (taille « C ») de 1,5 V. Veuillez vous assurer que la polarité est correcte (voir au fond du logement de piles) !
3. Puis refermer le couvercle.

REMARQUE :

Quand le câble d'alimentation est branché, les piles sont coupées automatiquement.

ATTENTION :

- Les piles peuvent fuir et relâcher de l'acide. Quand l'appareil n'est pas utilisé pour une durée prolongée, retirer les piles.
- Différents types de piles ou des piles neuves et usées ne peuvent pas être utilisés ensemble.
- Ne pas jeter les piles avec les déchets domestiques. Retourner les vieilles piles dans les déchetteries ou chez les marchands.

AVERTISSEMENT :

Les piles ne doivent pas être exposées à une chaleur excessive telle que les rayons du soleil, le feu et autres.
Danger d'explosion !

Réglage de l'horloge et de la date

Le système doit être en mode Attente pour régler l'horloge.

1. Appuyer et maintenir pendant environ 2 secondes la touche « ENTRER/LECTURE/PAUSE/HORLOGE ».
2. Utiliser les touches « PASSER +/RECHERCHE + » et « PASSER -/RECHERCHE - » pour régler le format d'heure « 12h/24h ».
3. Appuyer sur « ENTRER/LECTURE/PAUSE/HORLOGE » pour confirmer le format d'heure.
4. Utiliser les touches « PASSER +/RECHERCHE + » et « PASSER -/RECHERCHE - » pour régler l'heure. Les chiffres de l'heure clignotent.
5. Appuyer sur « ENTRER/LECTURE/PAUSE/HORLOGE » pour confirmer l'heure.
6. Répéter les étapes 4 et 5 pour régler les minutes et la date.

REMARQUE :

- Appuyer sur « ENTRER/LECTURE/PAUSE/HORLOGE » pour afficher brièvement l'heure quand l'appareil fonctionne.

Réglage de l'heure d'alarme

Le système doit être en mode Attente pour régler l'alarme.

Vous avez l'option de régler 2 heures d'alarme. Procéder comme suit :

1. Appuyer sur « VOLUME -/ALARME 1 » pendant 3 secondes environ. L'heure de l'alarme actuellement réglée clignote.
2. Effectuer le réglage avec les touches « PASSER +/RECHERCHE + » et « PASSER -/RECHERCHE - ».
3. Appuyer sur « VOLUME -/ALARME 1 » pour confirmer. Les minutes clignotent.
4. Effectuer le réglage avec les touches « PASSER +/RECHERCHE + » et « PASSER -/RECHERCHE - ».
5. Appuyer sur « VOLUME -/ALARME 1 » pour confirmer. Puis choisissez comment vous voulez être réveillé.
Effectuer le réglage avec les touches.

La sélection est comme suit :

- CD :

Dès que l'heure d'alarme réglée est atteinte, l'appareil se met en mode CD. Le CD inséré est lu depuis le premier morceau.

- USB :

Dès que l'heure d'alarme réglée est atteinte, l'appareil se met en mode USB. Les morceaux de l'appareil connecté seront lus depuis le premier.

- **DAB :**

Dès que l'heure d'alarme réglée est atteinte, la radio s'allume. La dernière station réglée émet.

- **FM :**

Dès que l'heure d'alarme réglée est atteinte, la radio s'allume. La dernière station réglée émet.

- **BUZZER :**

Un buzzer retentit quand l'heure d'alarme est atteinte.

6. Finalement, utiliser les touches « PASSER +/RECHERCHE + » et « PASSER -/RECHERCHE - » pour régler le volume de l'alarme. Appuyer sur « VOLUME -/ALARME 1 » pour confirmer.

Pour régler la deuxième alarme, répéter chacune des étapes ci-dessus avec la touche « VOLUME +/ALARME 2 ». Pour désactiver la fonction d'alarme, appuyer sur « VOLUME -/ALARME 1 » ou « VOLUME +/ALARME 2 »

Rappel d'alarme

La fonction automatique d'alarme peut être coupée pendant 9 minutes avec « VEILLE/SIESTE ».

Veille

1. Appuyer sur « VEILLE/SIESTE » pour confirmer.

2. Appuyer sur « VEILLE/SIESTE » pour régler la durée de sommeil (120, 110, 100...10, 5, ARRET) et appuyer sur « ENTRER/LECTURE/PAUSE/HORLOGE » pour confirmer.

3. Pour annuler VEILLE, suivre les étapes 1 et 2 ci-dessus et régler sur VEILLE ou ARRET.

Ecoute de la DAB

1. Sélectionner le mode DAB avec la touche « ATTENTE/FONCTION » jusqu'à ce que « DAB » soit affiché.

2. L'appareil recherche automatiquement les stations DAB.

3. Vous pouvez sélectionner la station précédente avec « PASSER +/RECHERCHE + » et « PASSER -/RECHERCHE - ».

REMARQUE :

- Si la réception est trop faible, essayez d'améliorer le signal en changeant la position de l'antenne.

Scanner les stations DAB

1. Appuyer sur « ATTENTE/FONCTION » jusqu'à ce que « DAB » soit affiché.

2. Maintenir la touche « AMS/MODE ». L'appareil commence le scannage des stations DAB.

Sauvegarder la station

1. Si vous avez trouvé la station désirée, appuyer sur « AMS/MODE ». La première location préprogrammée s'affiche. Si la première location est vide, « VIDE » apparaît sous STOCKAGE DE PREREGLAGE.

2. Pour choisir la position de mémoire, appuyer sur « PASSER +/RECHERCHE + » et « PASSER -/RECHERCHE - ».

3. Appuyer sur « ENTRER/LECTURE/PAUSE/HORLOGE » pour sauvegarder les réglages.

Sélectionner une station préprogrammée

1. Appuyer sur « PRE/DOSSIER » pour choisir la mémoire.

Afficher des informations DAB supplémentaires

En mode DAB, vous pouvez afficher les informations supplémentaires suivantes si elles sont diffusées par la station. Pour cela, appuyer sur « INFO ».

Le texte DSL est affiché par défaut.

- **DLS :** Pour Dynamic Label Segment. Cela implique des données complémentaires. Elles contiennent, par exemple, des informations sur la station ou le titre du morceau, et l'artiste. Si les informations concernant le morceau sont transmises par la station, vous pouvez les afficher avec la touche « INFO ».
- Affichage de la puissance du signal reçu.
- Il indique la catégorie de la station (Pop-musique, Informations, etc.).
- Affichage du nom de la station.
- Fréquence de la station écoutée.
- L'affichage « ERREUR DE SIGNAL » indique la qualité du signal. Moins est élevée la figure adjacente, meilleure est la qualité.
- Affichage du Taux d'Emission Audio.
- Affichage de l'heure.
- Affichage de la date.

Ecoute de la radio FM

1. Sélectionner le mode RADIO avec la touche « ATTENTE/FONCTION » jusqu'à ce que « FM » soit affiché.
2. Pour la réception FM : Etendre complètement l'antenne télescopique. Changer sa position pour améliorer la réception.
3. Il y a deux options pour rechercher et préprogrammer les stations de radio.

• **Scannage automatique :**

Important ! Une station de radio préprogrammée peut être contournée.

Appuyer et maintenir pendant environ 3 secondes la touche « AMS/MODE ». Le système scanne toute la bande de fréquence des stations de radio. Toutes les stations trouvées seront préprogrammées de la plus basse fréquence à la plus haute.

• **Scannage manuel pour les stations audio :**

Appuyer brièvement sur « PASSER +/RECHERCHE + » et « PASSER -/RECHERCHE - » jusqu'à ce que vous ayez trouvé la station de radio que vous recherchez. Si vous maintenez un de ces touches, l'appareil recherche la station suivante ou précédente, respectivement.

Stations préprogrammées :

1. Appuyer et maintenir « AMS/MODE » pendant environ 2 à 3 secondes pour commencer le processus automatique.
2. L'écran affiche le numéro de séquence de mémoire et les stations de radio seront automatiquement préprogrammées dans le numéro de séquence (Remarque : Chaque numéro de séquence signifie 1 station préprogrammée pendant le processus de préprogrammation automatique).
3. Une fois que toutes les stations sont préprogrammées, appuyer sur « PRE/DOSSIER » pour choisir une station préprogrammée.

Montrer les informations FM

Appuyer sur « INFO » pour montrer les informations suivantes, si elles sont diffusées par la station de radio.

- Le Texte de radio est montré par défaut. Si aucune information n'est disponible, [Pas de texte radio] est affiché.
- Le type de programme (PTY) de la station est affiché (ex., pop-musique, Informations, etc.). Si aucun PTY n'est reçu, [Pas de PTY] est affiché.
- Affichage de l'heure. Si aucune HEURE n'est reçue, [Pas d'heure] est affiché.
- Affichage de la date. Si aucune DATE n'est reçue, [Pas de date] est affiché.

Lecture de CD/MP3

1. Sélectionner le mode CD avec la touche « ATTENTE/FONCTION » jusqu'à ce que « CD » soit affiché.
2. Ouvrir le tiroir de CD en soulevant le couvercle.
3. Insérer un CD avec la face imprimée vers le haut sur le cône central pour que le CD clique puis fermer le couvercle du compartiment de CD.
4. Le CD est lu depuis le premier morceau.
5. Pour retirer le CD, appuyer sur ARRET, ouvrir le compartiment de CD et soulever doucement le CD.

Toujours garder le compartiment de CD fermé.

REMARQUE :

- Si le CD est inséré à l'envers, ou si aucun disque n'est inséré, la message « NO » est affiché.
- La lecture des CD produits par l'utilisateur ne peut être garantie en raison de la grande variété de logiciels et de médias CD disponibles.

Menu DAB

En mode DAB, appuyer sur « ARRET/MENU » pour entrer dans le menu DAB.

Le menu DAB est divisé en sous-menus : Scannage complet, Recherche manuelle, DRC et Prune.

- Scannage complet : Commence le scannage des stations. La bande de fréquence DAB est scannée pour les stations.
- Recherche manuelle : Pour cela, vous devez connaître la fréquence de la station. On peut la trouver sur le site Internet du service de diffusion. Sélectionner les fréquences individuelles avec « ENTRER/LECTURE/PAUSE/HORLOGE ».
- DRC : pour Digital Range Control (plage dynamique). Le terme DRC décrit la ratio entre le sont le plus faible et le plus fort.

Si la plage dynamique est très élevée, il y a des sons les plus faibles de même que les plus forts.

Dans certaines circonstances , cela présente un problème de lecture. Imaginons que vous écoutez une station de radio dans un environnement relativement bruyant. En augmentant le volume, vous pouvez mettre plus fort les sections faibles.

Cela a cependant le désavantage que les sections fortes deviennent inconfortables. Il est donc de bon sens de réduire la plage dynamique. Choisir entre les options :

- DRC arrêté : La plage dynamique n'est pas réduite.
- DRC élevé : La plage dynamique est réduite drastiquement..
- DRC faible : La plage dynamique est réduite légèrement..
- Prune : Il se peut que vous ne puissiez plus recevoir des stations après un scannage ou un déplacement. Avec cette fonction, vous pouvez effacer ces stations de la liste de réception. Sélectionner « OUI » et confirmer avec « ENTRER/LECTURE/PAUSE/HORLOGE ».

Menu FM

- Réglage de la recherche : Sélectionner l'option désirée pour la recherche automatique de stations.
- Toutes les stations : Recherche de toutes les stations pouvant être reçues. Dans ce cas, la recherche de station s'arrête aussi pour les stations faiblement reçues.
- Stations bien reçues uniquement : Seules les stations claires sont recherchées.
- Paramètres audio : Sélectionner MONO ou STEREO pour la réception FM.

DAB + FM (SYSTEME)

Les sous-menus suivants peuvent être trouvés dans le menu SYSTEME.

- Langue : Changer la langue OSD.
- Mise à jour de l'heure : Vous pouvez choisir la méthode de mise à jour de l'heure.
- Réglages en usine : Sélectionner « OUI » si vous voulez réinitialiser l'appareil aux paramètres d'usine par défaut. Tous les réglages que vous avez faits seront perdus.
- Version SW (Version logicielle) : Ici, vous pouvez afficher la version de logiciel de l'appareil.

Lecture via USB

Cet appareil a été développé en suivant les toutes dernières techniques dans le domaine de l'USB. La plage élargie est différente.

Tous les types de stockage USB sont actuellement sur le marché, malheureusement, ils ne nous permettent pas de garantir une compatibilité complète avec notre appareil. Pour cette raison, dans de rares cas, il peut y avoir des problèmes pour lire les fichiers contenus dans les mémoires USB. Ce n'est pas un dysfonctionnement de l'appareil.

1. Sélectionner le mode USB avec la touche « ATTENTE/FONCTION » jusqu'à ce que « USB » soit affiché.
2. Connecter un dispositif de stockage USB directement dans le port. La lecture commence automatiquement après quelques secondes.

Pour le fonctionnement, voir « Description des touches de commande ».

REMARQUE :

- Toujours connecter un stockage USB directement dans le port USB pour éviter un dysfonctionnement.
- Le port USB n'est pas conçu pour le chargement d'appareils externes.

ATTENTION :

Passer l'appareil au mode opératoire différent avant de retirer la clé USB.

Descriptions des touches de commande

REMARQUE :

Toutes les fonctions peuvent ne pas être compatibles selon l'appareil de lecture.

ENTRER/LECTURE/PAUSE/HORLOGE

- Vous pouvez interrompre brièvement et reprendre la lecture avec cette touche. L'écran affiche la durée de lecture écoulée en clignotant. Réappuyer pour reprendre la lecture.
- Appuyer brièvement sur cette touche pendant le fonctionnement pour afficher brièvement l'heure.

PASSER + et PASSER -

Avec « PASSER +/RECHERCHE + », vous pouvez passer au morceau suivant ou précédent.

- Si cette touche est maintenue, l'appareil cherche les morceaux.

La touche « PASSER -/RECHERCHER - » peut être utilisée comme suit :

Appuyer une fois = le morceau est repris depuis le début.

Appuyer deux fois = Le morceau précédent est lu.

ARRÊTER

La lecture est arrêtée.

Volume

Vous pouvez régler le volume désiré en appuyant sur « VOLUME -/ALARME 1 » ou « VOLUME +/ALARME 2 »

MODE

- En mode arrêt pour la programmation de l'ordre de lecture des morceaux (voir la section « Lecture programmée »).

Pendant la lecture d'un CD :

Appuyer une fois = mode de lecture normale. L'écran affiche « Normal ».

Appuyer deux fois = le morceau en cours de lecture est répété continuellement. L'écran affiche « Répéter UN ».

Appuyer trois fois = le CD entier est répété continuellement. L'écran affiche « Répéter TOUT ».

Appuyer quatre fois = la lecture de tous les morceaux est randomisée. L'écran affiche « Random ».

Appuyer cinq fois = retour à la lecture normale.

Pendant la lecture de MP3 (sous le mode USB) :

Appuyer une fois = mode de lecture normale. L'écran affiche « Normal ».

Appuyer deux fois = le morceau en cours de lecture est répété continuellement. L'écran affiche « Répéter UN ».

Appuyer trois fois = le dossier sélectionné entier est répété continuellement. L'écran affiche « Répéter DOSSIER ».

Appuyer quatre fois = le CD entier est répété continuellement. L'écran affiche « Répéter TOUT ».

Appuyer cinq fois = la lecture de tous les morceaux est randomisée. L'écran affiche « Random ».

Appuyer six fois = retour à la lecture normale.

PRE/DOSSIER

1. Appuyer sur « PRE/DOSSIER » pour entrer dans le mode.

Lecture programmée

Elle peut être utilisée pour programmer la séquence désirée des morceaux.

1. Appuyer sur « STOP ».

2. Appuyer sur « AMS/MODE ». « P_01 » clignote.

P_01 signifie l'espace de stockage.

Utiliser les touches « PASSER +/RECHERCHER + » et « PASSER -/RECHERCHER - »

L'affichage « P_01 » change en « P_02 ».

3. Sélectionner le morceau suivant avec « PASSER +/RECHERCHER + » et « PASSER -/RECHERCHER - », et réappuyer sur « AMS/MODE ». Répéter la procédure jusqu'à avoir sélectionné les morceaux désirés.

REMARQUE :

Une fois que la capacité des morceaux à programmer est atteinte, « PROGPLEIN » sera affiché.

4. Appuyer sur « ENTRER/LECTURE/PAUSE/HORLOGE ». La lecture commence.

En haut et à gauche de l'écran est indiqué « MEM ».

5. Appuyer une fois sur la touche pour arrêter la lecture tout en retenant le programme.

6. Pour relire le programme, appuyer une fois sur « ENTRER/LECTURE/PAUSE/HORLOGE ».

7. Pour annuler le programme, appuyer deux fois sur « ARRET ». La notification « MEM » disparaît.

Lecture en format MP3

Avec cet appareil, il est possible de lire en format MP3. L'appareil est également compatible avec tous les types de CD standards.

CD, CD-RW, CD-R.

Cet appareil peut aussi lire des CD MP3. Jusqu'à 99 morceaux peuvent être compressés et stockés dans ces CD.

Notre appareil détecte automatiquement un CD MP3 (le nombre total de morceaux et les MP3 apparaissent sur

l'écran. Si vous voulez lire un de ces CD, procéder comme décrit dans « Lecture de CD/MP3 ». Les morceaux

peuvent être programmés comme décrit dans « Lecture de morceaux programmés ».

Entrée AUX- IN

Via cette prise, vous pouvez aussi écouter d'autres appareils de lecture comme les lecteurs MP3, CD, etc. par les haut-parleurs.

1. Connecter l'appareil externe avec un jack 3,5 mm stéréo à la prise AUX-IN.
2. Appuyer répétitivement sur « ATTENTE/FONCTION » jusqu'à ce que « AUX » soit affiché.
3. Vous pouvez écouter un appareil externe par les haut-parleurs. Vous pouvez régler le volume avec « VOLUME -/ALARME 1 » ou « VOLUME +/ALARME 2 ». Les touches CD ne sont pas fonctionnelles.
4. Pour la suite de la procédure, voir le mode d'emploi de la source externe.

REMARQUE :

Régler le volume de l'appareil externe à un niveau confortable.

Prise d'écouteurs

Pour écouter en privé, utiliser le jack stéréo 3,5 mm et connecter les écouteurs à l'arrière du système. Les haut-parleurs seront coupés.

Nettoyage et maintenance

AVERTISSEMENT :

Ne pas plonger l'appareil dans l'eau.

- Toujours débrancher l'appareil avant de le nettoyer.
- Les marques sur la surface peuvent être nettoyées avec un chiffon légèrement humide sans additif.

TOUS DROITS RÉSERVÉS, COPYRIGHT DENVER ELECTRONICS A/S

DENVER®

www.denver-electronics.com



Les appareils électriques et électroniques et les batteries contiennent des matériaux, composants et substances qui peuvent nuire à votre santé et à l'environnement si ces déchets ne sont pas traités de façon appropriée.

Les appareils électriques et électroniques et les batteries sont marqués par le symbole de poubelle avec roulettes et une croix dessus, voir ci-dessous. Ce symbole indique que les appareils électriques et électroniques et les batteries doivent être collectés et jetés séparément des ordures ménagères.

En tant qu'utilisateur final, il est important que vous jetiez les batteries usagées dans des centres de collecte appropriés. En mettant au rebut les batteries pour être recyclées conformément à la réglementation vous contribuez à préserver l'environnement.

Dans toutes les villes existent des points de collecte où les appareils électriques et électroniques et les batteries peuvent y être déposés sans frais pour le recyclage. Vous pouvez obtenir des informations supplémentaires auprès des autorités locales de la ville.

Le soussigné, Inter Sales A/S, déclare que l'équipement radioélectrique du type TDA-60 est conforme à la directive 2014/53/UE. Le texte complet de la déclaration UE de conformité est disponible à l'adresse internet suivante: <http://www.denver-electronics.com/denver-tda-60/>

Importateur :

DENVER ELECTRONICS A/S

Omega 5A, Soeften

DK-8382 Hinnerup

www.facebook.com/denverelectronics