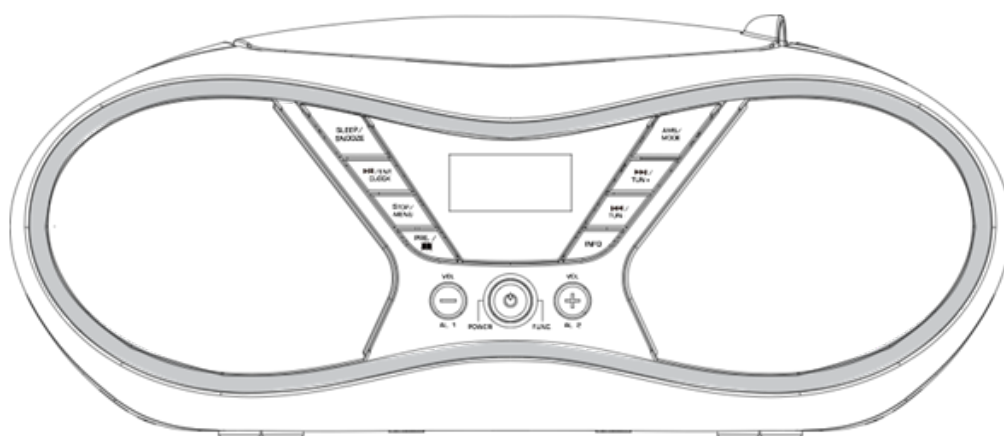


TDA-60



## USB/MP3/CD/DAB/FM Radio Portable Boombox Användarhandbok

Tack för att du valt vår produkt. Vi hoppas att du kommer trivas bra med enheten.

[www.facebook.com/denverelectronics](http://www.facebook.com/denverelectronics)

### **Symboler i denna användarhandbok**

Viktig säkerhetsinformation har speciella markeringar. Det är viktigt att följa dessa instruktioner för att undvika olyckor och förhindra skador på enheten:

#### **VARNING:**

Detta varnar dig för hälsofaror och indikerar eventuella skaderisker.

#### **VAR FÖRSIKTIG:**

Detta hänvisar till eventuella faror för enheten eller andra föremål.

OBS: Detta belyser tips och information.

### Allmänna säkerhetsinstruktioner

Läs bruksanvisningen noga innan du börjar använda enheten och behåll instruktionerna, inklusive garantin, kvittot och om möjligt lådan med den inre förpackningen. Om du ger denna enhet till någon annan, bifoga då även bruksanvisningen.

- För att undvika risk för brand eller elstötar bör du inte utsätta enheten för regn eller fukt. Använd därför inte apparaten i närheten av vatten
- till exempel nära ett badkar, en simbassäng eller i en fuktig källare.
- Använd inte enheten på extremt varma, kalla, dammiga eller fuktiga ställen.
- Använd endast enheten för privat bruk och dess avsedda ändamål. Denna enhet är inte avsedd för kommersiell användning.
- Se till att nätsladden inte har knutar, är insnärjd eller i kontakt med värmekällor.
- Se till att strömkabeln inte utgör en snubbelrisk.
- Rör aldrig strömkontakten eller kabeln med våta händer.
- Anslut endast enheten till ett korrekt installerat eluttag. Observera att den angivna spänningen motsvarar spänningen i eluttaget.
- Strömkabeln måste alltid vara lättillgänglig.
- Sätt alltid in batterierna korrekt.
- Täck inte upp några ventilationsöppningar med föremål som tidningar, dukar, gardiner etc.
- Denna enhet får inte utsättas för droppande eller stänkande vatten och inga vätskefyllda föremål som vaser får placeras på enheten.
- Antändningskällor som brinnande ljus får inte placeras på enheten.
- Öppna aldrig enhetens hölje. Felaktig reparationssökning utgör en stor risk för användaren. Skulle enheten skadas, särskilt strömkabeln, använd inte enheten längre, utan låt den repareras av en expert. Kontrollera strömkabeln regelbundet för skador.
- Av säkerhetsskäl får en bruten eller skadad strömkabel endast ersättas med motsvarande kabel från tillverkaren, vår kundservice eller kvalificerad person.

- Om enheten inte används under en längre tid ska du ta bort kontakten från uttaget eller ta ut batterierna. Dessa symboler kan finnas på maskinen och är avsedda att ange följande:



Blixtsymbolen ger användaren information om delar på insidan av enheten som bär farligt höga spänningsnivåer.



Symbolen med ett utropstecken ger användaren information om viktiga drifts- eller underhållsinstruktioner i den medföljande dokumentationen.



Apparater som bär denna symbol arbetar med en "klass 1-laser" för att läsa CD-skivan. De inbyggda säkerhetsbrytarna bör förhindra att användaren utsätts för farligt laserljus, som är osynligt för det mänskliga ögat, när CD-facket öppnas.

Dessa säkerhetsbrytare får inte kringgås eller ändras; annars föreligger risk för exponering för laserstrålen.

#### **Barn och svaga personer**

- För att säkerställa dina barns säkerhet, håll alla förpackningar (plastpåsar, lådor, polystyren etc.) utom räckhåll.

#### **WARNING!**

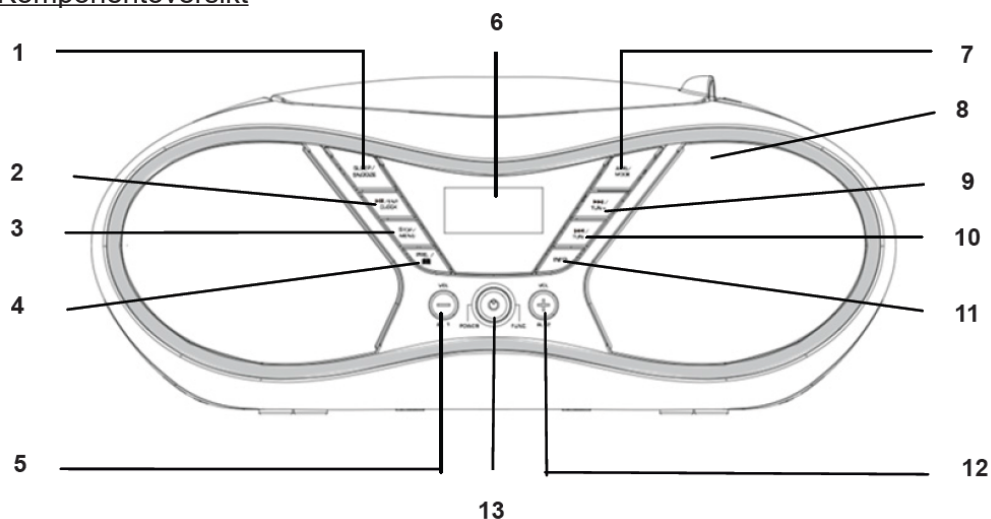
Låt inte små barn leka med folien. Det finns risk för kvävning!

- Denna enhet är inte avsedd att användas av individer (inklusive barn) som har begränsad fysisk, sensorisk eller mental förmåga och/eller otillräcklig kunskap och/eller erfarenhet, såvida de inte övervakas av en person som ansvarar för deras säkerhet eller har fått instruktioner om hur man använder enheten.
- Barn bör alltid övervakas för att säkerställa att de inte leker med enheten.

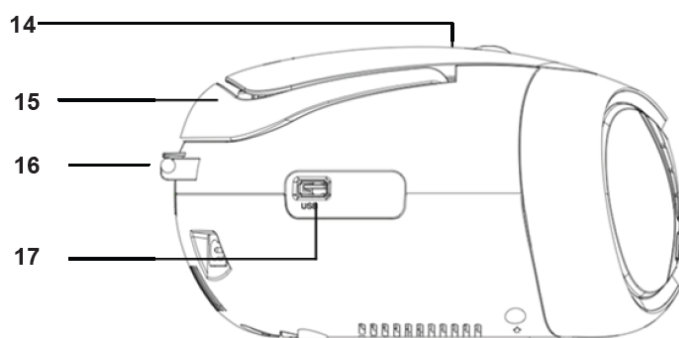
#### **Särskild säkerhetsinformation**

Denna enhet använder en klass 1-laser.

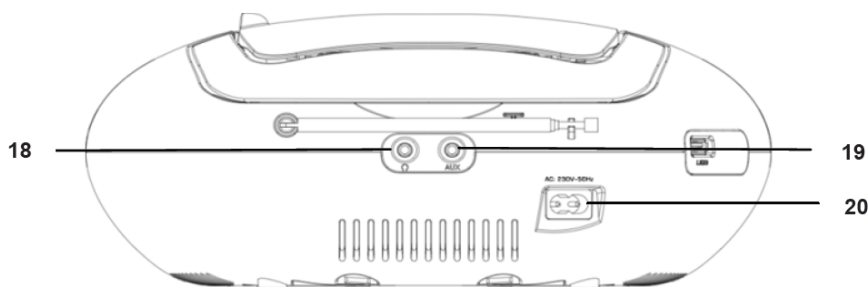
## Komponentöversikt



- |                                 |                             |
|---------------------------------|-----------------------------|
| 1. SÖMN/SNOOZE-knapp            | 8. HÖGTALARE                |
| 2. ENTER/PLAY/PAUSE/CLOCK-knapp | 9. SKIP+/TUNING+ -knapp     |
| 3. STOP/MENU-knapp              | 10. Knappen SKIP-/TUNING-   |
| 4. PRE./FOLDER-knapp            | 11. INFO-knapp              |
| 5. VOLUME-/ALARM 1-knapp        | 12. VOLUME+/ALARM 2-knapp   |
| 6. LCD-SKÄRM                    | 13. STANDBY/FUNKTIONS-knapp |
| 7. AMS/MODE-knapp               |                             |



- |               |                 |
|---------------|-----------------|
| 14. CD-LUCKA  | 17. USB-KONTAKT |
| 15. HANDTAG   |                 |
| 16. FM-ANTENN |                 |



- |                  |              |
|------------------|--------------|
| 18. HÖRLURSUTTAG | 20. AC-UTTAG |
| 19. AUX-INGÅNG   |              |

## Start av enheten/introduktion

- Välj en lämplig plats för enheten, t.ex. en torr, plan, halkfri yta där det är lätt att använda enheten.
- Se till att apparaten är tillräckligt ventilerad.
- Ta bort skyddsfilmen från displayen om den fortfarande sitter kvar.
- Tryck på "STANDBY/FUNCTION"-knappen för att starta enheten.
- Tryck på "STANDBY/FUNCTION"-knappen i ca. 3 sekunder för att växla till standby-läge.

## Strömförsörjning

- Se till att spänningen är densamma som den som anges på typskylten.
- Anslut den medföljande nätkabeln (se batterifacket om det behövs) till ett korrekt installerat eluttag och nätkontakten AC till maskinens baksida.

## Sätta i batterierna (medföljer ej)

1. Öppna locket på batterifacket.
2. Sätt i 6 batterier av typen UM-2 (storlek "C") 1,5 V. Se till att polariteten är korrekt (se sidan av batterifacket)!
3. Stäng sedan batteriluckan.

### OBS:

## När en nätkabel är ansluten stängs batterierna automatiskt av.

### VAR FÖRSIKTIG:

- Batterier kan läcka batterisyra. Ta bort batterierna när du inte använder enheten under en längre tid.
- Olika batterityper eller nya och använda batterier får inte användas tillsammans.
- Släng inte batterier med hushållsavfall. Återlämna gamla batterier till respektive batteriåtervinningen eller din återförsäljare.

### WARNING:

Batterierna får inte utsättas för extrem värme, som direkt solljus, eld, eller liknande. Explosionsrisk!

## Ställa in tid och datum

Systemet måste vara i standby-läge för att ställa in klockan.

1. Tryck och håll knappen "ENTER/PLAY/PAUSE/CLOCK" intryckt i ca 2 sekunder.
2. Använd knapparna "SKIP+/TUNING+" och "SKIP-/TUNING-" för att ställa in tidsformatet "12/24 timmar".
3. Tryck på knappen "ENTER/PLAY/PAUSE/CLOCK" för att bekräfta tidsformatet.
4. Använd knapparna "SKIP+/ TUNING+" och "SKIP-/TUNING-" för att ställa in timmarna. Siffrorna för timtal börjar blinka.
5. Tryck på knappen "ENTER/PLAY/PAUSE/CLOCK" för att bekräfta timmarna.
6. Upprepa steg 4 och 5 för att ställa in minut/datum.

### OBS:

- Tryck och håll knappen "ENTER/PLAY/PAUSE/CLOCK" intryckt under drift för att tillfälligt visa aktuell tid.

## Inställning av larmtid

Systemet måste vara i standby-läge för att ställa in larmet.

Du har möjlighet att ställa in två larmtider. Gör så här:

1. Tryck på knappen "VOLUME-/ALARM 1" i ca 3 sekunder. Timmarna för den aktuella inställda larmtiden börjar blinka.
2. Utför inställningarna med knapparna "SKIP+/TUNING+" och "SKIP-/TUNING-".
3. Tryck på knappen "VOLUME-/ALARM 1" för att bekräfta. Minuterna börjar blinka.
4. Utför inställningarna med knapparna "SKIP+/TUNING+" och "SKIP-/TUNING-".
5. Tryck på knappen "VOLUME-/ALARM 1" för att bekräfta. Välj sedan hur du vill bli väckt. Utför inställningarna med knapparna.

Urvalet är enligt följande:

- CD/MP3:

När den inställda larmtiden har nåtts, slås enheten på i CD-läge. Den inmatade CD-skivan spelas upp från det första spåret.

- USB:

När den inställda larmtiden har nåtts, slås enheten på i USB-läge. Spåren i den anslutna lagringsenheten spelas upp från det första spåret.

- DAB:

Så snart den inställda larmtiden har nåtts, slås radion på. Den senast inställda kanalen spelas upp.

- FM:

Så snart den inställda larmtiden har nåtts, slås radion på. Den senast inställda kanalen spelas upp.

- LJUDSIGNAL:

En ljudsignal låter när larmtiden nås.

6. Slutligen, tryck på knapparna "SKIP+/TUNING+" och "SKIP-/TUNING-" för att ställa in volymen på larmet. Tryck på "VOLUME-/ALARM 1" för att bekräfta.

För att ställa in den andra larmtiden, upprepa var och ett av ovanstående steg med knappen "VOLUME+/ALARM 2". För att avaktivera larmfunktionen, tryck på knappen "VOLUME-/ALARM 1" eller "VOLUME+/ALARM 2".

#### **Snooze**

Den automatiskt inställda larmfunktionen kan stängas av i 9 minuter med knappen "SLEEP/SNOOZE".

#### **Sleep (Insomningsläge)**

1. Tryck på knappen "SLEEP/SNOOZE" för att ställa in.
2. Tryck på knappen "SLEEP/SNOOZE" för att ställa in SLEEP-tiden (120, 110, 100 ... 10, 5, AV) och tryck på "ENTER/PLAY/PAUSE/CLOCK" för att bekräfta.
3. För att avbryta SLEEP, följ ovanstående steg 1 till 2 och ställ in SLEEP-tiden till "AV".

#### Lyssna på DAB

1. Välj DAB-läget med knappen "STANDBY/FUNCTION" tills "DAB" visas på displayen.
2. Enheten söker automatiskt efter DAB-kanaler.
3. Du kan välja nästa eller föregående kanal med hjälp av knapparna "SKIP+/TUNING+" och "SKIP-/TUNING-".

#### **OBS:**

- Om mottagningen är för svag, försök förbättra mottagningen genom att ändra antennens läge.

#### **Sök DAB-kanaler**

1. Tryck på knappen "STANDBY/FUNCTION" tills "DAB" visas på displayen.
2. Håll knappen "AMS/MODE" intryckt. Enheten startar kanalsökningen.

#### **Spara kanal**

1. Om du har hittat önskad kanal, tryck på knappen "AMS/MODE". Den första förinställda platsen visas på displayen. Om den förinställda platsen fortfarande är tom visas ordet TOMT under SPARA FÖRINSTÄLLNING.
2. För att välja minnesposition, tryck på knapparna "SKIP+/TUNING+" och "SKIP-/TUNING-".
3. Tryck på knappen "ENTER/PLAY/PAUSE/CLOCK" för att spara inställningarna.

#### **Välja en förinställd kanal**

1. Tryck på knappen "PRE./FOLDER" för att välja en minnesposition.

#### **Visa ytterligare DAB-information**

I DAB-läge kan du visa följande ytterligare information om den sänds ut av radiokanalen. För att göra det, tryck på knappen "INFO".

DLS-texten visas som standard på displayen.

- DLS: Förkortning för Dynamic Label Segment. Detta innefattar kompletterande data. Detta innehåll kan vara t.ex. information om kanalen eller spårtitel och artistnamn. Om information om spårets titel överförs av kanalen kan du visa informationen med knappen "INFO".
- Visar den mottagna signalstyrkan.
- Detta indikerar kanalkategorin (t.ex. popmusik, nyheter etc.).
- Visar namnet på kanalgruppen.
- Frekvens på den aktuella radiokanalen.
- "SIGNALFEL" visar signalkvaliteten.  
Ju lägre angränsande siffra, desto bättre är kvaliteten.
- Visar den digitala överföringshastigheten för ljud.
- Visa tid.
- Visa datum.

#### Lyssna på FM-radion

1. Välj RADIO-läget med knappen "STANDBY/FUNCTION" tills "FM" visas på displayen.
2. För FM-mottagning: Dra ut teleskopantennen helt. Ändra dess position för att förbättra mottagningen.
3. Det finns två alternativ för att söka och spara radiokanaler.

#### • **Automatisk sökning:**

Viktigt! Alla förinställda radiokanaler kommer att ersättas.

Håll knappen "AMS/MODE" intryckt i ca 3 sekunder. Systemet söker efter radiokanaler på hela frekvensbandet. Alla funna kanaler kommer att ställas in från lägsta till högsta frekvens.

- **Manuell sökning efter radiokanaler:**

Tryck snabbt på någon av knapparna "SKIP+/TUNING+" eller "SKIP-/TUNING" tills du hittat den radiokanal du letar efter. Om du håller ned en av knapparna, kommer enheten att söka föregående respektive nästa radiokanal.

**Spara kanal:**

1. Håll knappen "AMS/MODE" på enheten intryckt ca 2-3 sekunder för att starta den automatiska förinställningen.
2. Displayen visar sekvensnumret i minnet och radiokanalerna kommer automatiskt att sparas i sekvensnumret (Obs: Varje sekvensnummer betyder 1 sparad kanal under processen för automatisk förinställning.)
3. När alla kanaler blivit automatiskt förinställda, tryck på knappen "PRE./FOLDER" för att välja förinställda kanaler.

**Visa FM-information**

Tryck på knappen "INFO" för att visa följande information om den sänds av en radiokanal.

- Radiotext visas som standard på displayen. Om ingen information finns tillgänglig visas [Ingen radiotext] på displayen.
- Kanalens programtyp (PTY) visas (t ex popmusik, nyheter etc.). Om ingen PTY är mottagen visas [Ingen PTY] på displayen.
- Visa tid. Om ingen tid är mottagen visas [Ingen tid] på displayen.
- Visa datum. Om inget datum är mottaget visas [Inget datum] på displayen.

## Spela CD-skivor/MP3

1. Välj CD-läget med knappen "STANDBY/FUNCTION" tills "CD" visas på displayen.
2. Öppna CD-facket genom att dra locket uppåt med fliken.
3. Sätt i en ljud-CD, med den tryckta sidan uppåt, på konen i mitten så att CD-skivan klickar på plats och stäng sedan locket på CD-facket.
4. CD:n kommer att spelas från första spåret.
5. För att ta bort en CD, tryck på STOP-knappen, öppna CD-facket och lyft försiktigt ut CD-skivan.  
Håll alltid CD-facket stängt.

### **OBS:**

- Om en skiva sätts in åt fel håll, eller om ingen skiva sätts in, visas meddelandet "Ingen" på displayen.
- Uppspelning av CD-skivor som produceras av användaren kan inte garanteras på grund av det stora utbud av programvara och CD-skivor som finns tillgängligt.

## DAB-menyn

I DAB-läge, tryck på knappen "STOP/MENU" för att öppna DAB-menyn.

DAB-menyn är indelad i flera undermenyer: Full sökning, Manuell kanalsökning, DRC och Prune.

- Full sökning: Startar kanalsökningen. DAB-frekvensbandet är genomsöks för kanaler.
- Manuell kanalsökning: För att göra det måste du veta kanalens frekvens. Detta finns på webbplatsen för sändningstjänsten. Välj enskilda frekvenser med knappen "ENTER/PLAY/PAUSE/CLOCK".
- DRC: Förkortning för Digital Range Control (dynamiskt intervall). Termen DRC beskriver förhållandet mellan det svagaste och det högsta ljudet. Om det dynamiska intervallet är mycket stort finns det mycket svaga ljud samt mycket starka ljud. Under vissa omständigheter kan det här innebära ett problem med uppspelningen. Låt oss anta att du lyssnar på en radiokanal i en miljö med relativt hög ljudnivå. Genom att öka volymen kan du spela de svaga sektionerna starkare. Detta har dock nackdelen att de starka sektionerna blir obehagligt starka. Här kan det vara lämpligt att minska det dynamiska intervallet. Välj mellan alternativen:
  - DRC av: Det dynamiska intervallet är inte reducerat.
  - DRC hög: Det dynamiska intervallet reduceras kraftigt.
  - DRC låg: Det dynamiska intervallet är något reducerat.
- Prune (Rensa): Det kan hända att du inte längre kan ta emot vissa kanaler efter en kanalsökning eller byte av plats. Med den här funktionen kan du radera dessa kanaler från mottagarlistan. Välj "JA" och bekräfta med knappen "ENTER/PLAY/PAUSE/CLOCK".

## FM-menyn

- Sökningsinställning: Välj önskat alternativ för automatisk kanalsökning.
  - Alla kanaler: Sök efter alla kanaler som kan tas emot. I detta fall stoppar kanalsökningen även för svaga kanaler.
  - Endast starka kanaler: Endast tydliga kanaler söks.
- Ljudinställningar: Välj MONO eller STEREO för FM-mottagning.

## DAB + FM-menyn (SYSTEM)

Följande undermenyer finns i menyn SYSTEM.

- Språk: Ändra språk på displayen.
- Tidsuppdatering: Du kan välja metod för hur tiden ska uppdateras.
- Fabriksåterställning: Välj kommandot "YES" om du vill återställa enheten till fabriksinställningarna. Alla inställningar som du har gjort kommer försvinna.
- Programvaruversion: Här kan du visa enhetens programvaruversion.

## Spela musik via USB

Denna enhet har utvecklats i linje med de senaste tekniska framstegen inom USB-teknik. Det stora utbudet av olika USB-lagringsenheter av diverse typer som för närvarande finns på marknaden tillåter tyvärr inte att vi garanterar fullständig kompatibilitet med alla USB-lagringsenheter. Av den anledningen kan det i vissa fall vara problem med att spela upp filer från USB-lagringsenheter. Det här är inte ett fel på enheten.

1. Välj USB-läget med knappen "STANDBY/FUNCTION" tills "USB" visas på displayen.
2. Anslut en USB-lagringsenhet direkt till porten. Uppspelningen startar automatiskt efter några sekunder. För användning, se avsnittet: "Beskrivning av kontrollknapparna".

### **OBS:**

- Anslut alltid ett USB-lagringsmedium till USB-porten för att förhindra eventuella fel.
- USB-porten är inte avsedd för laddning av externa enheter.

### **VAR FÖRSIKTIG:**

Byt till ett annat läge innan du tar bort USB-lagringsenheten.

## Beskrivning av kontrollknapparna



**OBS:**

Vissa funktioner kanske inte stöds beroende på uppspelningsenhet.

**ENTER/PLAY/PAUSE/CLOCK**

- Med den här knappen kan tillfälligt avbryta och återuppta uppspelningen. Displayen visar den förflutna uppspelningstiden blinkande. Om du trycker igen fortsätter uppspelningen.
- Håll den här knappen intryckt under drift för att tillfälligt visa aktuell tid.

**SKIP+ och SKIP-**

Med knappen "SKIP+/TUNING+" kan du hoppa till nästa eller föregående spår etc.

- Om knappen hålls nedtryckt börjar enheten att söka igenom spårerna.

Knappen "SKIP-/TUNING-" kan användas enligt följande:

Tryck en gång = Detta startar nuvarande spår igen från början.

Tryck två gånger = Detta hoppar tillbaka till föregående spår.

**Stopp**

Uppspelningen stoppas.

**Volym**

Du kan ställa in önskad volym med knappen "VOLUME-/ALARM 1" eller "VOLUME+/ALARM 2".

**LÅGE**

- I stoppläge för programmering av spårernas uppspelningsordning (se avsnittet "Programmerad uppspelning").

*Under uppspelning av en ljud-CD:*

Tryck en gång = det normala uppspelningsläget. Displayen visar "Normal".

Tryck två gånger = det aktuella spåret upprepas kontinuerligt. Displayen visar "Repetera EN".

Tryck tre gånger = hela CD-skivan spelas kontinuerligt. Displayen visar "Repetera ALLA".

Tryck fyra gånger = alla spår kommer att spelas i slumpmässig ordning. Displayen visar "Slumpmässigt".

Tryck fem gånger = tillbaka till det normala uppspelningsläget.

*Under uppspelning av MP3-musik (i USB-läge):*

Tryck en gång = det normala uppspelningsläget. Displayen visar "Normal".

Tryck två gånger = det aktuella spåret upprepas kontinuerligt. Displayen visar "Repetera EN".

Tryck tre gånger = den valda mappen upprepas kontinuerligt. Displayen visar "Repetera MAPP".

Tryck fyra gånger = hela CD-skivan spelas kontinuerligt. Displayen visar "Repetera ALLA".

Tryck fem gånger = alla spår kommer att spelas i slumpmässig ordning. Displayen visar "Slumpmässigt".

Tryck sex gånger = tillbaka till det normala uppspelningsläget.

**PRE./FOLDER**

1. Använd "PRE./FOLDER" för att aktivera detta läge.

**Programmerad uppspelning**

Detta kan användas för att programmera önskad spårföljd.

1. Tryck på knappen "STOP".

2. Tryck på knappen "AMS/MODE". "P\_01" börjar blinka.

P\_01 betyder lagringsutrymme.

Använd knapparna "SKIP+/TUNING+" och "SKIP-/TUNING-" för att välja önskat spår och tryck sedan igen på knappen "AMS/MODE".

Displayen "P\_01" ändras till "P\_02".

3. Välj nästa spår med knapparna "SKIP+/TUNING+" och "SKIP-/TUNING-" och tryck igen på knappen "AMS/MODE". Upprepa proceduren tills alla önskade spår är valda.

**OBS:**

När lagringskapaciteten för spårerna som ska programmeras har uppnåtts visas "PROGFULL" på displayen.

4. Tryck på knappen "ENTER/PLAY/PAUSE/CLOCK". Uppspelningen startar.

Överst till vänster på displayen visas "MEM".

5. Tryck en gång på knappen för att stoppa uppspelningen men behålla programmeringen.

6. För att spela programmeringen igen, tryck på knappen "ENTER/PLAY/PAUSE/CLOCK".

7. För att radera programmeringen, tryck två gånger på knappen "STOP". Meddelandet "MEM" försvinner.

**Spela upp spår i MP3-format**

Med denna enhet är det möjligt att spela upp spår i MP3-format. Enheten stöder också alla vanliga CD-typer: CD, CD-RW, CD-R.

Denna enhet kan spela MP3-CD-skivor. Upp till 99 spår kan komprimeras och lagras på dessa CD-skivor. Din enhet upptäcker en MP3-CD automatiskt (det totala antalet spår och MP3-filer visas på displayen). Om du vill spela en av dessa CD-skivor, fortsätt enligt beskrivningen under "Spela upp CD-skivor/MP3". Spår kan programmeras enligt beskrivningen under "Spela upp programmerade spår".

**AUX-ingång**

Via det här uttaget kan du via högtalarna även höra ljudet från andra uppspelningsenheter som MP3-spelare, CD-spelare etc.

1. Anslut den externa enheten med en 3,5 mm stereokontakt till AUX-ingången.

2. Tryck uppretrade gånger på knappen "STANDBY/FUNCTION" tills "AUX" visas på displayen.

3. Du kommer höra ljuduppspelningen från den externa enheten via högtalarna. Du kan justera volymen med knapparna "VOLUME-/ALARM 1" eller "VOLUME+/ALARM 2". CD-knapparna är inte funktionella.
4. För övrig användning, se bruksanvisningen för den externa ljudkällan.

**OBS:**

Justera volymen på den externa enheten till en behaglig nivå.

### Hörlursuttag

För att diskret lyssna på musik, använd hörlurar med en 3,5-stereokontakt och anslut till hörlursuttaget på baksidan av enheten. Högtalarna blir då ljudlösa.

### Rengöring och underhåll

**VARNING:**

Doppa inte enheten i vatten.

- Ta alltid ur stickkontakten innan du rengör enheten.
- Eventuella märken på ytan kan torkas av med en lätt fuktad trasa utan tillsatser.

ALLA RÄTTIGHETER FÖRBEHÅLLS, UPPHOVSRÄTT DENVER ELECTRONICS  
A/S

# DENVER®

www.denver-electronics.com



Elektrisk och elektronisk utrustning och tillhörande batterier innehåller material, komponenter och ämnen som kan vara skadliga för hälsan och miljön om avfallet (kasserad elektrisk och elektronisk utrustning och batterier) inte hanteras korrekt.

Elektrisk och elektronisk utrustning och batterier är märkta med en symbol i form av en överstruken soptunna (syns nedan). Denna symbol visar att elektrisk och elektronisk utrustning och batterier inte bör slängas tillsammans med annat hushållsavfall, utan ska istället slängas separat.

Som slutanvändare är det viktigt att du lämnar in dina använda batterier i en för ändamålet avsedd facilitet. På det viset säkerställer du att batterierna återvinns lagenligt och att de inte skadar miljön.

Alla kommuner har etablerat uppsamlingsställen där elektrisk och elektronisk utrustning och batterier antingen kan lämnas in kostnadsfritt i återvinningsstationer eller hämtas från hushållen. Vidare information finns att tillgå hos din kommuns tekniska förvaltning.

Härmed försäkrar Inter Sales A/S att denna typ av radioutrustning TDA-60 överensstämmer med direktiv 2014/53/EU. Den fullständiga texten till EU-försäkran om överensstämmelse finns på följande webbadress: <http://www.denver-electronics.com/denver-tda-60/>

Importör:

DENVER ELECTRONICS A/S

Omega 5A, Soefte

DK-8382 Hinnerup

[www.facebook.com/denverelectronics](http://www.facebook.com/denverelectronics)