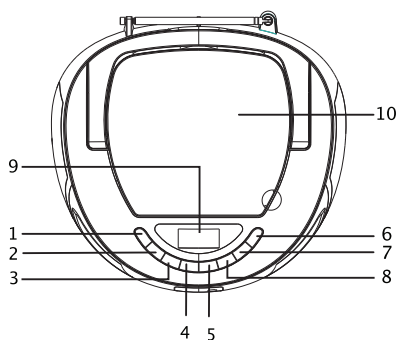


DENVER®

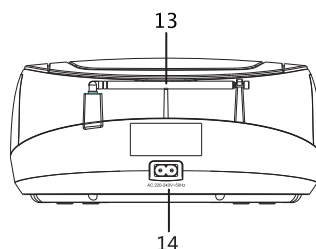
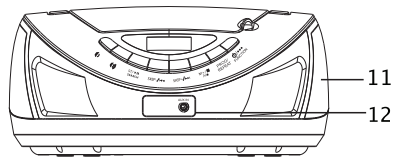
INSTRUCTION MANUAL TC-27

www.denver-electronics.com

LOCATION OF CONTROL



Power Requirement: AC 100 - 240V~60/50Hz
Power Consumption: In Use(Max): 10W/ HOUR
In Standby/Off: <0.5W/ HOUR



SE

KONTROLLERNAS PLACERING

- | | |
|-------------------------------|-------------------|
| 1.VOLYM- | 8.M+/M-/STOPP |
| 2.VOLYM + | 9.LCD-SKÄRM |
| 3.SPELA/PAUS/ | 10.CD-LUCKA |
| 4.HOPPA ÖVER- | 11.HÖGTALARE |
| 5.SKIP + | 12.AUX IN-UTTAG |
| 6.STANDBY-LÄGE/FUNKTION/STRÖM | 13.TELESKOPANTENN |
| 7.PROG/UPPREPA | 14.AC-STRÖMUTTAG |

ANVÄNDNING

- 1.1 vänteläge, tryck på "VÄNTELÄGE/FUNKTION" knappen för att slå på enheten.
- 2.Tryck på "VÄNTELÄGE/FUNKTION" knappen en gång för att byta läge. (FM/CD/AUX-IN.)
- 3.Håll tryckt "VÄNTELÄGE/FUNKTION" knappen i 2 sekunder för att slå av enheten (alla läge).
- 4.Tryck på "VOL+" eller "VOL-" knappen för att ställa in volymen.

CD-ANVÄNDNING PROGRAM

- Upp till 20 spår kan programmeras för spelning i valfri ordning.Var noga med att trycka på "STOP"-knappen före användning.
- 1.Tryck på knappen PROG så visas "P01" på skärmen.
 - 2.Välj önskat spår genom att trycka på HOPPA ÖVER+ eller HOPPA ÖVER-.
 - 3.Tryck på PROG-knappen igen för att bekräfta.
 - 4.Upprepa steg 2 & 3 för att ange spår i programmet.
 - 5.När alla önskade spår har programmerats.Tryck på knappen SPELA/PAUS för att spela upp programmet.
 - 6.Tryck på knappen STOPP två gånger för att avsluta programmet.

UPPREPA

Tryck på REPEAT (UPPREPA)-knappen under uppspelning av CD-skiva. Varje tryck växlar REPEAT-funktionen enligt följande:

- 1- UPPREPA 1
- 2- UPPREPA ALLA
- 3- SLUMPMÄSSIG
- 4- NORMAL UPPSPELNING

MED ENSAMRÄTT, UPPHOVSRÄTT DENVER ELECTRONICS A/S

DENVER®

www.denver-electronics.com



Elektriska och elektroniska apparater innehåller material, komponenter och ämnen som kan vara farliga för din hälsa och miljö, om avfallsmaterialet (förbrukat elektrisk och elektronisk utrustning) inte hanteras korrekt.

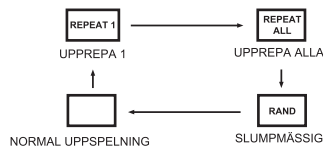
Elektrisk och elektronisk utrustning markeras med en överkorsad soptunna, så som visas ovan. Denna symbol indikerar att elektrisk och elektronisk utrustning inte ska bortskaffas med hushållsavfallet, utan ska bortskaffas separat.

Alla kommuner har etablerat uppsamlingsställen där elektrisk och elektronisk utrustning och batterier antingen kan lämnas in kostnadsfritt på återvinningsstationer eller hämtas från hushållen. Vidare information finns att tillgå hos din kommuns tekniska förvaltning.

Härmed försäkras Inter Sales A/S att denna typ av radioutrustning TC-27 överensstämmer med direktiv 2014/53/EU. Den fullständiga texten till EU-försäkran om överensstämmelse finns på följande webbadress: <http://www.denver-electronics.com/denver-tc-27/>

Imported by:
DENVER ELECTRONICS A/S
Omega 5A
Soefien
DK-8382 Hinnerup
Denmark
www.facebook.com/denverelectronics

Driftsfrekvensområde: FM87.5-108.5 MHz
Maximal utgående ström: 10W/Hour



www.facebook.com/denverelectronics