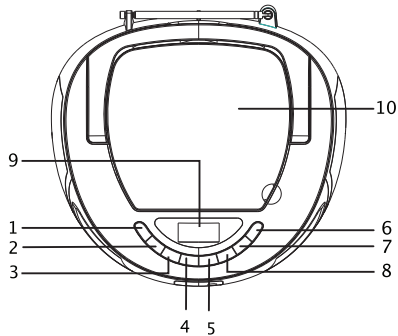


DENVER®

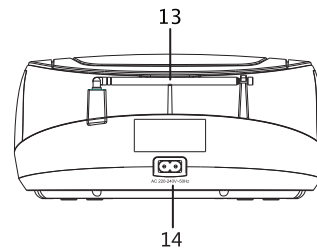
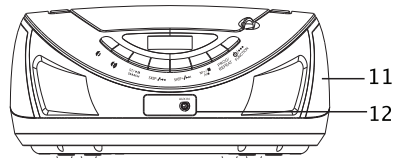
INSTRUCTION MANUAL TC-27

www.denver-electronics.com

LOCATION OF CONTROL



Power Requirement: AC 100 – 240V~60/50Hz
Power Consumption: In Use(Max): 10W/ HOUR
In Standby/Off: <0.5W/ HOUR



PT

LOCALIZA O DOS COMANDOS

- | | |
|--------------------------|--------------------------------|
| 1.VOLUME- | 8.M+/M-/PARAR |
| 2.VOLUME + | 9.VISOR LCD |
| 3.REPRODUZIR/PAUSA/ | 10.PORTA DO CD |
| 4.SALTAR- | 11.ALTI-FALANTE |
| 5.SALTAR + | 12.TOMADA AUXIN |
| 6.EM ESPERA/FUNÇÃO/LIGAR | 13.ANTENA TELESCÓPICA |
| 7.PROG/REPETIR | 14.TOMADA DE ALIMENTAÇÃO DE CA |

FUNCCIONAMENTO GERAL

- 1.No modo em espera, premir o botão "EM ESPERA/FUNÇÃO" para ligar o aparelho.
- 2.Premir uma vez o botão "EM ESPERA/FUNÇÃO" para mudar para outro modo. (FM/CD/AUX-IN.)
- 3.Premir e manter premido o botão "EM ESPERA/FUNÇÃO" durante 2 segundos para desligar o aparelho em todos os modos.
- 4.Premir o botão "VOL+" ou "VOL-" para ajustar o nivel de volume.

FUNCCIONAMENTO DO CD PROGRAMA

Podem ser programadas até 20 faixas para reprodução do disco em qualquer sequência.

- Certificar que o botão "STOP" foi premido antes de usar.
- 1.Primeira o botão PROG, o visor apresentará "P01".
 - 2.Selecione a faixa pretendida premindo SALTAR+ ou SALTAR-.
 - 3.Premir de novo o botão PROG para confirmar.
 - 4.Repita os passos 2 e 3 para introduzir as faixas na memória do programa.
 - 5.Quando todas as faixas pretendidas tiverem sido programadas.Primeira o botão REPRODUZIR/PAUSAR para reproduzir o programa.
 - 6.Primeira o botão PARAR duas vezes para terminar o programa.

REPETIÇÃO

Premir o botão REPETIR durante a reprodução do CD, cada vez que premir muda a função REPETIR como se segue:

- 1- REPETIR 1
- 2- REPETIR TODOS
- 3- ALEATÓRIO
- 4- REPRODUÇÃO NORMAL

TODOS OS DIREITOS RESERVADOS, COPYRIGHT DENVER ELECTRONICS A/S

DENVER®

www.denver-electronics.com



Equipamento eléctrico e electrónico contém materiais, componentes e substâncias que podem ser perigosas para a sua saúde e para o ambiente, se o material usado (equipamentos eléctricos e electrónicos) não for processado correctamente.

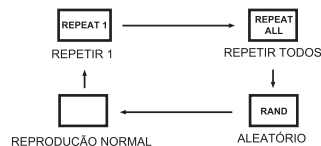
Equipamento eléctrico e electrónico está marcado com um caixote do lixo com uma cruz por cima, mostrado acima. Este símbolo significa que o equipamento eléctrico e electrónico não deve ser eliminado em conjunto com outros resíduos domésticos, mas deve ser eliminado separadamente.

Todas as cidades têm pontos de recolha instalados, nos quais o equipamento eléctrico e electrónico pode tanto ser submetido sem custos a estações de reciclagem e outros locais de recolha, ou ser recolhido na própria residência. O departamento técnico da sua cidade disponibiliza informações adicionais relativas a este assunto.

O(a) abaixo assinado(a) Inter Sales A/S declara que o presente tipo de equipamento de rádio TC-27 está em conformidade com a Diretiva 2014/53/UE. O texto integral da declaração de conformidade está disponível no seguinte endereço de Internet: <http://www.denver-electronics.com/denver-tc-27/>

Imported by:
DENVER ELECTRONICS A/S
Omega 5A
Soeflen
DK-8382 Hinnerup
Denmark
www.facebook.com/denverelectronics

Zakres częstotliwości pracy:FM87.5-108.5 MHz
Maks. moc wyjściowa:10W/Hour



www.facebook.com/denverelectronics