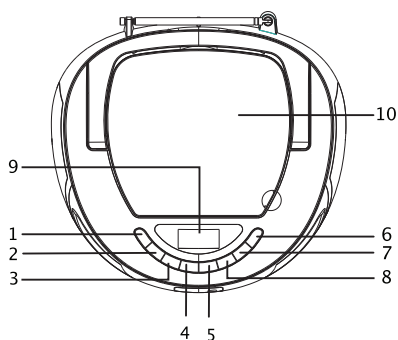


# DENVER®

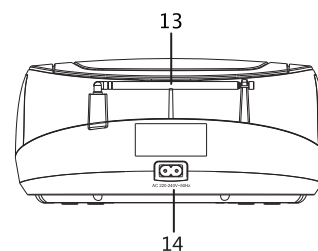
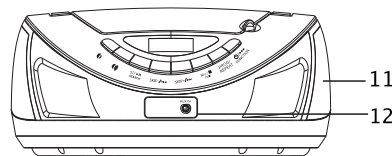
## INSTRUCTION MANUAL TC-27

www.denver-electronics.com

### LOCATION OF CONTROL



Power Requirement: AC 100 - 240V - 60/50Hz  
Power Consumption: In Use(Max): 10W/ HOUR  
In Standby/Off: <0.5W/ HOUR



### PL ROZMIESZCZENIE ORGANÓW REGULACYJNYCH

- |                                   |                          |
|-----------------------------------|--------------------------|
| 1. G O NO -                       | 8. PAM+/PAM-/STOP        |
| 2. G O NO +                       | 9. WY WIETLACZ LCD       |
| 3. ODTWARZANIE/PAUZA/             | 10. KLAPA CD             |
| 4. PRZESKOCZ -                    | 11. G O NIK              |
| 5. PRZESKOCZ +                    | 12. GNIAZDO WEJ CIA PO   |
| 6. STAN GOTOWO CI/FUNKCJA W CZNIK | MOCNICZEGO               |
| 7. PROG/POWTARZANIE               | 13. ANTENA TELESKOPOWA   |
|                                   | 14. GNIAZDO ZASILANIA AC |

### OBSŁUGA OGÓLNA

1. W trybie oczekiwania naciśnij przycisk „TRYB OCZEKIWANIA/FUNKCJA”, by włączyć urządzenie.
2. Naciśnij jeden raz przycisk „TRYB OCZEKIWANIA/FUNKCJA”, by przełączyć na inny tryb. (FM/CD/WEJ POMOCNICZE)
3. Naciśnij i przytrzymaj przez 2 sekundy przycisk „TRYB OCZEKIWANIA/FUNKCJA”, by wyłączyć urządzenie we wszystkich trybach.
4. Naciśnij przycisk „G O +” lub „G O -”, by ustawić poziom głośności.

### OBSŁUGA CD PROGRAM

Kolejność odtwarzania 20-stu ścieżek dysku może być zaprogramowana dowolnie.

Przed programowaniem naciśnij przycisk “STOP”.

1. Naciśnij przycisk PROG, wyświetlacz wyświetli “P01”.
2. Wybrać pożądaną ścieżkę naciskając PRZESKOCZ+ lub PRZESKOCZ-.
3. Ponownie naciśnij przycisk PROG, by potwierdzić.
4. Powtórzyć kroki 2 i 3, by wprowadzić ścieżki do pamięci programu.
5. Po zaprogramowaniu wszystkich ścieżek. Naciśnięcie przycisku ODTWARZANIE/PAUZA uruchamia odtwarzanie programu.
6. Dwukrotne naciśnięcie przycisku “STOPU” kończy program.

### POWTÓRZENIE

Naciśnięcie przycisku POWTARZANIE podczas odtwarzania płyty CD. Każde naciśnięcie przełącza funkcję POWTARZANIA, jak następuje:

- 1- POWTÓRZ 1
- 2- POWTÓRZ WSZYSTKO
- 3- LOSOWO
- 4- ODTWARZANIE NORMALNE

### WSZYSTKIE PRAWA ZASTRZEŻONE. PRAWA AUTORSKIE DENVER ELECTRONICS A/S

DENVER®

www.denver-electronics.com



Sprzęt elektryczny i elektroniczny zawiera materiały, elementy oraz substancje, które mogą być niebezpieczne dla zdrowia i środowiska, jeśli materiał odpadowy (wyrzucony sprzęt elektryczny, elektroniczny) nie są właściwie potraktowane.

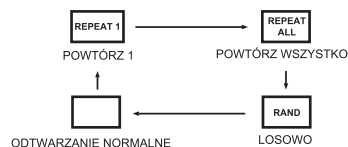
Sprzęt elektryczny i elektroniczny i baterie oznaczone są przekreślonym symbolem śmietnika, patrz wyżej. Ten symbol oznacza, że sprzęt elektryczny i elektroniczny nie powinien być wyrzucany z innymi odpadami domowymi, ale powinien być usuwany oddzielnie.

Wszystkie miasta mają ustalone miejsca zbiórki sprzętu elektrycznego i elektronicznego, gdzie można go bezpłatnie oddać w stacjach recyklingu i innych miejscach zbiórki lub zlecić jego odbiór z gospodarstw domowych. Dodatkowa informacja jest dostępna w wydziale technicznym miasta.

Inter Sales A/S niniejszym oświadcza, że typ urządzenia radiowego TC-27 jest zgodny z dyrektywą 2014/53/UE. Pełny tekst deklaracji zgodności UE jest dostępny pod następującym adresem internetowym: <http://www.denver-electronics.com/denver-tc-27/>

Imported by:  
DENVER ELECTRONICS A/S  
Omega SA  
Soeflen  
DK-8382 Hinnerup  
Denmark  
[www.facebook.com/denverelectronics](http://www.facebook.com/denverelectronics)

Zakres częstotliwości pracy: FM87.5-108.5 MHz  
Maks. moc wyjściowa: 10W/Hour



www.facebook.com/denverelectronics