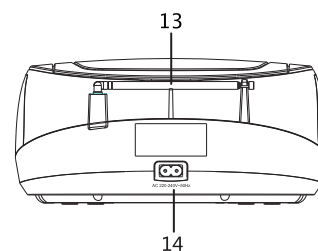
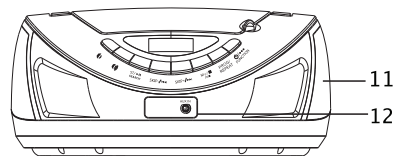
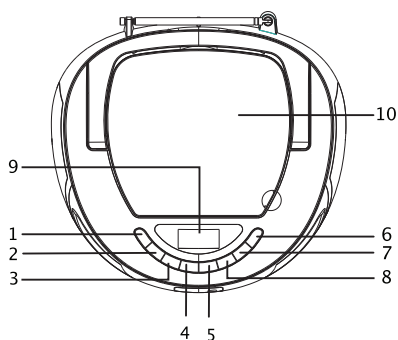


DENVER®

INSTRUCTION MANUAL TC-27

www.denver-electronics.com

LOCATION OF CONTROL



Power Requirement: AC 100 - 240V - 60/50Hz
Power Consumption: In Use(Max): 10W/ HOUR
In Standby/Off: <0.5W/ HOUR

NO

PLASSERING AV KONTROLLENE

- | | |
|--------------------------|------------------------|
| 1.VOLUM- | 8.M+/M-/STOPP |
| 2.VOLUM + | 9.LCD-DISPLAY |
| 3.SPILL AV/PAUSE/ | 10.CD-DØR |
| 4.SKIP- | 11.HØYTTALER |
| 5.SKIP + | 12.AUX-PLUGG |
| 6.STANDBY/FUNKSJON/POWER | 13.TELESKOPISK ANTENNE |
| 7.PRØG/GJENTA | 14.AC-STRØMPLUGG |

GENERELL BRUK

- 1.I pausemodus, trykk på «STANDBY/FUNCTION»-knappen for å slå på enheten.
- 2.Trykk på «STANDBY/FUNCTION»-knappen to ganger for å bytte modus. (FM/CD/AUX-IN.)
- 3.I alle modi, trykk på «STANDBY/FUNCTION»-knappen i to sekunder for å skru av enheten.
- 4.Trykk på «VOL+» eller «VOL-»-knappen for justere volumnivået.

CD-FUNKSJON PROGRAM

Du kan programmere avspillingsrekkefølgen av inntil 20 spor på en hvilken som helst CD-plate.

Husk å trykke på «STOP»-knappen før bruk.

- 1.Trykk på PROGRAM-knappen; viser displayet «P01».
- 2.Velg spor ved å trykke på SKIP+ eller SKIP-.
- 3.Trykk PROGRAM-knappen på nytt for å bekrefte.
- 4.Gjenta trinn 2 og 3 for å angi sporene i programminnet.
- 5.Når alle ønskede spor har blitt programmert.
- 6.Trykk på PLAY / PAUSE for å spille programmet.
- 7.Trykk på STOP-knappen to ganger for å avslutte programmet.

GJENTA

Trykk på REPEAT-knappen mens du spiller av en CD-plate. Hvert trykk på REPEAT vil aktivere følgende funksjon:

- 1- GJENTA 1
- 2- GJENTA ALLE
- 3- TILFELDIG
- 4- NORMAL AVSPILLING

MED ENERETT, OPPHAVSRETT DENVER ELECTRONICS A/S

DENVER®

www.denver-electronics.com



Elektrisk og elektronisk utstyr og batterier inneholder materialer, komponenter og stoffer som kan være farlige for helse og miljøet, hvis avfallet (kasserte elektriske og elektroniske produkter og batterier) ikke håndteres riktig.

Elektrisk og elektronisk utstyr og batterier er merket med en søppelbøtte med kryss over, se nedenfor. Dette symbolet betyr at elektrisk og elektronisk utstyr og batterier ikke må kastes sammen med annet husholdningsavfall, men skal avhendes separat.

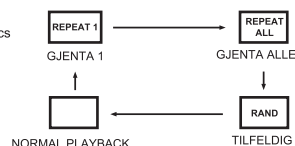
Som sluttbruker er det viktig at du sender inn dine brukte batterier til korrekt avfallsordning. På denne måten sikrer du at batteriene blir resirkulert i henhold til lovverket, og ikke skader miljøet.

Alle byer har etablert innsamlingspunkter, hvor elektrisk og elektronisk utstyr og batterier kan enten sendes gratis til gjenvinningsstasjoner og andre innsamlingssteder, eller bli hentet direkte fra husholdningene. Mer informasjon er tilgjengelig hos lokale tekniske avdelinger.

Hermed erklærer Inter Sales A/S at radioutstyrstypen TC-27 er i overensstemmelse med direktiv 2014/53/EU. EU-overensstemmelseserklæringens fulle tekst kan man finne på følgende internetadresse: <http://www.denver-electronics.com/denver-tc-27/>

Importert av:
DENVER ELECTRONICS A/S
Omega 5A
Soefien
DK-8382 Hinnerup
Denmark
www.facebook.com/denverelectronics

Operativt frekvensområde: FM87.5-108.5 MHz
Maks. Utangseffekt:10W/Hour



www.facebook.com/denverelectronics

www.facebook.com/denverelectronics