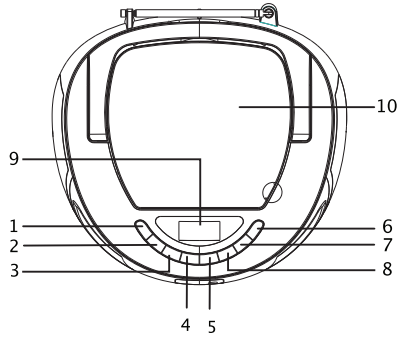


DENVER®

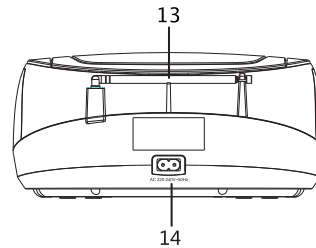
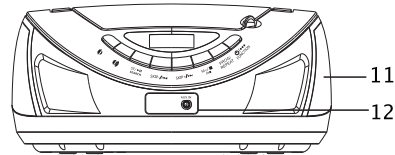
INSTRUCTION MANUAL TC-27

www.denver-electronics.com

LOCATION OF CONTROL



Power Requirement: AC 100-240V-60/50Hz
Power Consumption: In Use(Max): 10W/ HOUR
In Standby/Off: <0.5W/ HOUR



E

IT

POSIZIONE DEI CONTROLLI

- | | |
|-------------------------------|------------------------------|
| 1.VOLUME - | 8.M+/M-/STOP |
| 2.VOLUME + | 9.SCHERMO LCD |
| 3.RIPRODUZIONE/PAUSA/ | 10.VANO CD |
| 4.SALTA- | 11.ALTOPARLANTE |
| 5.SALTA + | 12.JACK AUX IN |
| 6.STANDBY/FUNZIONE/ACCENSIONE | 13.ANTENNA TELESCOPICA |
| 7.PR00/RIPETI | 14.PRESA DI ALIMENTAZIONE CA |

OPERAZIONI GENERALI

1. In modalità standby, premere il pulsante "STANDBY/FUNZIONE" per accendere l'unità.
2. Premere il pulsante "STANDBY/FUNZIONE" una volta per cambiare modalità. (FM/CD/AUX IN.)
3. Per spegnere l'unità, premere e tenere premuto per due secondi il pulsante "STANDBY/FUNZIONE" in tutte le modalità.
4. Premere il pulsante "VOL+" o "VOL-" per regolare il volume.

FUNZIONAMENTO CD PROGRAMMA

- È possibile programmare fino a 20 brani per disco in qualsiasi ordine. Controllare di avere premuto il tasto "INTERRUZIONE" prima dell'uso.
1. Premere il tasto PROG, il display visualizza "P01"
 2. Selezionare la traccia desiderata premendo SALTA+ o SALTA-.
 3. Premere di nuovo il pulsante PROG per confermare.
 4. Ripetere i punti 2 e 3 per inserire i brani nella memoria di programma.
 5. Quando tutti i brani desiderati sono stati programmati.
- Premere il tasto RIPRODUZIONE/PAUSA per riprodurre il programma.
6. Premere due volte il tasto STOP per interrompere il programma.

RIPETI

Premere il tasto RIPETI durante la riproduzione del CD. Ad ogni pressione di questo tasto si passa ad una funzione RIPETI come indicato di seguito:

- 1- RIPETI 1
- 2- RIPETI TUTTO
- 3- CASUALE
- 4- RIPRODUZIONE NORMALE

TUTTI I DIRITTI RISERVATI, COPYRIGHT DENVER ELECTRONICS A/S

DENVER®

www.denver-electronics.com



Apparecchiature elettriche ed elettroniche contengono materiali, componenti e sostanze che possono essere pericolosi per la salute e per l'ambiente, se il materiale di scarto (apparecchiature elettriche ed elettroniche di scarto) non viene gestito correttamente.

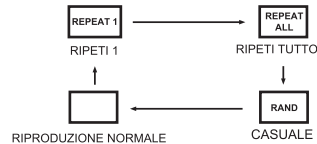
Le attrezzature elettriche ed elettroniche sono contrassegnate dal simbolo del cassonetto dell'immondizia con una croce sopra che vedete a fianco. Questo simbolo significa che le apparecchiature elettriche ed elettroniche non devono essere smaltite con altri rifiuti domestici, ma devono essere oggetto di raccolta separata.

Tutte le città hanno stabilito punti di raccolta, dove le apparecchiature elettriche ed elettroniche possono essere portate gratuitamente presso le stazioni di riciclaggio e altri siti di raccolta o essere raccolte presso le famiglie. Informazioni aggiuntive sono disponibili presso dipartimento tecnico della città.

Il fabbricante, Inter Sales A/S, dichiara che il tipo di apparecchiatura radio TC-27 è conforme alla direttiva 2014/53/UE. Il testo completo della dichiarazione di conformità UE è disponibile al seguente indirizzo Internet: <http://www.denver-electronics.com/denver-tc-27/>

Imported by:
DENVER ELECTRONICS A/S
Omega 5A
Soefen
DK-8382 Hinnerup
Denmark
www.facebook.com/denverelectronics

Campo operativo di frequenza: FM87.5-108.5 MHz
Potenza massima di uscita: 10W/Hour



www.facebook.com/denverelectronics