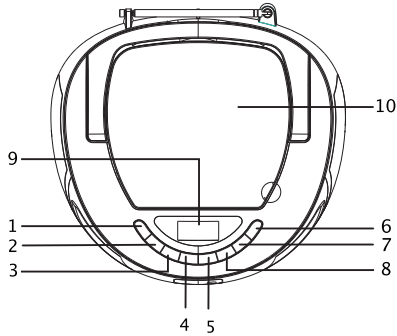


DENVER®

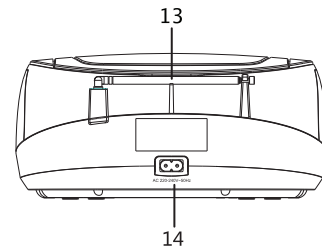
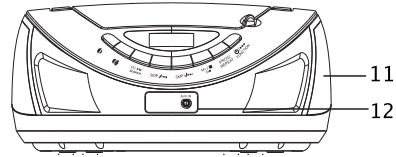
INSTRUCTION MANUAL TC-27

www.denver-electronics.com

LOCATION OF CONTROL



Power Requirement: AC 100-240V-60/50Hz
Power Consumption: In Use(Max): 10W/ HOUR
In Standby/Off: <0.5W/ HOUR



FI

SÄÄTIMIEN SJAINTI

- | | |
|------------------------------|-----------------------|
| 1.ÄÄNENVOIMAKKUUS- | 8.M+/M-/PYSÄYTYS |
| 2.ÄÄNENVOIMAKKUUS + | 9.LCD-NÄYTTÖ |
| 3.TOISTO/TAUKO/ | 10.CD-LUUKKU |
| 4.OHITA- | 11.KAIUTIN |
| 5.OHITA + | 12.AUX-IN LIITÄNTÄ |
| 6.VALMIUSTILA/TOIMINTO/VIRTA | 13.TELESKOOPPIANTENNI |
| 7.OHJELMA/TOISTA | 14.AC-VIRTAIITIN |

KÄYTTÄMINEN YLEISESTI

- 1.Kytke laite päälle painamalla valmiustilassa "VALMIUSTILA/TOIMINTO"-painiketta.
- 2.Vaihda toiseen tilaan painamalla "VALMIUSTILA/TOIMINTO"-painiketta uudelleen. (FM/CD/AUX-IN)
- 3.Kytke laite pois päältä kaikissa tiloissa painamalla "VALMIUSTILA/TOIMINTO"-painiketta 2 sekuntia.
- 4.Säädä äänenvoimakkuus painamalla "VOL+"- tai "VOL-"-painiketta.

CD-KÄYTTÖ

OHJELMA

Maksimissaan 20 kappaletta voidaan ohjelmoida soiteettavaksi missä tahansa järjestyksessä.Muista painaa "STOP" ennen käyttöä.

- 1.Paina OHJELMA-painiketta, näyttöön ilmestyy "P01".
- 2.Valitse haluamasi kappale painamalla OHITA+ tai OHITA-.
- 3.Vahvista painamalla OHJELMA-painiketta uudelleen.
- 4.Syötä kappaleita ohjelmamustiin toistamalla vaihteita 2 ja 3.
- 5.Sen jälkeen, kun olet ohjelmoinut kaikki haluamasi kappaleet tee seuraavaa.Toista ohjelma painamalla TOISTO/TAUKO-painiketta.
- 6.Lopeta ohjelma painamalla PYSÄYTYS-painiketta kaksi kertaa.

TOISTA

Paina TOISTA-painiketta CD-levyn toistamisen aikana. Jokainen painallus vaihtaa TOISTA-toimintaa seuraavasti:

- 1- TOISTA 1
- 2- TOISTA KAIKKI
- 3- SATUNNAINEN
- 4- NORMAALI TOISTO

KAIKKI OIKEUDET PIDÄTETÄÄN, TEKIJÄNOIKEUS: DENVER ELECTRONICS A/S

DENVER®

www.denver-electronics.com



Sähkö- ja elektroniikkalaitteet sekä niissä käytettävät paristot sisältävät materiaaleja, komponentteja ja aineita, jotka voivat olla vahingollisia terveydelle ja ympäristölle, jos jätämateriaalia (pois heitettävät sähkö- ja elektroniikkalaitteet sekä paristot) ei käsitellä asianmukaisesti.

Sähkö- ja elektroniikkalaitteet on merkitty roskakorilla, jonka päällä on rasti, kuten yllä. Symboli kertoo, ettei sähkö- ja elektroniikkalaitteita tai paristoja saa hävittää kotitalousjätteen mukana vaan ne on hävitettävä erikseen.

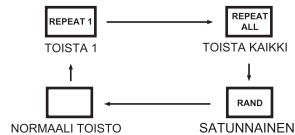
Kaikkissa kaupungeissa on kerälypisteitä, joihin vanhat sähkö- ja elektroniikkalaitteet voidaan toimittaa maksutta edelleen toimitettaviksi kierrätysasemille ja muihin kerälypisteisiin tai niille voidaan järjestää keräily kodeista. Lisätietoja saat kuntasi tekniseltä osastolta.

Inter Sales A/S vakuuttaa, että radiolaitetyyppi TC-27 on direktiivin 2014/53/EU mukainen, EU-vaatimustenmukaisuusvakuutuksen täysimittainen teksti on saatavilla seuraavassa internetosoitteessa: <http://www.denver-electronics.com/denver-tc-27/>

Imported by:
DENVER ELECTRONICS A/S
Omega 5A

Soelten
DK-8382 Hinnerup
Denmark
www.facebook.com/denverelectronics

Käyttötaajuusalue: FM87.5-108.5 MHz
Maks. lähtöteho: 10W/Hour



www.facebook.com/denverelectronics