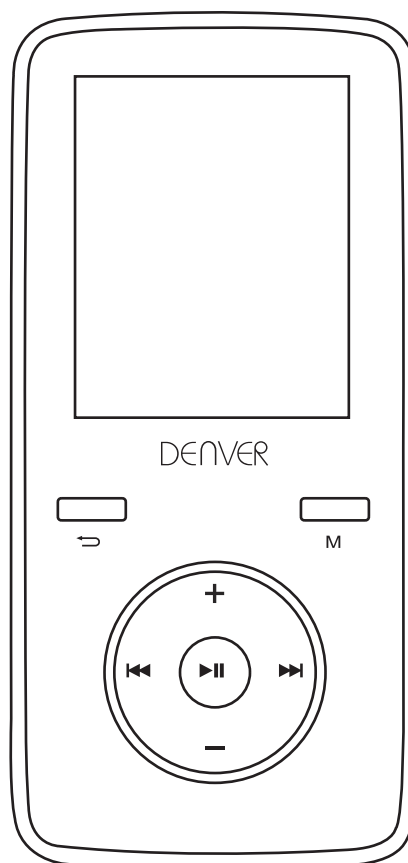


DENVER®

**mp3/mp4 movie player 4gb
microSD card slot**

DENVER®
www.facebook.com/denverelectronics



User's Manual

ALL RIGHTS RESERVED, COPYRIGHT DENVER ELECTRONICS A/S.
www.facebook.com/denverelectronics

Imported by:
DENVER ELECTRONICS A/S
Stavneagervej 22
DK-8250 EGAA
DENMARK



Contents

	from	to
English _____	1	5
German _____	6	11
Danish _____	12	17
Swedish _____	18	22
Finnish _____	23	27
Spanish _____	28	32
Portuguese _____	33	37
Dutch _____	38	42
Polish _____	43	47
Croatian _____	48	52
Italian _____	53	57
French _____	58	63

USER'S MANUAL

DENVER MPG-4054 NR

Media Player

The Video MP4 Player is a full multimedia player. That means it will display photos and text e-books, record and playback live audio and will play music and video files. These files must first be located on your computer, before they can be moved to your player.

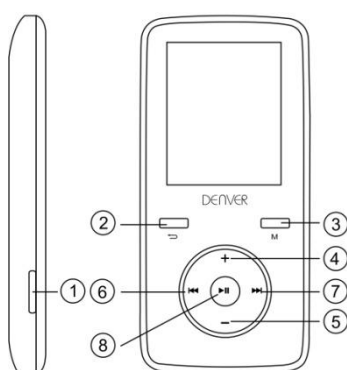
Music files are generally in the form of "MP3" or "WMA" files. MP3 is the most common audio format and the format recommended for your player. You can purchase MP3 or WMA files of your favorite songs on the internet.

Video files are slightly more complicated, because there are so many different ways, a video can be encoded. Your player comes with a video software, that will convert the most common forms of video into a format that can be displayed on your player.

Photos need to be in the JPG or BMP format. Don't worry—it's very likely that all or most of the photos you currently have on your computer, are already in one of these two formats.

E-book should be text(or.txt)documents.

Your player



Item	Description	Item	Description
①	POWER ON/OFF	⑤	VOLUME DOWN
②	RETURN	⑥	PREVIOUS
③	MENU	⑦	NEXT
④	Volume UP	⑧	PLAY / PAUSE / ON - OFF

Start here!

Charging:

To charge your player you need to connect it to your personal computer via the supplied USB cable. A full charge will typically take 3-5 hours.

First, make sure your player is in the ON position. This is the button at the side of the player. If you are looking at the front of the player move the button to the left. You will see the welcome video and the player will turn on.

Once the player is turned on, plug the small end of the USB cable into the USB port on your player, as shown below.

Next, plug the larger end of the cord into an available USB port on your computer. Make sure your port is a high-speed USB 2.0 port.

The screen of your player will flash and show an icon showing a player connected to a computer. This means your player is charging correctly.

Moving files from your computer to your player.

If your player is not already connected to your computer, connect it now using your USB cable.

You may see a window popup on your computer, asking what you want to do with your new device (if you don't see it, don't worry). Close this window down.

Open the my computer window (computer in Vista). This is often located on your desktop. You can also go to Start/Computer to open this window. In this window you will see various drives that are connected to your computer. "C:" is your computer's hard drive. "D:" and sometimes "E:" will be your CD or DVD drives. When you connect your player to your PC, your computer will automatically assign it a "drive letter". This can be any letter, but is most likely to be F, G or H. the photo below shows an example of what you might see in you're my Computer window.

If you are not sure which drive is your player, you can test by double clicking on the drive you think is your MP3 player to see what is inside. Your computer will have the following folders: music, video, photos, e-book. If you don't see these photos in your drive you've opened-it is not your player. Try another drive, once you know which drive belong to your MP3 player, you can begin to move files from your computer to your player.

If you still not sure which drive is your player try the following: with the window open, disconnect the player from your computer and reconnect it again. When you reconnect you will see a new drive appear in My Computer window, this should be your MP4 player.

As you can see, there are folders for each media type already, created for you on the player. MP3 files go into "music". Video files go into "video". Pictures into "photos" and your text documents into the "e-books".

Leave this window open and find the location of your MP3 or other media files. Most people will have them in My Documents/My music. But you may have them stored elsewhere. You MUST know where your files are stored before they can be

moved to your player. If you have downloaded from music.com the songs will be typically saved in a folder on your desktop named "emusic".

To move files from your PC to your player, simply move them from one window to the other. For example, if your MP3 files are in My Music, move them from my Music to the music folder founded in the MP3 drive window.

Or if you prefer, you can copy and paste files from one window to the other. To copy a file, right-click on the files and choose "copy". Then in the MP3 window, right-click and choose "paste". This will copy the file to your player.

These files are now on your players. Move video, photos and documents the same way. Just make sure you put them into the correct folders! Once you've moved all your media files over, simply unplug your player from the computer, turn it on and you're ready to go!

If you prefer to use Window Player to sync your files, your Video MP3 player is compatible with windows media player and will sync to transfer songs.

Using your player

To turn your player on, move the on/off switch on the top of your player to the ON position.

You will see a quick welcome video. You will then see the main menu. The default screen is the music mode.

To navigate between modes, press the forward or back buttons. When you see the mode, you want to use, press the Menu button to enter that mode.

Music mode

From the main menu, use the forward button to navigate Music mode and press the Menu button.

You will see the main MP3 play menu. This screen displays the song title and the son timer other icons indicate song options.

To play a song, press the PLAY button.

To pause a song, press the PLAY button while song is playing. To resume play, press the PLAY button again.

To advance to the next song, press the FORWARD button.

To return to the main menu, Press and hold the return button for 2 seconds.

Video Mode

From the main menu, navigate to VIDEO mode and press the Menu button.

You will see the a list of the folders you have on your players, as well as all videos you have loaded onto your player.

Use the forward button to scroll down to the video you want to play. Press the PLAY button to play the video.

To return to the video menu, press the Menu button.

To return to the main menu, press and hold the return button for 2 seconds.

Photos mode

From the main menu, navigate to PHOTOS mode and press the Menu button.

You will see a list of the folders you have on your player, as well as all the photos you have loaded onto you player.

Use the forward button to scroll down until you see the photo you would like to view.

Press the PLAY button to view the photo.

Press the FORWARD or BACK buttons to move between photos.

To return to the PHOTOS menu, press the Menu button.

To return to the main menu, press the hold the Menu button for 2 seconds

Record mode

From the main menu, navigate to the RECORD mode and press Menu.

You will see the RECORD mode screen. Press PLAY to begin recording.

Press PLAY button to pause recording.

If you want to continue recording, press PLAY again. This will start recording within the same file. Press PLAY when finished.

To save file, Press the Menu button. This will save the file and return you to the main menu.

E-book Mode

To read e-books that you have loaded onto your player, navigate to the E-book mode and press the Menu button.

You will see a list of folders as well as all e-books you have loaded onto your player. Use the FORWARD button to navigate to the file you wish to read. Press the Menu button to open the file.

Use the FORWARD and BACK buttons to scroll within the file

Press M to return to the E-book menu.

Press and hold the Menu button for 2 seconds to return to the main menu.

Adjusting Volume:

You can adjust volume while a song is playing by press the VOL button.

Press the forward or back buttons to increase or decrease volume. As you do so you will see the volume numbers go up or down accordingly.

Minimum System Requirements:

Windows XP and higher. Older operating system will work with this player as long as your computer has USB 2.0

Windows Media Player(to create playlists)

USB2.0

Package contents:

Video MP3 Player

USB 2.0 transfer cable

Earphone

Electric and electronic equipment and included batteries contains materials, components and substances that can be hazardous to your health and the environment, if the waste material (discarded electric and electronic equipment and batteries) is not handled correctly.

Electric and electronic equipment and batteries is marked with the crossed out trash can symbol, seen below. This symbol signifies that electric and electronic equipment and batteries should not be disposed of with other household waste, but should be disposed of separately.

As the end user it is important that you submit your used batteries to the appropriate and designated facility. In this manner you make sure that the batteries are recycled in accordance with legislature and will not harm the environment.

All cities have established collection points, where electric and electronic equipment and batteries can either be submitted free of charge at recycling stations and other collection sites, or be collected from the households. Additional information is available at the technical department of your city.



ALL RIGHTS RESERVED
COPYRIGHT DENVER ELECTRONICS A/S
WWW.DENVER-ELECTRONICS.COM
www.facebook.com/denverelectronics

Importer:
DENVER ELECTRONICS A/S
Stavneagervej 22
DK-8250 EGAA
DENMARK

BEDIENUNGSANLEITUNG

DENVER MPG-4054 NR

Mediaplayer

Der MP4-Videooplayer ist ein kompletter Multimedia-Player. Das bedeutet, dass er Fotos und Text-E-Books anzeigen, sowie Ton aufzeichnen und wiedergeben und Musik- und Videodateien abspielen kann. Die Dateien müssen sich auf Ihrem Computer befinden, bevor sie auf den Player übertragen werden.

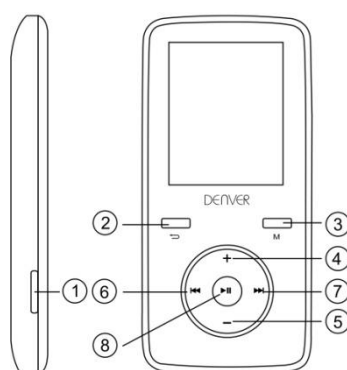
Musik ist normalerweise in "MP3" oder "WMA"-Dateiformat. MP3 ist das meistverwendete Audioformat und auch das für den Player empfohlene Format. Sie können MP3- oder WMA-Dateien der von Ihnen gewünschten Lieder im Internet kaufen.

Videodateien sind etwas komplizierter zu handhaben, denn es gibt viele verschiedene Möglichkeiten, wie ein Video kodiert werden kann. Ihr Player hat eine Videosoftware, die die meisten allgemein bekannten Videoformate in ein Format konvertiert, das auf Ihrem Player angezeigt werden kann.

Fotos müssen in JPG- oder BMP-Format sein. Aber keine Angst, es ist sehr wahrscheinlich, dass alle oder die meisten der Fotos, die Sie im Moment auf Ihrem Computer haben bereits in einem dieser beiden Formate ist.

E-Books sollten in Text (bzw. .txt) Format sein.

Ihr Player



Begriff	Beschreibung	Begriff	Beschreibung
①	EIN/AUS	⑤	Leiser
②	ZURÜCK	⑥	VORHERIGES
③	MENÜ	⑦	WEITER
④	Lauter	⑧	ABSPIELEN / PAUSE / EIN - AUS

Hier beginnen!

Laden:

Zum Laden Ihres Players müssen Sie ihn mit dem im Lieferumfang enthaltenen USB-Kabel an Ihren Computer anschließen. Es dauert in der Regel ca. 3-5 Stunden, bis er komplett aufgeladen ist.

Stellen Sie zunächst sicher, dass Ihr Player eingeschaltet (EIN) ist. Der Schalter zum Einschalten befindet sich auf der Seite des Players. Wenn Sie den Player mit seiner Vorderseite zu sich gerichtet haben, bewegen Sie den Schalter nach links. Ein Willkommensvideo wird gezeigt und der Player schaltet sich ein.

Wenn der Player einmal an ist, stecken sie den kleinen USB-Stecker in den Player, wie nachfolgend gezeigt.

Danach stecken Sie den großen USB-Stecker in den USB-Port des Computers. Stellen Sie sicher, dass es ein Hochgeschwindigkeits-USB-Port 2.0 ist.

Der Bildschirm Ihres Players blinkt und zeigt dann das Symbol eines Players, der an einen Computer angeschlossen ist. Dies zeigt, dass Ihr Player korrekt aufgeladen wird.

Dateien von Ihrem Computer auf Ihren Player übertragen.

Wenn Ihr Player noch nicht mit dem Computer verbunden ist, verbinden Sie ihn jetzt mit Ihrem USB-Kabel.

Auf dem Computer wird wahrscheinlich ein Fenster angezeigt, in dem gefragt wird, was Sie mit Ihrem neuen Laufwerk tun möchten (sollte es nicht angezeigt werden, dann ist das auch kein Problem). Schließen Sie dieses Fenster.

Öffnen Sie das Fenster "Mein Computer" (bei Vista). Oft finden Sie es auf ihrem Desktop. Sie können auch über Start / Computer gehen, um dieses Fenster zu öffnen. In diesem Fenster sehen Sie die unterschiedlichen Laufwerke, die an Ihrem Computer angeschlossen sind. "C:" ist die Festplatte Ihres Computers. "D:" und manchmal auch "E:" sind Ihre CD oder DVD-Laufwerke. Wenn Sie Ihren Player an Ihren PC anschließen, weist ihm Ihr Computer automatisch einen "Laufwerksbuchstaben" zu. Das kann jeder Buchstabe sein, aber in der Regel ist es F, G oder H. Nachfolgende Abbildung zeigt ein Beispiel, wie es eventuell in Ihrem Computerfenster angezeigt wird.

Wenn Sie nicht sicher sind, welcher Laufwerksname Ihrem Player zugewiesen wurde, können Sie es herausfinden und auf das Laufwerk doppelklicken, das Sie für Ihren MP3-Player halten, um festzustellen, was darauf gespeichert ist. Ihr Computer sollte dann folgende Verzeichnisse anzeigen: Musik, Video, Bilder, E-Book. Wenn Sie diese Verzeichnisse nicht auf Ihrem Laufwerk sehen, dann ist es nicht Ihr Player. Versuchen Sie es mit einem anderen Laufwerk und wenn Sie dann wissen, welches Laufwerk Ihrem Player entspricht, können Sie damit beginnen, Dateien von Ihrem Computer auf Ihren Player zu übertragen.

Wenn Sie immer noch nicht sicher sind, welches Laufwerk Ihrem Player entspricht, können Sie folgendes ausprobieren: Sie lassen das Fenster offen, entfernen den Player von Ihrem Computer und schließen ihn dann wieder an. Wenn Sie ihn wieder

anschließen sehen Sie ein neues Laufwerk im Fenster "Mein Computer" und das sollte dann Ihr MP4-Player sein.

Wie Sie sehen, bestehen die Unterverzeichnisse für jeden Medientyp bereits auf dem Player. MP3-Dateien kommen ins Verzeichnis "Musik". Videodateien kommen ins Verzeichnis "Video". Bilder kommen ins Verzeichnis "Fotos" und Ihre Textdokumente ins Verzeichnis "E-Books".

Lassen Sie dieses Fenster offen und suchen Sie das Verzeichnis, in dem sich Ihre MP3 und anderen Mediendateien befinden. Bei den meisten sind sie unter Meine Dokumente / Meine Musik zu finden. Aber es kann auch sein, dass Sie sie in einem anderen Verzeichnis gespeichert haben. Sie MÜSSEN wissen, wo Ihre Dateien gespeichert sind, bevor Sie sie auf Ihren Player übertragen können. Wenn Sie Dateien von music.com heruntergeladen haben, sind diese in der Regel in einem Verzeichnis auf Ihrem Desktop mit Namen "emusic" gespeichert.

Um diese Dateien von Ihrem PC auf den Player zu übertragen, bewegen Sie sie einfach von einem Fenster zum anderen. Wenn Ihre MP3-Dateien zum Beispiel im Verzeichnis Meine Musik liegen, übertragen Sie sie von Meine Musik in das Verzeichnis Musik im Fenster des Mediaplayer-Laufwerks.

Oder Sie kopieren die Dateien von einem Fenster in das andere. Um eine Datei zu kopieren klicken Sie mit der rechten Maustaste auf die Datei und wählen "Kopieren" aus. Dann klicken Sie im MP3-Fenster mit der rechten Maustaste und wählen "Einfügen" aus. So werden die Dateien auf Ihren Player kopiert.

Diese Dateien befinden sich nun auf Ihrem Player. Videos, Fotos und Dokumente werden auf dieselbe Art und Weise übertragen. Stellen Sie bitte sicher, dass sie in die korrekten Verzeichnisse! geschrieben werden. Wenn Sie all Ihre Mediendateien übertragen haben, stecken Sie Ihren Player einfach von Ihrem Computer ab und schalten ihn an. Sie können ihn sofort verwenden!

Wenn Sie lieber Windows Media Player verwenden, um Ihre Dateien zu Synchronisieren, dann können Sie das tun. Ihr Video und MP3-Player ist kompatibel mit Windows Media Player und führt die Synchronisierung aus, indem er die Lieder überträgt.

Den Player verwenden

Zum Anschalten Ihres Players betätigen Sie den An / Aus-Schalter auf Ihrem Player und bewegen ihn in Position AN.

Ein kurzes Willkommensvideo wird gezeigt. Dann wird das Hauptmenü angezeigt. Auf dem Bildschirm ist der Musikmodus voreingestellt.

Um zwischen den Modi hin- und herzuschalten drücken Sie die Tasten Vor und Zurück. Wenn der Modus, den Sie verwenden wollen, angezeigt wird, drücken Sie die Menütaste, um diesen Modus zu aktivieren.

Musikmodus

Aus dem Hauptmenü benutzen Sie die Taste Vor, um zum Musikmodus zu gelangen und drücken dann die Menütaste.

Sie sehen dann das Hauptmenü zum Anhören von MP3. Diese Anzeige zeigt den Namen des Liedes und die Dauer desselben an, andere Symbole zeigen

Liedoptionen.

Um ein Lied abzuspielen, drücken Sie die ABSPIELEN-Taste.

Um ein Lied anzuhalten, drücken Sie die ABSPIELEN-Taste während das Lied gespielt wird. Um das Lied weiter abzuspielen, drücken Sie nochmals die ABSPIELEN-Taste.

Um zum nächsten Lied weiter zu gehen, drücken Sie die VOR-Taste.

Um zurück zum Hauptmenü zu gelangen, drücken Sie die Zurück-Taste und halten sie 2 Sekunden lang gedrückt.

Videomodus

Im Hauptmenü navigieren Sie zum VIDEO-Modus und drücken die Menütaste.

Sie sehen dann eine Liste der Verzeichnisse, die auf Ihrem Player vorhanden sind sowie Videos, die Sie auf Ihren Player geladen haben.

Verwenden Sie die Vor-Taste, um bis zu dem Film zu scrollen, den Sie ansehen wollen. Verwenden Sie die ABSPIELEN-Taste, um den Film anzusehen.

Um zum Videomenü zurückzukehren drücken Sie die Menütaste.

Um zurück zum Hauptmenü zu gelangen, drücken Sie die Zurück-Taste und halten sie 2 Sekunden lang gedrückt.

Fotomodus

Im Hauptmenü navigieren Sie zum FOTO-Modus und drücken die Menütaste.

Sie sehen dann eine Liste der Verzeichnisse, die auf Ihrem Player vorhanden sind sowie Fotos, die Sie auf Ihren Player geladen haben.

Verwenden Sie die Vor-Taste, bis Sie das Foto sehen, das Sie ansehen wollen.

Verwenden Sie die ABSPIELEN-Taste, um das Foto anzusehen.

Um zwischen den Fotos hin- und herzuschalten drücken Sie die Tasten für VOR und ZURÜCK.

Um zum FOTO-Menü zurückzukehren drücken Sie die Menütaste.

Um zurück zum Hauptmenü zu gelangen, drücken Sie die Zurück-Taste und halten sie 2 Sekunden lang gedrückt

Aufnahmemodus

Aus dem Hauptmenü navigieren Sie in den AUFNAHME-Modus und drücken auf Menü.

Die Anzeige für den AUFNAHME-Modus wird angezeigt. Drücken Sie ABSPIELEN, um mit der Aufnahme zu beginnen.

Drücken Sie ABSPIELEN, um die Aufnahme anzuhalten.

Wenn Sie weiter aufnehmen möchten, dann drücken Sie nochmals auf ABSPIELEN. So nehmen Sie in der selben Datei weiter auf. Drücken Sie auf ABSPIELEN, wenn Sie mit der Aufnahme fertig sind.

Zum Speichern der Datei drücken Sie die Menütaste. So wird die Datei gespeichert und Sie kommen ins Hauptmenü zurück.

E-Book-Modus

Um Ihre E-Books, die Sie auf Ihren Player geladen haben, zu lesen, navigieren Sie zum E-Book-Modus und drücken die Menütaste.

Sie sehen eine Liste von Verzeichnissen und alle E-Books, die Sie auf Ihren Player geladen haben.

Verwenden Sie die VOR-Taste, um zu der Datei zu navigieren, die Sie lesen möchten. Drücken Sie auf die Menütaste, um die Datei zu öffnen.

Verwenden Sie die Tasten VOR und ZURÜCK, um in der Datei vor und zurück zu gehen.

Drücken Sie M, um ins E-Book-Menü zurückzukehren.

Um zurück zum Hauptmenü zu gelangen, drücken Sie die Menü-Taste und halten sie 2 Sekunden lang gedrückt.

Einstellen der Lautstärke:

Sie können die Lautstärke während des Abspielens eines Liedes einstellen, indem Sie die VOL-Taste drücken.

Drücken Sie die Vor-Taste, um die Lautstärke zu erhöhen oder zu verringern. Während Sie das tun, sehen Sie wie die Ziffern, die die Lautstärke darstellen, in ihrem Wert nach oben bzw. unten gehen.

Mindest-Systemanforderungen:

Windows XP oder höher. Ältere Betriebssysteme funktionieren mit diesen Player, sofern Ihr Computer USB 2.0-Schnittstellen hat.

Windows Media Player (zum Erstellen von Wiedergabelisten)

USB2.0

Packungsinhalt:

Video-MP3-Player

USB 2.0 Übertragungskabel

Ohrhörer

Elektrische und elektronische Geräte sowie Batterien enthalten Materialien, Komponenten und Substanzen, welche für Sie und Ihre Umwelt schädlich sein können, sofern die Abfallmaterialien (entsorgte elektrische und elektronische Altgeräte sowie Batterien) nicht korrekt gehandhabt werden.

Elektrische und elektronische Geräte sowie Batterien sind mit der durchgestrichenen Mülltonne, wie unten abgebildet, kenntlich gemacht. Dieses Symbol bedeutet, dass elektrische und elektronische Altgeräte sowie Batterien nicht mit dem Hausmüll entsorgt werden dürfen, sie müssen separat entsorgt werden.

Als Endverbraucher ist es notwendig, dass Sie Ihre erschöpften Batterien bei den entsprechenden Sammelstellen abgeben. Auf diese Weise stellen Sie sicher, dass die Batterien entsprechend der Gesetzgebung recycelt werden und keine Umweltschäden anrichten.

Städte und Gemeinden haben Sammelstellen eingerichtet, an denen elektrische und elektronische Altgeräte sowie Batterien kostenfrei zum Recycling abgegeben werden können, alternativ erfolgt auch Abholung. Weitere Informationen erhalten Sie bei der Umweltbehörde Ihrer Gemeinde.



ALLE RECHTE VORBEHALTEN
COPYRIGHT DENVER ELECTRONICS A/S
WWW.DENVER-ELECTRONICS.COM
www.facebook.com/denverelectronics

Importeur:
DENVER ELECTRONICS A/S
Stavneagervej 22
DK-8250 EGAA
DÄNEMARK

BRUGERVEJLEDNING

DENVER MPG-4054 NR

Medie-afspiller

Denne MP4-afspiller er en fuld multimedia-afspiller. Det betyder, at den kan vise fotos og e-bøger i tekstformat, optage og afspille live audio og afspille musik- og videofiler. Disse filer skal først lokaliseres på din computer, inden du kan flytte dem til din afspiller.

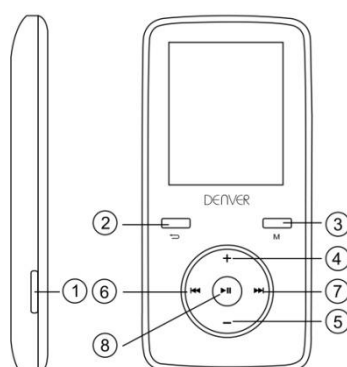
Musikfilerne er almindeligvis i formatet "MP3" eller "WMA". MP3 er det mest almindelige audioformat, og dette format anbefales til din afspiller. Du kan købe dine yndlingsnumre som MP3- eller WMA-filer på internettet.

Videofiler er lidt mere komplekse, fordi der findes så mange forskellige måder, hvorpå en video kan være indkodet. Din afspiller leveres med en video software, der kan konvertere de fleste almindelige videoformater til et format, der kan vises på din medieafspiller.

Billedfiler skal være i formatet JPG eller BMP. Det burde ikke være noget problem, da det er sandsynligt, at alle eller de fleste billedfiler, der i dette øjeblik befinder sig på din computer, allerede er i et af disse to formater.

E-bøger skal være i tekstformat (.txt).

Oversigt over afspilleren



Emne	Beskrivelse	Emne	Beskrivelse
①	POWER ON/OFF	⑤	Vol -
②	TILBAGE	⑥	FORRIGE
③	MENU	⑦	NÆSTE
④	Vol +	⑧	AFSPIL / PAUSE / TÆND - SLUK

Start her!

Opladning:

Når du vil oplade din afspiller, skal du forbinde den til din computer via det medfølgende USB-kabel. En fuld opladning tager typisk 3-5 timer.

Først skal du sikre dig, at din afspiller er tændt (står på ON). Det er den knap, der sidder på siden af afspilleren. Hvis du holder afspilleren med dens front imod dig, skal du skubbe knappen mod venstre. Du vil nu få vist velkomstkærmen, og afspilleren starter op.

Når afspilleren er tændt, skal du sætte det lille mini-USB-stik på USB-kablet i USB-porten på din afspiller, som vist herunder.

Sæt dernæst det større stik på kablet i en ledig USB-terminal på din computer. USB-terminalen skal være en højhastigheds USB 2.0 terminal.

Skærmen på din afspiller blinker og viser et ikon med en afspiller forbundet til en computer. Dette betyder, at afspilleren oplader korrekt.

Sådan flytter du filer fra din computer til afspilleren.

Hvis din afspiller ikke allerede er forbundet til din computer, skal du forbinde den via USB-kablet.

Du vil muligvis få vist et pop-up vindue på din computer, der spørger dig, hvad du vil gøre med den nye enhed, der er blevet tilsluttet (hvis du ikke får denne meddelelse, er det ikke noget problem). Luk dette vindue.

Åben mappen 'Denne computer' ('Computer' i Vista). Denne mappe ligger ofte på skrivebordet. Du kan også gå ind i Start/Computer for at åbne mappen. I mappevinduet kan du se de forskellige drev, der er forbundet til din computer. "C:" er din computers harddisk. "D:" og sommetider "E:" vil almindeligvis være dit CD- eller DVD-drev. Når du forbinder din afspiller til din PC, vil computeren automatisk give afspilleren et "drev-bogstav". Det kan være et hvilket som helst bogstav, men vil typisk være drev F, G eller H. Billedet herunder viser et eksempel på, hvordan mappevinduet 'Denne Computer' ser ud.

Hvis du ikke er sikker på, hvilket drev der hører til din afspiller, kan du teste det ved at dobbeltklikke på det drev, du mener er din MP4-afspiller, og se hvad mappen indeholder. Din computer vil vise følgende mapper: Musik, Video, Billeder, E-bog. Hvis du ikke kan se disse ikoner i det drev, du har åbnet, er det ikke det drev, der hører til afspilleren, du har åbnet. Prøv et andet drev. Når du ved, hvilket drev der tilhører MP4-afspilleren, kan du begynde at flytte filer fra din computer til din afspiller.

Hvis du stadig ikke er sikker på, hvilket drev der hører til din afspiller, kan du prøve følgende: Tag stikket til afspilleren ud af computeren og sæt det i igen, mens mappevinduet er åbent. Når du tilslutter afspilleren igen, vil du se et nyt drev komme til syne i mappevinduet 'Denne Computer'. Dette vindue er din MP4-afspiller.

Som du kan se, er der allerede oprettet mapper til hver enkelt type mediefiler i din afspiller. MP3-filer skal lægges i mappen "Musik". Videofiler skal lægges i mappen

“Video”. Billedfiler skal lægges i mappen “Billeder”, og dine tekstdokumenter skal lægges i mappen “E-bog”.

Hold mappevinduet åbent og find de mapper, hvor dine MP3-filer eller andre mediefiler ligger. De fleste har disse filer liggende i mappen Dokumenter/ Musik. Men det kan være, at dine mediefiler ligger et andet sted på computeren. Du SKAL vide, hvor dine filer ligger, før du kan flytte dem til afspilleren. Hvis du har hentet musik ned fra hjemmesiden music.com, vil disse musikfiler typisk være gemt i en mappe på skrivebordet med titlen “emusic”.

Du kopierer filer fra din PC til din afspiller ved simpelthen at trække dem fra det ene vindue til det andet. Hvis dine MP3-filer f.eks. ligger i mappen Musik, skal du flytte dem fra mappen Musik til den musikmappe, der ligger i vinduet med MP4-afspillerens drev.

Hvis du foretrækker det, kan du også anvende kopiér og sæt ind, når du flytter filer fra det ene vindue til det andet. Højreklik på den fil, du vil kopiere, og vælg “kopiér”. Gå dernæst ind i vinduet med MP4-afspilleren, højreklik og vælg “sæt ind”. Dermed kopieres filen til din afspiller.

Disse filer ligger nu i din afspiller. Flyt video, billeder og tekstfiler på samme måde. Du skal blot sørge for at komme dem i de rigtige mapper! Når du har flyttet alle dine mediefiler over i afspilleren, skal du blot tage stikket til afspilleren ud af computeren, tænde afspilleren, og du er klar til at afspille!

Hvis du foretrækker at lade Window Media Player synkronisere dine filer, er din Video MP4-afspiller også kompatibel med Window Media Player og du kan lade dette program stå for synkroniseringen, når musikfiler overføres.

Sådan betjenes din afspiller

Når du vil tænde afspilleren, skal du skubbe kontakten on/off på siden af afspilleren over på positionen ON.

Først vises en kort velkomstvideo. Herefter vises hovedmenuen. Som standard vises musikskærmen, når afspilleren tændes.

Når du vil skifte mellem funktionerne, skal du trykke på knappen Næste eller Forrige. Når du ser den funktion, du vil anvende, skal du trykke på knappen Menu for at åbne funktionen.

Musik

I hovedmenuen skal du trykke på knappen Fremad for at gå til funktionen Musik og dernæst trykke på knappen Menu.

Herefter vil du få vist menuen MP3-afspilning. Denne skærm viser musiktitlen og en timer over afspilningen samt andre ikoner for tillægsfunktioner.

Tryk på knappen AFSPIL for at afspille en musikfil.

Tryk på knappen AFSPIL under afspilning, hvis du vil pause afspilningen. Tryk på knappen AFSPIL igen for at genoptage afspilningen.

Tryk på knappen NÆSTE, hvis du vil springe til næste musikfil.

Når du vil vende tilbage til hovedmenuen, skal du holde knappen Tilbage inde i 2 sekunder.

Video

I hovedmenuen skal du vælge funktionen VIDEO og trykke på knappen Menu. Du får vist en liste over alle de mapper, der ligger i afspilleren, tillige med alle de videoer, du har gemt i afspilleren.

Tryk på knappen NÆSTE for at gå til den video, du vil se. Tryk på knappen AFSPIL for at afspille filen.

Hvis du vil vende tilbage til menuen video, skal du trykke på knappen Menu. Når du vil vende tilbage til hovedmenuen, skal du holde knappen Tilbage inde i 2 sekunder.

Billeder

I hovedmenuen skal du vælge funktionen BILLEDER og trykke på knappen Menu. Du får vist en liste over alle de mapper, der ligger i afspilleren, tillige med alle de billedfiler, du har gemt i afspilleren.

Tryk på knappen NÆSTE for at scrolle gennem listen, til du finder den billedfil, du vil se.

Tryk på knappen AFSPIL for at vise billedet.

Tryk på knappen NÆSTE eller FORRIGE for at skifte mellem billedfilerne.

Tryk på knappen Menu, hvis du vil gå tilbage til menuen BILLEDER.

Når du vil vende tilbage til hovedmenuen, skal du holde knappen Tilbage inde i 2 sekunder.

Optagelse

I hovedmenuen skal du vælge funktionen OPTAGELSE og trykke på knappen Menu. Afspilleren aktiverer OPTAGE-funktionen og viser den tilhørende menu. Tryk på knappen AFSPIL for at starte en optagelse.

Tryk på knappen AFSPIL for at pause optagelsen.

Hvis du vil fortsætte optagelsen, skal du trykke på knappen AFSPIL igen. Hermed fortsætter optagelsen indenfor samme fil. Tryk på knappen AFSPIL, når du vil afslutte optagelsen.

Gem filen ved at trykke på knappen Menu. Denne handling gemmer filen og vender tilbage til hovedmenuen.

E-bog

Hvis du vil læse en E-bog, som er gemt i afspilleren, skal du vælge funktionen E-bog og trykke på knappen Menu.

Du vil se en liste over mapper samt alle de E-bøger, du har gemt i afspilleren.

Tryk på knappen NÆSTE for at gå til den fil, du vil læse. Tryk på knappen Menu for at åbne filen.

Tryk på knappen NÆSTE eller FORRIGE for at scrolle gennem filen.

Tryk på M for at vende tilbage til menuen E-bog.

Når du vil vende tilbage til hovedmenuen, skal du holde knappen Tilbage inde i 2 sekunder.

Justering af lydstyrken:

Du kan indstille lydstyrken under afspilning ved at trykke på knappen VOL.

Tryk på knappen Næste eller Forrige for at skrue op eller ned for lyden. Mens du trykker, vil du kunne se volumentallet stige eller dale tilsvarende.

Systemkrav mindst:

Windows XP eller nyere. Ældre operativsystemer vil kunne fungere med denne afspiller, såfremt din computer har USB 2.0
Windows Media Player (til oprettelse af afspilningslister)
USB 2.0

Indholdet i pakken:

MP4-afspiller

USB 2.0 overførselskabel

Øretelefoner

Elektrisk og elektronisk udstyr samt medfølgende batterier indeholder materialer, komponenter og stoffer, der kan være skadelige for menneskers sundhed og for miljøet, hvis affaldet (kasseret elektrisk og elektronisk udstyr og batterier) ikke håndteres korrekt.

Elektrisk og elektronisk udstyr og batterier er mærket med nedenstående overkrydsede skraldespand. Den symboliserer, at elektrisk og elektronisk udstyr og batterier ikke må bortskaffes sammen med usorteret husholdningsaffald, men skal indsamles særskilt.

Som slutbruger er det vigtigt, at du afleverer dine udtjente batterier til de ordninger, der er etablerede. På denne måde er du med til at sikre, at batterierne genanvendes i overensstemmelse med lovgivningen og ikke unødigt belaster miljøet.

Alle kommuner har etableret indsamlingsordninger, hvor kasseret elektrisk og elektronisk udstyr samt bærbare batterier gratis kan afleveres af borgerne på genbrugsstationer og andre indsamlingssteder eller bliver afhentet direkte fra husholdningerne. Nærmere information kan fås hos kommunens tekniske forvaltning.



ALLE RETTIGHEDER RESERVERET
COPYRIGHT DENVER ELECTRONICS A/S
WWW.DENVER-ELECTRONICS.COM
www.facebook.com/denverelectronics

Importør:
DENVER ELECTRONICS A/S
Stavneagervej 22
DK-8250 EGAA
DANMARK

BRUKSANVISNING

DENVER MPG-4054 NR

Mediaspelare

Video MP4-spelaren är en full multimediespelare. Detta innebär att den visar bilder och e-böcker med text, registrerar och spelar upp live-ljud och att den spelar upp musik- och videofiler. De här filerna måste först sökas upp på datorn, innan de kan flyttas till spelaren.

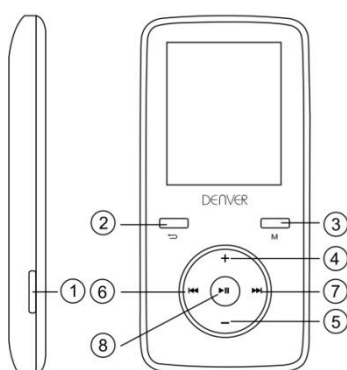
Musikfilerna har oftast formatet "MP3" eller "WMA". MP3 är det vanligaste ljudformatet och det format som rekommenderas för din spelare. Du kan köpa MP3- eller WMA-filer med dina favoritlåtar på Internet.

Videofiler är något mer komplicerade, eftersom det finns så många olika sätt en video kan kodas på. Din spelare levereras med en videoprogramvara, som konverterar de vanligaste typerna av videor till ett format som kan visas på spelaren.

Bilderna måste vara i JPG- eller BMP-format. Oroa dig inte – det är mycket troligt att alla eller de flesta bilder du nu har på datorn redan har ett av de här båda formaten.

E-boken ska innehålla textdokument (eller .txt).

Din spelare



Objekt	Beskrivning	Objekt	Beskrivning
①	STRÖM PÅ / AV	⑤	Sänk volym
②	ÅTERGÅ	⑥	FÖREGÅENDE
③	MENU	⑦	NÄSTA
④	Höj volym	⑧	SPELA / PAUS / PÅ – AV

Börja här!

Laddar:

När du ska ladda spelaren behöver du ansluta den till din dator via den medföljande USB-kabeln. Det tar vanligtvis 3-5 timmar att ladda enheten helt.

Se först till att spelaren är i läget PÅ. Detta är knappen på spelarens sida. Om du tittar på spelarens framsida ska du föra knappen åt vänster. Du ser hur välkomstvideon och spelaren slås på.

När spelaren har slagits på kopplar du in den smala änden av USB-kabeln i spelarens USB-port, så som visas nedan.

Koppla sedan in den större änden av sladden i en tillgänglig USB-port på datorn. Kontrollera att porten är en USB 2.0-port av höghastighetstyp.

Spelarens skärm blinkar och visar en ikon för spelaren med anslutning till en dator. Detta betyder att din spelare laddas som den ska.

Flytta filer från datorn till din spelare.

Om din spelare inte redan är ansluten till datorn kan du ansluta den nu med din USB-kabel.

Du kanske ser ett popup-meddelande på datorn, med frågan vad du vill göra med din nya enhet (oroa dig inte om det inte visas). Stäng det här fönstret.

Öppna fönstret för Den här datorn (Dator i Vista). Det här alternativet är oftast placerat på skrivbordet. Du kan även gå till Start / Dator för att öppna det här fönstret. I det här fönstret ser du olika enheter som är anslutna till datorn. "C:" är datorns hårddisk. "D:" och ibland "E:" visas på dina CD- eller DVD-enheter. När du ansluter spelaren till datorn utdelar datorn automatiskt en "diskbokstav". Det kan vara vilken bokstav som helst, men troligast F, G eller H. Bilden nedan visar ett exempel på vad du kan se i fönstret Den här datorn.

Om du är osäker på vilken enhet som är din spelare kan du testa genom att dubbelklicka på den enhet du tror är din MP3-spelare för att se vad som ingår. Datorn kommer att ha följande mappar: musik, video, bilder, e-bok. Om du inte ser dessa bilder i enheten du öppnade är det inte din spelare. Prova med en annan enhet, när du vet vilken enhet som tillhör din MP3-spelare kan du börja flytta filer från datorn till spelaren.

Om du fortfarande inte är säker på vilken enhet som är din spelare kan du prova följande: när fönstret är öppet kopplar du från spelaren från datorn och ansluter den igen. När du återansluter ser du en ny enhet som visas i fönstret för Den här datorn och detta ska vara din MP4-spelare.

Som du kan se finns det redan mappar för varje medietyp, som skapats för dig på spelaren. MP3-filer sorteras som "musik". Videofiler sorteras som "video". Bilder sorteras i "foton" och dina textdokument till "e-böcker".

Lämna det här fönstret öppet och sök platsen för din MP3 eller andra mediefiler. De flesta människor har dem i Mina dokument / Min musik. Men du kan ha dem lagrade någon annanstans. Du MÅSTE veta var dina filer är lagrade innan de kan

flyttas till spelaren. Om du har laddat ner från music.com sparas låtarna vanligtvis i en mapp på skrivbordet med namnet "emusic".

För att flytta filerna från datorn till din spelare flyttar du dem bara från ett fönster till ett annat. Om exempelvis dina MP3-filer är i Min musik flyttar du dem från Min musik till den musikmapp som hittades i fönstret för MP3-enheten.

Om du hellre vill kan du kopiera och klistra in filerna från ett fönster till det andra. För att kopiera en fil högerklickar du på filerna och väljer "kopiera". Gå sedan till MP3-fönstret där du högerklickar och väljer "Klistra in". Då kopieras filen till din spelare.

Dessa filer finns nu på dina spelare. Flytta videor, bilder och dokument på samma sätt. Kontrollera bara att du lägger dem i rätt mappar! När du har flyttat alla dina mediefiler kopplar du bara ur spelaren från datorn, slår på den och så är du redo! Om du föredrar att använda Window Player för att synka dina filer är din Video MP3-spelare kompatibel med Windows Media Player och synkar för att överföra låtarna.

Använda spelaren

För att slå på spelaren för du reglaget på/av längst uppe på spelaren till positionen PÅ.

Du ser en kort välkomstvideo. Sedan visas huvudmenyn. Standardskärmen är musikläget.

För att navigera mellan lägen trycker du på framåt- eller bakåtknapparna. När du ser läget du vill använda trycker du på menyknappen för att öppna läget.

Musikläge

I huvudmenyn använder du framåtknappen för att navigera till musikläget och trycker på menyknappen.

Huvuduppspelningsmenyn för MP3 visas. På den här skärmen visas låttiteln och låttimern och andra ikoner för olika låtalternativ.

När du vill spela upp en låt trycker du på knappen SPELA.

När du vill pausa en låt trycker du på knappen SPELA när låten spelas upp. När du vill återuppta uppspelning trycker du på knappen SPELA igen.

När du vill gå framåt till nästa låt trycker du på knappen FRAMÅT.

När du vill återgå till huvudmenyn håller du returknappen intryckt i 2 sekunder.

Videoläge

På huvudmenyn navigerar du till läget VIDEO och trycker på menyknappen

En lista över mapparna du har på dina spelare visas, samt alla videor du har laddat upp på spelaren.

Använd framåtknappen för att bläddra till den video du vill spela upp. Tryck på knappen SPELA för att spela upp videon.

När du vill återgå till videomenyn trycker du på menyknappen.

När du vill återgå till huvudmenyn håller du returknappen intryckt i 2 sekunder.

Fotoläge

På huvudmenyn går du till läget FOTO och trycker på menyknappen.

En lista över de mappar du har på spelaren visas, samt alla bilder du har laddat upp

på spelaren.

Använd framåtknappen för att bläddra nedåt tills du ser fotot du vill visa.

Tryck på knappen SPELA för att visa fotot.

Tryck på knapparna FRAMÅT eller BAKÅT för att flytta mellan foton.

När du vill återgå till menyn FOTON trycker du på menyknappen.

När du vill återgå till huvudmenyn håller du menyknappen intryckt i 2 sekunder

Inspelningsläge

På huvudmenyn navigerar du till läget SPELA in och trycker på menyknappen.

Skärmen för läget SPELA in visas. Tryck på SPELA för att starta inspelningen.

Tryck på knappen SPELA för att pausa inspelningen.

Om du vill fortsätta med inspelningen trycker du på knappen SPELA igen. Då startar inspelningen inom samma fil. Tryck på SPELA när du är klar.

Tryck på menyknappen för att spara filen. Då sparas filen och du återgår till huvudmenyn.

E-boksläge

Om du vill läsa e-böcker du har laddat upp på datorn navigerar du till e-boksläget och trycker på menyknappen.

En lista över mappar, samt alla e-böcker du har laddat upp på spelaren visas.

Använd knappen FRAMÅT för att navigera till filen du vill läsa. Tryck på menyknappen för att öppna filen.

Använd knapparna FRAMÅT och BAKÅT för att bläddra inom filen

Tryck på M för att återgå till e-boksmenyn.

Håll menyknappen intryckt i 2 sekunder för att återgå till huvudmenyn.

Ställa in volymen:

Du kan justera volymen när en låt spelas upp genom att trycka på knappen VOL.

Högtalarikonen längst uppe på skärmen börjar blinka med rött sken.

Tryck på framåt- eller bakåtknapparna för att öka eller minska volymen. När du gör detta ser du hur volymens nummer stiger respektive sjunker.

När du är klar låter du bara spelaren fortsätta spela upp med oförändrad volym så slutar högtalarikonen blinka efter 2 sekunder.

Systemkrav:

Windows XP och högre. Äldre operativsystem fungerar med spelaren under förutsättning att datorn har USB 2.0

Windows Media Player (för att skapa spellistor)

USB2.0

Förpackningens innehåll:

Video MP3-spelare

USB 2.0-kabel för överföring

Hörlur

Elektrisk och elektronisk utrustning och tillhörande batterier innehåller material, komponenter och ämnen som kan vara skadliga för hälsan och miljön om avfallet (kasserad elektrisk och elektronisk utrustning och batterier) inte hanteras korrekt.

Elektrisk och elektronisk utrustning och batterier är märkta med en symbol i form av en överstruken soptunna (syns nedan). Denna symbol visar att elektrisk och elektronisk utrustning och batterier inte bör slängas tillsammans med annat hushållsavfall, utan ska istället slängas separat.

Som slutanvändare är det viktigt att du lämnar in dina använda batterier i en för ändamålet avsedd facilitet. På det viset säkerställer du att batterierna återvinns lagenligt och att de inte skadar miljön.

Alla kommuner har etablerat uppsamlingsställen där elektrisk och elektronisk utrustning och batterier antingen kan lämnas in kostnadsfritt i återvinningsstationer eller hämtas från hushållen. Vidare information finns att tillgå hos din kommuns tekniska förvaltning.



MED ENSAMRÄTT
UPPHOVS RÄTT DENVER ELECTRONICS A/S
WWW.DENVER-ELECTRONICS.COM
www.facebook.com/denverelectronics

Importör:
DENVER ELECTRONICS A/S
Stavneagervej 22
DK-8250 EGAA
DANMARK

KÄYTTÖOHJE

DENVER MPG-4054 NR

Mediasoitin

Tämä MP4-videosoitin on varustettu täysillä multimediaominaisuuksilla. Laite sopii valokuvien katseluun, e-kirjojen lukemiseen, äänen tallentamiseen ja toistamiseen sekä musiikki- ja videotiedostojen toistamiseen. Laitteeseen voidaan siirtää sisältöä tietokoneen kautta.

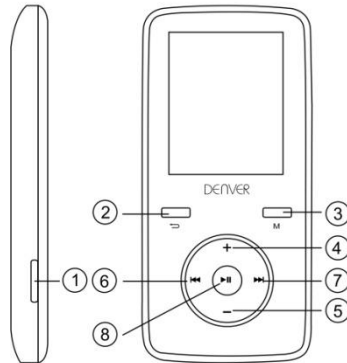
Musiikkitiedostot ovat yleensä MP3- tai WMA-muodossa. MP3 on yleisin ääniformaatti. Tätä suositellaan myös käytettäväksi tässä soittimessa. Voit ostaa suosikkikappaleitasi verkossa MP3- tai WMA-muodossa.

Videotiedostoja on käytössä ja saatavilla useampaa eri muotoa. Soittimen mukana toimitetaan ohjelmisto, jonka avulla voit muuntaa useimpia videoformaatteja laitteen kanssa yhteensopivaan muotoon.

Valokuvien on oltava JPG- tai BMP-muodossa. Älä ole huolissasi. Tietokoneellasi olevat valokuvat ovat todennäköisesti jo jommassakummassa näistä formateista.

E-kirjojen on oltava .txt-muodossa.

Soitin



Kohde	Kuvaus	Kohde	Kuvaus
①	VIRTAPAINIKE	⑤	Äänenvoimakkuuden vähennyspainike
②	PALUUPAINIKE	⑥	EDELLINEN-PAINIKE
③	VALIKKOPAINIKE	⑦	SEURAAVA-painike
④	Äänenvoimakkuuden lisäspainike	⑧	TOISTO- / KESKEYTYS- / VIRTAPAINIKE

Aloita tästä!

Lataaminen:

Voit ladata laitteen liittämällä sen tietokoneeseen toimitetun USB-johdon avulla. Täysi lataus vie yleensä n. 3–5 tuntia.

Varmista että soitin on kytketty päälle. Painike sijaitsee soittimen sivulla. Edestäpäin katsottuna painiketta on siirrettävä vasemmalle. Tämän jälkeen laite käynnistyy.

Kun laite on päällä, liitä USB-johdon pienempi pää tietokoneesi USB-liittimeen kuvassa esitetyllä tavalla.

Liitä sitten johdon suurempi pää tietokoneesi USB-liittimeen. Varmista, että tietokoneessasi on vähintään USB 2.0 -liitin.

Soittimesi näyttö vilkahtaa ja näytölle ilmestyy kuvake ilmaisten tietokoneyhteyttä. Tämä tarkoittaa, että soittimesi latautuu oikein.

Tiedostojen siirtäminen laitteeseen

Varmista että soitin on liitetty tietokoneeseen USB-johdolla.

Tietokoneen näytölle voi ilmestyä kehote ilmoittaen uudesta laitteesta (älä huolehdi, tämä on tavallista). Voit sulkea ikkunan.

Siirry kohtaan Oma tietokone. Kuvake sijaitsee usein työpöydällä. Voit siirtyä Oma tietokone -kohtaan Käynnistysvalikon kautta. Tämä ikkuna kuvaa tietokoneen asemia. C:/ on tietokoneen kovalevy. D:/ tai E:/ on yleensä CD / DVD-asema. Kun laite yhdistetään tietokoneeseen, sille määritetään automaattisesti asema. Tämä asema on yleensä F, G tai H-asema. Alla olevassa kuvassa on esimerkki Oma tietokone -ikkunan näkymästä.

Jos et ole varma, mikä on soittimesi asema, voit kaksoisnapsauttaa asemaa tarkastellaksesi sen sisältöä. Soittimessa on valmiiksi seuraavat kansiot: musiikki, videot, valokuvat, e-kirjat. Jos et näe kansioita, olet avannut väärän aseman. Kokeile toista asemaa. Kun olet paikantanut soittimesi, voit siirtää sisältöä siihen. Jos et ole varma, mikä asema on soittimesi, kokeile seuraavaa: pidä Oma tietokone -ikkuna auki, irrota soitin ja liitä soitin uudelleen tietokoneeseen. Kun liität soittimen uudelleen, sen pitäisi ilmestyä Oma tietokone -ikkunaan.

Kuten totesimme aiemmin, soitin sisältää kansiot eri tiedostotyyppensä varten. "Music"-kansio MP3-tiedostoille. "Video"-kansio videotiedostoille. "Photos"-kansio valokuville ja "E-books"-kansio tekstitiedostoille.

Jätä ikkuna auki ja paikanna siirrettävät tiedostot. Tiedostot voivat sijaita esim. Omat tiedostot / Musiikki -kansiossa. Tiedostoja voi kuitenkin sijaita muuallakin. Tiedostot on paikannettava, ennen kuin ne voidaan siirtää soittimeen. Jos olet ladannut tiedostoja esim. music.comista, kappaleet tallennetaan yleensä työpöydälle kansioon "emusic".

Voit siirtää tiedostoja tietokoneelta soittimeen vetämällä niitä ikkunasta toiseen. Esimerkiksi jos MP3-tiedostot ovat Musiikki-kansiossa, voit siirtää ne vastaavaan kansioon soittimen ikkunassa.

Voit myös vaihtoehtoisesti kopioida ja liittää tiedostoja. Voit kopioida tiedoston napsauttamalla tiedostoa hiiren oikealla painikkeella ja valitsemalla "Kopioi". Napsauta sitten kohdekansiossa hiiren oikeaa painiketta ja valitse "Liitä". Tiedosto kopioidaan nyt soittimeen.

Tiedostot ovat nyt soittimessa. Voit lisätä muita tiedostomuotoja samalla tavalla. Varmista, että tiedostot kopioidaan oikeisiin kansioihin! Kun olet kopioinut haluamasi sisällön, irrota laite ja voit aloittaa käytön!

Laite on myös yhteensopiva Windowsin synkronointiominaisuuden avulla.

Soittimen käyttö

Kytke soitin päälle siirtämällä soittimen päällä oleva virtakytkin ON-asentoon.

Näytölle ilmestyy lyhyt tervehdysvideo. Tämän jälkeen näytölle ilmestyy päävalikko. Oletusnäyttö on musiikkitila.

Voit navigoida tilojen välillä eteen- ja taakse-painikkeilla. Kun haluamasi tila näkyy, voit siirtyä tilaan valikkopainikkeella.

Musiikkitila

Käytä eteenpäin-painiketta siirtyäksesi päävalikossa musiikkitilaan ja paina sitten valikkopainiketta.

Tämän jälkeen näet MP3-soitinvalikon. Näytöllä näkyy kappaleen nimike ja aika, sekä muiden vaihtoehtojen kuvakkeet.

Voit toistaa kappaleen painamalla toistopainiketta.

Voit keskeyttää kappaleen toiston aikana painamalla toistopainiketta. Voit jatkaa kappaleen toistoa painamalla toistopainiketta uudelleen.

Voit siirtyä seuraavaan kappaleeseen eteenpäin-painikkeella.

Voit palata päävalikkoon painamalla ja pitämällä paluupainiketta painettuna 2 sekunnin ajan.

Videotila

Siirry päävalikossa videotilaan ja paina valikkopainiketta.

Näet soittimen sisältämien kansioden listan sekä soittimeen ladatut videot.

Selaa haluamaasi videoon eteenpäin-painikkeella. Toista video painamalla toistopainiketta.

Voit palata videovalikkoon valikkopainikkeen avulla.

Voit palata päävalikkoon painamalla ja pitämällä paluupainiketta painettuna 2 sekunnin ajan.

Valokuvatila

Siirry päävalikossa valokuvatilaan ja paina valikkopainiketta.

Näet soittimen sisältämien kansioden listan sekä soittimeen ladatut valokuvat.

Selaa haluamaasi valokuvaan eteenpäin-painikkeella.

Avaa valokuva painamalla toistopainiketta.

Voit selata kuvia eteenpäin- ja taaksepäin-painikkeilla.

Voit palata valokuvavalikkoon valikkopainikkeen avulla.

Voit palata päävalikkoon painamalla ja pitämällä paluupainiketta painettuna 2 sekunnin ajan.

Tallennustila

Siirry päävalikossa tallennustilaan ja paina valikkopainiketta.
Tallennustilan näyttö avautuu. Aloita tallennus painamalla toistopainiketta.
Voit keskeyttää tallennuksen painamalla toistopainiketta.
Voit jatkaa tallennusta painamalla toistopainiketta uudelleen. Tallennusta jatketaan samaan tiedostoon. Paina toistopainiketta, kun olet valmis.
Voit tallentaa tallenteen painamalla valikkopainiketta. Tiedosto tallentuu, ja laite palaa päävalikkoon.

E-kirjatila

Siirry päävalikossa e-kirjatilaan ja paina valikkopainiketta.
Näet soittimen sisältämien kansioden listan sekä soittimeen ladatut e-kirjat.
Siirry haluamaasi e-kirjaan eteenpäin-painikkeella. Paina valikkopainiketta avataksesi tiedoston.
Voit selata tiedostoa eteenpäin- ja taaksepäin-painikkeilla.
Voit palata e-kirjan valikkoon painamalla valikkopainiketta.
Voit palata päävalikkoon painamalla ja pitämällä paluupainiketta painettuna 2 sekunnin ajan.

Äänenvoimakkuus:

Voit säätää äänenvoimakkuutta äänenvoimakkuuspainikkeiden avulla.
a. Voit lisätä tai vähentää äänenvoimakkuutta eteenpäin- tai taaksepäin painikkeilla.
Näet äänenvoimakkuuden ilmaisinnumeron muuttuvan vastaavasti.

Järjestelmävaatimukset:

Windows XP tai uudempi. Vanhemmat käyttöjärjestelmät ovat yhteensopivia, mikäli tietokoneessa on USB 2.0 -liitin.
Windows Media Player (soittolistojen luomiseen)
USB 2.0 -liitin

Pakkauksen sisältö:

MP3-videosoitin
USB 2.0 -johto
Kuulokkeet

Sähkö- ja elektroniikkalaitteet sekä niissä käytettävät paristot sisältävät materiaaleja, komponentteja ja aineita, jotka voivat olla vahingollisia terveydelle ja ympäristölle, jos jättemateriaalia (pois heitettävät sähkö- ja elektroniikkalaitteet sekä paristot) ei käsitellä asianmukaisesti.

Sähkö- ja elektroniikkalaitteet sekä paristot on merkitty alla olevalla rastitun jätteen symbolilla. Symboli kertoo, ettei sähkö- ja elektroniikkalaitteita tai paristoja saa hävittää kotitalousjätteen mukana vaan ne on hävitettävä erikseen.

On tärkeää, että loppukäyttäjänä viet käytetyt paristot oikeaan keräyspaikkaan. Tällä tavoin voit varmistaa, että paristot kierrätetään lain mukaan eivätkä ne vahingoita ympäristöä.

Kaikkiin kaupunkeihin on perustettu keräyspisteitä. Sähkö- ja elektroniikkalaitteet sekä paristot voi viedä itse ilmaiseksi pisteisiin tai ne voidaan kerätä suoraan kotoa. Lisätietoja saat kuntasi tekniseltä osastolta.



KAIKKI OIKEUDET PIDÄTETÄÄN
TEKIJÄNOIKEUS: DENVER ELECTRONICS A/S
WWW.DENVER-ELECTRONICS.COM
www.facebook.com/denverelectronics

Maahantuoja/Importer:
DENVER ELECTRONICS A/S
Stavneagervej 22
DK-8250 EGAA
TANSKA / DENMARK

MANUAL DE USUARIO

DENVER MPG-4054 NR

Reproductor multimedia

El reproductor de vídeo MP4 es un completo reproductor multimedia. Esto significa que mostrará fotografías, e-books de texto, grabará y reproducirá audio en vivo y reproducirá música y archivos de vídeo. Estos archivos deben estar ubicados en primer lugar en su ordenador antes de que puedan trasladarse al reproductor.

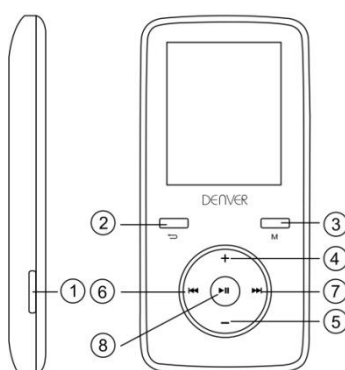
Los archivos de música están generalmente en la forma de archivos "MP3" o "WMA". MP3 es el formato de audio más habitual y el formato recomendado para su reproductor. Puede adquirir archivos MP3 o WMA de sus canciones favoritas en Internet.

Los archivos de vídeo son ligeramente más complicados, ya que existen muchas maneras en las que codificar un vídeo. Su reproductor se presenta con un software de vídeo que convertirá la mayoría de las formas de vídeo en un formato que pueda mostrarse en el reproductor.

Es necesario que las fotografías estén en formato JPG o BMP. No se preocupe—es muy probable que todas o que la mayoría de las fotografías que tenga en el ordenador ya estén en uno de estos dos formatos.

El e-book debe ser documentos de texto (o .txt).

Su reproductor



Elemento	Descripción	Elemento	Descripción
①	ALIMENTACIÓN CONECTADA / DESCONECTADA	⑤	Volumen Abajo
②	RETURN	⑥	ANTERIOR
③	MENU	⑦	SIGUIENTE
④	Volumen ARRIBA	⑧	REPRODUCCIÓN / PAUSA / ON - OFF

iEmpiece aquí!

Carga:

Para cargar el reproductor debe conectarlo a su ordenador personal mediante en cable USB que se adjunta. Una carga completa normalmente tarda 3-5 horas.

En primer lugar, asegúrese que su reproductor se encuentra en la posición ON. Éste es el botón situado a un lado del reproductor. Si mira a la parte frontal del reproductor, mueva el botón a la izquierda. Verá el vídeo de bienvenida y el reproductor se encenderá.

Una vez que el reproductor esté encendido, conecte el extremo pequeño del cable USB en el puerto USB del reproductor, tal y como se muestra debajo.

Posteriormente, conecte el extremo más largo del cable en un puerto USB disponible de su ordenador. Asegúrese que el puerto es un puerto USB 2.0 de alta velocidad.

La pantalla del reproductor parpadeará y mostrará un icono que muestra un reproductor conectado a un ordenador. Esto indica que el reproductor se está cargando correctamente.

Mover archivos de su ordenador a su reproductor.

Si el reproductor no está conectado todavía al ordenador, conéctelo ahora usando el cable USB.

Puede que vea una ventana emergente en su ordenador, solicitándole qué desea hacer con el nuevo dispositivo (si no la ve no se preocupe). Cierre esta ventana.

Abra la ventana de Mi PC (ordenador con Vista). Ésta normalmente está situada en el escritorio. Asimismo puede ir a Inicio / ordenador para abrir esta ventana. En esta ventana verá varias unidades que están conectadas a su ordenador. "C:" es el disco duro de su ordenador. "D:" y a veces "E:" serán sus unidades de CD o DVD. Cuando conecte su reproductor a su PC, su ordenador automáticamente le asignará una "letra de unidad". Ésta puede ser cualquier letra, pero es muy probable que sea F, G o H. La fotografía que aparece abajo muestra un ejemplo de lo que podría ver si están en la ventana de Mi PC.

Si no está seguro qué unidad es su reproductor, puede probarlo haciendo doble clic en la unidad que crea es su reproductor MP3 para ver lo que hay dentro. Su ordenador dispondrá de las siguientes carpetas: música, vídeo, fotografías, e-book. En caso de que no vea estas fotografías en la unidad que ha abierto, ésta no es la del reproductor. Intente con otra unidad, una vez que sepa a qué unidad pertenece su reproductor MP3 puede empezar a mover archivos desde su ordenador a su reproductor.

Si todavía no está seguro qué unidad es su reproductor intente lo siguiente: con la ventana abierta, desconecte el reproductor de su ordenador y vuelva a conectarlo. Cuando lo haya vuelto a conectar, verá una nueva unidad aparecer en la ventana de Mi PC; ésta debe ser su reproductor MP4.

Como puede ver, hay carpetas para cada tipo de medios, que se han creado en su reproductor. Los archivos MP3 van a "música". Los archivos de vídeo van a "vídeo". Las imágenes van a "fotografías" y sus documentos de texto van a "e-books".

Deje esta ventana abierta y encuentre la ubicación de su MP3 u otros archivos multimedia. La mayoría de la gente los tendrá en Mis Documentos / MI Música.

Pero puede guardarlos en cualquier lugar. DEBE saber dónde se guardan los archivos antes de que pueda moverlos al reproductor. Si ha descargado desde music.com las canciones normalmente se guardan en una carpeta en el escritorio denominada "emusic".

Para mover archivos desde el PC al reproductor, simplemente muévalos de una ventana a otra. Por ejemplo, si los archivos MP3 están en Mi Música, muévalos desde Mi Música a la carpeta de música que hay creado en la ventana de la unidad MP3.

O si lo prefiere, puede copiar y pegar los archivos desde una ventana a la otra. Para copiar un archivo, haga clic con el botón izquierdo del ratón en los archivos y elija "copiar". Posteriormente, en la ventana MP3, haga clic con el botón derecho del ratón y elija "pegar". Esto copiará el archivo en el reproductor.

Estos archivos están ahora en su reproductor. Mueva vídeos, fotografías y documentos de la misma forma. ¡Simplemente asegúrese que les pone en las carpetas correctas! Una vez que haya movido todos los archivos multimedia, simplemente desenchufe el reproductor del ordenador, enciéndalo y está preparado para reproducirlo.

Si prefiere usar Window Player para sincronizar los archivos, su reproductor de vídeo MP3 es compatible con windows media player y se sincronizará para transferir canciones.

Uso del reproductor

Para encender el reproductor, mueva el interruptor on / off en la parte superior del reproductor a la posición ON.

Verá un vídeo rápido de bienvenida. Posteriormente verá el menú principal. La pantalla por defecto es el modo música.

Para navegar entre modos, pulse los botones adelante o atrás. Cuando vea el modo que desea usar, pulse el botón Menú para entrara en este modo.

Modo Música

Desde el menú principal, use le botón adelante para navegar por el modo Música y pulse le botón Menú.

Verá el menú principal de reproducción MP3. Esta pantalla muestra el título de la canción y otros iconos indican las opciones de la canción.

Para reproducir una canción, pulse el botón PLAY.

Para hacer una pausa en la canción, pulse el botón PLAY mientras se reproduce la canción. Para volver a la reproducción, vuelva a pulsar el botón PLAY.

Para avanzar a la siguiente canción, pulse el botón ADELANTE.

Para volver al menú principal, pulse y mantenga pulsado el botón return durante 2 segundos.

Modo vídeo

Desde el menú principal, navegue a modo VÍDEO y pulse el botón Menú.

Verá una lista de las carpetas que tiene en el reproductor así como todos los vídeos que ha cargado en el reproductor.

Use el botón ADELANTE para desplazarse hacia abajo hasta el vídeo que desee reproducir. Pulse el botón PLAY para reproducir el vídeo.

Para volver al menú del vídeo, pulse el botón Menú.

Para volver al menú principal, pulse y mantenga pulsado el botón return durante 2 segundos.

Modo fotografías

Desde el menú principal, navegue a modo FOTOGRAFÍAS y pulse el botón Menú. Verá una lista de las carpetas que dispone en su reproductor así como las fotografías que haya cargado en el reproductor.

Use el botón ADELANTE para desplazarse hacia abajo hasta la fotografía que desee ver.

Pulse el botón PLAY para ver la fotografía.

Pulse los botones ADELANTE o ATRÁS para moverse entre las fotografías.

Para volver al menú de FOTOGRAFÍAS, pulse el botón Menú.

Para volver al menú principal, pulse y mantenga pulsado el botón return durante 2 segundos.

Modo grabación

Desde el menú principal, navegue a modo GRABACIÓN y pulse Menú.

Verá la pantalla del modo GRABACIÓN. Pulse PLAY para iniciar la grabación.

Pulse el botón PLAY para hacer una ` pausa en la grabación.

Si desea continuar grabando, vuelva a pulsar PLAY. Esto iniciará la reproducción dentro del mismo archivo. Pulse PLAY cuando haya finalizado.

Para guardar el archivo, pulse el botón Menú. Esto guardará el archivo y le devolverá al menú principal.

Modo e-book

Para leer e-books que haya cargado en su reproductor, navegue al modo e-book y pulse el botón Menú.

Verá una lista de carpetas así como todos los e-books que haya cargado en el reproductor.

Use el botón ADELANTE para navegar hasta el archivo que desee leer. Pulse el botón Menú para abrir el archivo.

Use los botones ADELANTE y ATRÁS para desplazarse dentro del archivo.

Pulse M para volver al menú de e-book.

Pulse y mantenga pulsado el botón Menú durante 2 segundos para volver al menú principal.

Ajustar el volumen:

Puede ajustar el volumen mientras se está reproduciendo una canción pulsando el botón VOL.

Pulse los botones ADELANTE o ATRÁS para aumentar o disminuir el volumen. Mientras lo hace verá los números del volumen subir o bajar.

Requerimientos mínimos del sistema:

Windows XP y superior. Los antiguos sistemas operativos funcionarán en este reproductor siempre que su ordenador disponga de USB 2.0

Windows Media Player (para crear listas de reproducción)

USB2.0

Contenidos del envase:

Reproductor de vídeo MP3

Cable de transferencia USB 2.0
Auricular

Los equipos eléctricos y electrónicos, y las pilas o baterías incluidas, contienen materiales, componentes y sustancias que pueden ser perjudiciales para su salud y para el medio ambiente, si el material de desecho (equipos eléctricos y electrónicos y baterías) no se manipula correctamente.

Los equipos eléctricos y electrónicos, y las pilas o baterías incluidas, llevan un símbolo de un cubo de basura cruzado por un aspa, como el que se ve a continuación. Este símbolo indica que los equipos eléctricos y electrónicos, y sus pilas o baterías, no deberían ser eliminados con el resto de basura del hogar, sino que deben eliminarse por separado.

Como usuario final, es importante que usted remita las pilas o baterías usadas al centro adecuado de recogida. De esta manera se asegurará de que las pilas y baterías se reciclan según la legislación y no dañarán el medio ambiente.

Todas las ciudades tienen establecidos puntos de recogida, en los que puede depositar los equipos eléctricos y electrónicos, y sus pilas o baterías gratuitamente en los centros de reciclaje y en otros lugares de recogida, o solicitar que sean recogidos de su hogar. Puede obtener información adicional en el departamento técnico de su ciudad.



**TODOS LOS DERECHOS RESERVADOS
COPYRIGHT DENVER ELECTRONICS A/S
WWW.DENVER-ELECTRONICS.COM
www.facebook.com/denverelectronics**

**Importador:
DENVER ELECTRONICS A/S
Stavneagervej 22
DK-8250 EGAA
DINAMARCA**

MANUAL DO UTILIZADOR

DENVER MPG-4054 NR

LEITOR DE MULTIMÉDIA

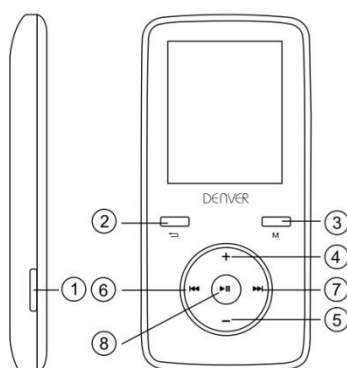
O Leitor de Vídeo MP4 é um leitor multimédia completo. Isto significa que apresenta fotografias e livros electrónicos com texto, grava e reproduz áudio ao vivo e reproduz ficheiros de música e vídeo. Primeiro, estes ficheiros têm de estar localizados no seu computador antes de poderem ser movidos para o seu leitor. Normalmente, os ficheiros de música encontram-se no formato "MP3" ou "WMA". MP3 é o formato de áudio mais comum e o formato recomendado para o seu leitor. Pode comprar ficheiros MP3 ou WMA das suas canções favoritas na Internet.

Os ficheiros de vídeo são ligeiramente mais complicados, uma vez que existem inúmeras formas de codificação de vídeo. O seu leitor é fornecido com um software de vídeo, que converte os formatos de vídeo mais comuns num formato que possa ser apresentado no seu leitor.

As fotografias necessitam de estar no formato JPG ou BMP. Não se preocupe — muito provavelmente, todas ou a maior parte das fotografias que possui actualmente no seu computador já se encontram neste formato.

O livro electrónico deverá ser um documento de texto (ou .txt).

O seu leitor



Item	Descrição	Item	Descrição
①	LIGAR / DESLIGAR	⑤	Diminuição do Volume
②	RETURN	⑥	ANTERIOR
③	MENU	⑦	PRÓXIMO
④	Aumento do Volume	⑧	REPRODUZIR / PAUSAR / LIGAR – DESLIGAR

Comece aqui!

A carregar:

Para carregar o seu leitor, necessita de o ligar ao seu computador pessoal através do cabo USB fornecido. Um carregamento completo demora normalmente 3-5 horas.

Primeiro, certifique-se de que o seu leitor está na posição LIGADO. Este é o botão lateral do seu leitor. Se estiver de frente para o leitor, mova o botão para a esquerda. Verá o vídeo de boas-vindas e o leitor ligará.

Quando o leitor ligar, ligue a extremidade pequena do cabo USB à porta USB do seu leitor, conforme apresentado abaixo.

Em seguida, ligue a extremidade maior do cabo a uma porta USB disponível no seu computador. Certifique-se de que a porta é uma porta USB 2.0 de alta velocidade. O ecrã do seu leitor começará a piscar e mostrará um ícone com um leitor ligado a um computador. Isto significa que o seu leitor está a carregar correctamente.

Mover ficheiros do seu computador para o seu leitor.

Se o seu leitor ainda não estiver ligado ao seu computador, ligue-o agora usando o seu cabo USB.

Poderá ver uma janela sobreposta no seu computador, a perguntar o que pretende fazer com o seu novo dispositivo (se não vir esta janela, não se preocupe). Feche esta janela.

Abra a janela O Meu Computador (Computador no Vista). Encontra-se frequentemente localizada no ambiente de trabalho. Também pode ir para Iniciar / Computador para abrir esta janela. Nesta janela, verá várias unidades ligadas ao seu computador. "C:" corresponde à unidade de disco rígido do seu computador. "D:" e, por vezes, "E:" corresponde às unidades de CD ou DVD. Quando liga o seu leitor ao PC, o computador atribui automaticamente uma "letra de unidade" ao leitor. Pode ser qualquer letra, mas, muito provavelmente, será F, G ou H. A fotografia abaixo mostra um exemplo do que poderá ver na janela O Meu Computador.

Se não tiver a certeza da unidade que corresponde ao seu leitor, poderá testar clicando duas vezes na unidade que acha que é o seu leitor MP3, para ver o que está lá dentro. O seu computador terá as seguintes pastas: música, vídeo, fotografias e livro electrónico. Se não vir estas fotografias na unidade que abriu, não se trata do seu leitor. Experimente abrir outra unidade e, assim que souber qual a unidade que pertence ao seu leitor MP3, poderá começar a mover ficheiros do computador para o leitor.

Se ainda não tiver a certeza da unidade que pertence ao leitor, experimente efectuar o seguinte procedimento: com a janela aberta, desligue o leitor do computador e volte a ligá-lo. Quando voltar a ligar verá uma nova unidade aparecer na janela O Meu Computador, correspondente ao seu leitor MP4.

Como pode ver, já existem pastas para cada tipo de suporte criadas no leitor. Os ficheiros MP3 vão para a pasta "música". Os ficheiros de vídeo vão para a pasta "vídeo". As fotografias vão para a pasta "fotografias" e os seus documentos de texto vão para a pasta "livros electrónicos".

Deixe esta janela aberta e localize o seu MP3 ou outros ficheiros multimédia. A maioria das pessoas tem estes ficheiros em Os Meus Documentos / A Minha Música. No entanto, poderá tê-los armazenados noutra local. TEM de saber onde se encontram os seus ficheiros antes de os poder mover para o seu leitor. Se transferiu a partir de music.com, as canções foram guardadas numa pasta, no seu ambiente de trabalho, denominada "emusic".

Para mover ficheiros do seu PC para o seu leitor, mova-os simplesmente de uma janela para a outra. Por exemplo, se os seus ficheiros MP3 estiverem em A Minha Música, mova-os de A Minha Música para a pasta de música localizada na janela da unidade de MP3.

Ou, se preferir, pode copiar e colar ficheiros de uma janela para a outra. Para copiar um ficheiro, clique com o botão direito do rato no mesmo e seleccione "copiar". Em seguida, na janela MP3, clique com o botão direito do rato e seleccione "colar". Esta acção irá copiar o ficheiro para o seu leitor.

Estes ficheiros estão agora nos seus leitores. Mova vídeos, fotografias e documentos da mesma forma. Certifique-se apenas que os coloca nas pastas correctas! Quando mover todos os seus ficheiros multimédia, desligue simplesmente o seu leitor do computador, ligue-o e está pronto para começar!

Se preferir utilizar o Windows Player para sincronizar os seus ficheiros, o seu leitor de Vídeo MP3 é compatível com o Windows Media Player e sincronizará para transferir canções.

Utilizar o seu leitor

Para ligar o seu leitor, mova o interruptor Ligar / Desligar, na parte superior do seu leitor, na posição LIGAR.

Verá um vídeo rápido de boas-vindas. Em seguida, verá o menu principal. O ecrã predefinido é o modo de música.

Para navegar entre modos, prima os botões Avançar ou Retroceder. Quando vir o modo que pretende, prima o botão Menu para entrar nesse modo.

Modo Música

No menu principal, use o botão Avançar para navegar no modo Música e prima o botão Menu.

Verá o menu principal de reprodução de MP3. Este ecrã apresenta o título e tempo da canção e os outros ícones indicam as opções da canção.

Para reproduzir uma canção, prima o botão REPRODUZIR.

Para pausar uma canção, prima o botão REPRODUZIR durante a reprodução da canção. Para retomar a reprodução, prima novamente o botão REPRODUZIR.

Para avançar para a canção seguinte, prima o botão AVANÇAR.

Para regressar ao menu principal, mantenha o botão Retroceder premido durante 2 segundos.

Modo Vídeo

No menu principal, navegue para o modo VÍDEO e prima o botão Menu.

Verá uma lista das pastas contidas nos seus leitores, bem como todos os vídeos que carregou no seu leitor.

Utilize o botão Avançar para se mover para baixo para o vídeo que pretende reproduzir. Prima o botão REPRODUZIR para reproduzir o vídeo.

Para regressar ao menu vídeo, prima o botão Menu.

Para regressar ao menu principal, mantenha o botão Retroceder premido durante 2 segundos.

Modo Fotografias

No menu principal, navegue para o modo FOTOGRAFIAS e prima o botão Menu. Verá uma lista das pastas que possui no seu leitor, bem como todas as fotografias que carregou no seu leitor.

Utilize o botão Avançar para se mover para baixo até ver a fotografia que pretende. Prima o botão REPRODUZIR para ver a fotografia.

Prima o botão AVANÇAR ou RETROCEDER para se mover entre fotografias.

Para regressar ao menu FOTOGRAFIAS, prima o botão Menu.

Para regressar ao menu principal, mantenha o botão Menu premido durante 2 segundos.

Modo Gravação

No menu principal, navegue para o modo GRAVAÇÃO e prima Menu.

Verá o ecrã do modo GRAVAÇÃO. Prima REPRODUZIR para iniciar a gravação.

Prima o botão REPRODUZIR para pausar a gravação.

Se pretender continuar a gravação, prima novamente REPRODUZIR. Esta acção iniciará a gravação no mesmo ficheiro. Prima REPRODUZIR quando terminar.

Para guardar o ficheiro, prima o botão Menu. Esta acção irá guardar o ficheiro e regressará ao menu principal.

Modo Livro Electrónico

Para ler livros electrónicos que carregou para o seu leitor, navegue para o modo Livro Electrónico e prima o botão Menu.

Verá uma lista de pastas, bem como todos os livros electrónicos que carregou para o seu leitor.

Utilize o botão AVANÇAR para navegar para o ficheiro que pretende ler. Prima o botão Menu para abrir o ficheiro.

Utilize os botões AVANÇAR e RETROCEDER para se mover no ficheiro.

Prima M para regressar para o menu Livro Electrónico.

Mantenha o botão Menu premido durante 2 segundos, para regressar ao menu principal.

Ajustar o Volume:

Pode ajustar o volume durante a reprodução de uma canção premindo o botão VOL.

Prima o botão Avançar ou Retroceder para aumentar ou diminuir o volume. Ao fazê-lo, verá os números do volume a subirem ou a descerem.

Requisitos Mínimos do Sistema:

Windows XP e superior. Um sistema operativo mais antigo funcionará com este leitor desde que o seu computador possua USB 2.0

Windows Media Player (para criar listas de reprodução)

USB2.0

Conteúdo da embalagem:
Leitor de Vídeo MP3
Cabo de transferência USB 2.0
Auricular

Equipamentos eléctricos e electrónicos, bem como as pilhas que os acompanham, contêm materiais, componentes e substâncias que podem ser perigosos à sua saúde e ao meio ambiente, caso o lixo (equipamentos eléctricos e electrónicos jogados fora, incluindo pilhas) não seja eliminado correctamente.

Os equipamentos eléctricos e electrónicos, bem como as pilhas, vêm marcados com um símbolo composto de uma lixeira e um X, como mostrado abaixo. Este símbolo significa que equipamentos eléctricos e electrónicos, bem como pilhas, não devem ser jogados fora junto com o lixo doméstico, mas separadamente.

Como o utilizador final, é importante que envie suas pilhas usadas a uma unidade de reciclagem adequada. Assim, certamente as pilhas serão recicladas de acordo com a legislação e o meio ambiente não será prejudicado.

Toda cidade possui pontos de colecta específicos, onde equipamentos eléctricos e electrónicos, bem como pilhas, podem ser enviados gratuitamente a estações de reciclagem e outros sítios de colecta ou buscados em sua própria casa. O departamento técnico de sua cidade disponibiliza informações adicionais quanto a isto.



**TODOS OS DIREITOS RESERVADOS
COPYRIGHT DENVER ELECTRONICS A/S
WWW.DENVER-ELECTRONICS.COM
www.facebook.com/denverelectronics**

**Importador:
DENVER ELECTRONICS A/S
Stavneagervej 22
DK-8250 EGAA
DINAMARCA**

GEBRUIKSHANDLEIDING

DENVER MPG-4054 NR

Mediaspeler

De MP4-videospeler is een complete multimediaspeler. Dat betekent dat het foto's en e-boeken weergeeft, live audio opneemt en afspeelt en muziek- en videobestanden afspeelt. Deze bestanden moeten eerst op uw computer worden geplaatst voordat u ze naar uw speler kunt overzetten.

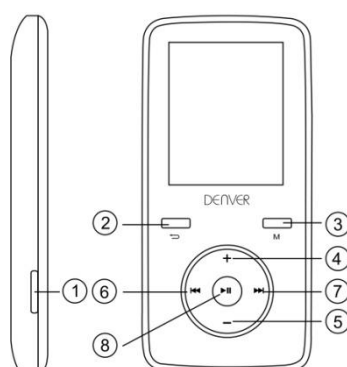
Muziekbestanden zijn gewoonlijk in het formaat "MP3" of "WMA". MP3 is het meest gebruikte audioformaat en tevens het formaat aanbevolen voor uw speler. U kunt MP3- of WMA-bestanden van uw favoriete liedjes aanschaffen op het internet.

Videobestanden zijn wat ingewikkelder, omdat er zoveel verschillende manieren zijn waarop een video kan worden gecodeerd. Uw speler komt met videosoftware waarmee u de meest gebruikelijk vormen van video kunt converteren in een formaat dat op uw speler kan worden weergegeven.

Foto's moeten in het formaat JPG of BMP zijn. Geen zorgen—het is zeer onwaarschijnlijk dat alle of de meeste foto's die u momenteel op uw computer hebt al in een van deze twee formaten zijn.

E-boeken dienen tekstdocumenten (of .txt) te zijn.

Uwspeler



Onderwerp	Beschrijving	Onderwerp	Beschrijving
①	AAN / UIT	⑤	Volume Omlaag
②	RETURN	⑥	VORIGE
③	MENU	⑦	VOLGENDE
④	Volume Omhoog	⑧	START / PAUZE / AAN - UIT

Start hier!

Opladen:

U kunt uw speler opladen door het via de meegeleverde USB-kabel op uw persoonlijke computer aan te sluiten. Het duurt gewoonlijk 3-5 uur om de speler volledig op te laden.

Zorg er eerst voor dat uw speler op de stand AAN staat. Dit is de toets op de zijkant van de speler. Beweeg de toets naar links met de voorzijde van de speler naar uw lichaam gericht. U zult de welkomstvideo zien en de speler zal inschakelen.

Zodra de speler is ingeschakeld, steek het kleinere uiteinde van de USB-kabel in de USB-poort van uw speler, zoals hieronder afgebeeld.

Steek vervolgens het grotere uiteinde van de kabel in een beschikbare USB-poort op uw computer. Controleer of uw poort een high-speed USB 2.0 poort is.

Het scherm van uw speler zal knipperen en een icoontje tonen dat betekent dat een speler is aangesloten op een computer. Dit betekent dat uw speler correct wordt opgeladen.

Bestanden vanuit uw computer naar uw speler overzetten.

Als uw speler nog niet is aangesloten op uw computer, sluit het dan nu aan via uw USB-kabel.

Er kan een dialoogvenster op uw computer verschijnen om u te vragen wat u met het nieuwe apparaat wilt doen (maakt u zich geen zorgen als u het niet ziet). Sluit dit venster a.u.b.

Open het venster Mijn Computer (Computer in Vista). Dit is meestal op het bureaublad te vinden. U kunt ook Start / Computer selecteren om dit venster te openen. U zult de verschillende drives zien die op uw computer zijn aangesloten. "C:" is de harddrive van uw computer. "D:" en soms "E:" zullen uw CD- of DVD-drives zijn. Wanneer u uw speler op de computer aansluit, zal uw computer er automatisch een "driveletter" aan toewijzen. Dit kan elke letter zijn, maar het is waarschijnlijk een F, G of H. De afbeelding hieronder toont wat u waarschijnlijk in het Mijn Computer venster ziet.

Als u twijfelt over welke drive uw speler is, kunt u het testen door op de drive te dubbelklikken om te zien of het daadwerkelijk uw speler is. Uw computer zal de volgende folders bevatten: muziek, video, foto's, e-boek. Als u deze foto's niet ziet in de geopende drive, dan is het niet uw speler. Probeer in dit geval een andere drive. Wanneer u eenmaal weet welke drive tot uw MP3-speler behoort, kunt u beginnen de bestanden vanuit uw computer naar de speler over te zetten.

Als u nog steeds twijfelt over welke drive uw speler is, kunt u het volgende proberen: houd het venster open, koppel uw speler los van de computer en sluit het opnieuw aan. Wanneer u de speler opnieuw aansluit, zult u een nieuwe drive zien verschijnen in het Mijn Computer venster, dit zal uw MP4-speler zijn.

Zoals u zult zien, zijn er al folders op de speler gecreëerd voor elk mediatype. MP3 bestanden staan onder "muziek". Videobestanden staan onder "video". Foto's staan onder "foto's" en u kunt uw tekstdocumenten vinden onder "e-boeken".

Laat dit venster open en zoek naar de locatie van uw MP3-bestanden en andere mediabestanden. Ze zijn meestal te vinden in Mijn Documenten / Mijn Muziek. Maar u hebt ze misschien ergens anders opgeslagen. U MOET weten waar uw

bestanden zijn opgeslagen voordat u ze naar uw speler kunt overzetten. Als u ze hebt gedownload vanuit music.com, zijn de tracks gewoonlijk opgeslagen in een folder op het bureaublad met de naam "emusic".

U kunt bestanden vanuit uw PC naar uw speler overzetten door ze slechts van het ene naar het andere venster te bewegen. Als uw MP3-bestanden bijvoorbeeld onder Mijn Muziek staan, kunt u ze vanuit Mijn Muziek naar de folder gevonden in het MP3 drivevenster bewegen.

Of, als u wilt, u kunt bestanden ook vanuit het ene venster naar het andere kopiëren en plakken. Rechtsklik op de bestanden en selecteer "kopiëren" om een bestand te kopiëren. Rechtsklik vervolgens in het MP3-venster en selecteer "plakken". De bestanden zullen nu naar uw speler worden gekopieerd.

Uw speler bevat nu deze bestanden. Verplaats video's, foto's en documenten op dezelfde wijze. Zorg er natuurlijk wel voor om ze in de juiste folders te plaatsen! Nadat u al uw mediabestanden hebt overgezet, hoeft u de speler slechts los te koppelen van uw computer en in te schakelen, alles is nu gereed!

U kunt ook Windows Speler gebruiken om uw bestanden te synchroniseren, omdat uw MP3-videospeler compatibel is met Windows Mediaspeler en zal synchroniseren om uw tracks over te zetten.

Uw speler gebruiken

Schakel uw speler in door de aan / uit schakelaar bovenop uw speler naar de stand AAN te bewegen.

U zult een korte welkomstvideo zien. U zult vervolgens het hoofdmenu zien. Het standaard scherm is de muziekmodus.

Druk op de vooruit- of terugtoets om tussen modi te navigeren. Wanneer de modus verschijnt die u wilt gebruiken, kunt u op de Menu-toets drukken om die modus te openen.

Muziek modus

Gebruik in het hoofdmenu de vooruittoets om naar de Muziekmodus te navigeren en druk vervolgens op de Menu-toets.

Het MP3-afspeelmenu zal verschijnen. Dit scherm toont de tracktitel en de tracktimer, andere icoontjes vertegenwoordigen trackopties.

Druk op de toets START om een track af te spelen.

Druk tijdens het afspelen van een track op de toets START om de track te pauzeren.

Druk nogmaals op de toets START om het afspelen te hervatten.

Druk op de toets VOORUIT om de volgende track te selecteren.

Houd de toets RETURN 2 seconden ingedrukt om terug te keren naar het hoofdmenu.

Videomodus

Navigeer in het hoofdmenu naar de VIDEO MODUS en druk op de Menu-toets.

U zult een lijst zien van de folders in uw speler en tevens alle video's die u naar uw speler hebt geladen.

Gebruik de Vooruittoets om omlaag te scrollen naar de video die u wilt afspelen.

Druk op de toets START om de video af te spelen.

Druk op de Menu-toets om terug te keren naar het videomenu.

Houd de toets RETURN 2 seconden ingedrukt om terug te keren naar het hoofdmenu.

Fotomodus

Navigeer in het hoofdmenu naar de modus FOTO'S en druk op de Menutoets.

U zult een lijst zien van de folders in uw speler en tevens alle foto's die u naar uw speler hebt geladen.

Gebruik de Vooruittoets om omlaag te scrollen naar de foto die u wilt weergeven.

Druk op de toets START om de foto weer te geven.

Druk op de toets VOORUIT of TERUG om tussen foto's te wisselen.

Druk op de Menutoets om naar het menu FOTO'S terug te keren.

Houd de Menutoets 2 seconden ingedrukt om terug te keren naar het hoofdmenu.

Opnamemodus

Navigeer in het hoofdmenu naar de modus OPNAME en druk op Menu.

Het scherm OPNAMEMODUS zal verschijnen. Druk op START om de opname te starten.

Druk op de toets START om de opname te pauzeren.

Druk nogmaals op START als u de opname wilt vervolgen. Dit zal de opname starten binnenin hetzelfde bestand. Druk op START wanneer u de opname wilt beëindigen.

Druk op de Menutoets om het bestand op te slaan. Dit zal het bestand opslaan en keert u terug naar het hoofdmenu.

E-boekmodus

Navigeer naar de E-boekmodus en druk op de Menutoets om de e-boeken te lezen die u naar uw speler hebt geladen.

U zult een folderlijst zien en tevens alle e-boeken die u naar uw speler hebt geladen.

Gebruik de toets VOORUIT om naar het bestand te navigeren dat u wilt lezen. Druk op de Menutoets om het bestand te openen.

Gebruik de toetsen VOORUIT en TERUG om binnen het bestand te scrollen.

Druk op M om terug te keren naar het E-boekmenu.

Houd de Menutoets 2 seconden ingedrukt om terug te keren naar het hoofdmenu.

Volumeregeling:

U kunt tijdens het afspelen van een track het volume aanpassen door op de toets VOL te drukken.

Druk op de vooruit- of terugtoets om het volume te verhogen of verlagen. U zult de volumecijfers dienovereenkomstig omhoog of omlaag gaan.

Minimum Systeemvereisten:

Windows XP en hoger. Oudere besturingssystemen zullen met deze speler werken zolang uw computer is voorzien van USB 2.0

Windows Mediaspeler (om afspeellijsten te creëren)

USB2.0

Leveringsomvang:

MP3-videospeler

USB 2.0 overdrachtkabel

Hoofdtelefoon

Elektrische en elektronische apparatuur en de inbegrepen batterijen bevatten materialen, componenten en stoffen die schadelijk kunnen zijn voor uw gezondheid en het milieu, indien de afvalproducten (afgedankte elektrische en elektronische apparatuur en batterijen) niet correct worden verwerkt.

Elektrische en elektronische apparatuur en batterijen zijn gemarkeerd met een doorgekruist klike-symbool, zoals hieronder afgebeeld. Dit symbool is bestemd de gebruiker er op te wijzen dat elektrische en elektronische apparatuur en batterijen dient als normaal huishoudelijk afval afgedankt dienen te worden, maar gescheiden moeten worden ingezameld.

Als eindgebruiker is het belangrijk dat u uw verbruikte batterijen inlevert bij een geschikte en speciaal daarvoor bestemde faciliteit. Op deze manier is het gegarandeerd dat de batterijen worden hergebruikt in overeenstemming met de wetgeving en het milieu niet aantasten.

Alle steden hebben specifieke inzamelpunten, waar elektrische of elektronische apparatuur en batterijen kosteloos ingeleverd kunnen worden op recyclestations of andere inzamellocaties. In bepaalde gevallen kan het afval ook aan huis worden opgehaald. Vraag om meer informatie bij uw plaatselijke autoriteiten.



ALLE RECHTEN VOORBEHOUDEN
AUTEURSRECHT DENVER ELECTRONICS A/S
WWW.DENVER-ELECTRONICS.COM
www.facebook.com/denverelectronics

Importeur:
DENVER ELECTRONICS A/S
Stavneagervej 22
DK-8250 EGAA
DENEMARKEN

PODREČZNIK OBSŁUGI

DENVER MPG-4054 NR

Odtwarzacz medialny

Odtwarzacz wideo MP4 jest pełnym odtwarzaczem multimedialnym. Oznacza to, że odtwarza fotografie i e-booki tekstowe, nagrywa i odtwarza żywe audio i odtwarza pliki muzyczne i wideo. Pliki te muszą być najpierw umieszczone w posiadanym komputerze, przed przeniesieniem do odtwarzacza.

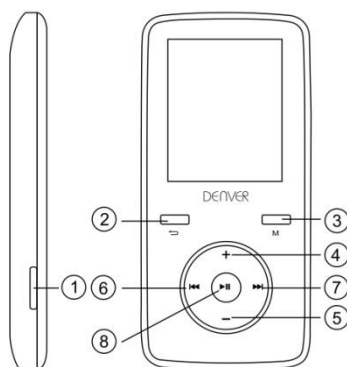
Pliki muzyczne mają na ogół format "MP3" lub "WMA". MP3 jest najbardziej rozpowszechnionym formatem i zalecanym dla posiadanego odtwarzacza. Pliki muzyczne MP3 lub WMA, ulubionych utworów, są do nabycia w internecie.

Pliki wideo są nieco bardziej skomplikowane, ponieważ istnieje wiele różnych sposobów kodowania wideo. Odtwarzacz jest dostarczany z oprogramowaniem wideo, przetwarzającym najbardziej rozpowszechnione formaty wideo na format odtwarzany przez odtwarzacz.

Fotografie muszą być w formacie jpg lub bmp. Bez obawy – wielce prawdopodobne jest, że wszystkie lub większość aktualnie w komputerze posiadanych fotografii, jest już w jednym z tych formatów.

E-book powinien być dokumentem tekstowym (czyli .txt).

Twój odtwarzacz



Element	Opis	Element	Opis
①	ZASILANIE ZAŁ./WYŁ.	⑤	Ciszej
②	RETURN	⑥	POPZEDNI
③	MENU	⑦	NEXT
④	Głośniejsz	⑧	ODTWARZANIE / PAUZA / WŁĄCZENIE - WYŁĄCZENIE

zaczynać!

Ładowanie:

Aby załadować posiadany odtwarzacz, trzeba go podłączyć do posiadanego komputera osobistego, poprzez dostarczony kabel USB. Pełne ładowanie trwa typowo 3-5 godzin.

Upewnić się najpierw, że odtwarzacz jest włączony, w pozycji ON. Z boku odtwarzacza znajduje się przycisk. Patrząc od przodu należy przesunąć przycisk w lewo. Widać będzie wideo powitalne i odtwarzacz się włączy.

Po włączeniu odtwarzacza, wetknąć mniejszą wtyczkę USB kabla odtwarzacza, do portu USB w odtwarzaczu, jak pokazano poniżej.

Następnie, wetknąć większą wtyczkę sznura do dostępnego portu USB w komputerze. Upewnić się, że posiadany port jest portem szybkiego USB 2.0.

Ekran odtwarzacza będzie migotał i pokaże się ikona potwierdzająca podłączenie odtwarzacza do komputera. Oznacza to, że odtwarzacz jest prawidłowo ładowany. Przenoszenie plików z komputera do odtwarzacza.

Jeśli odtwarzacz nie jest jeszcze podłączony do komputera, to proszę go teraz podłączyć z użyciem kabla USB.

W komputerze wyskoczy okno, z zapytaniem co chcesz zrobić z nowym urządzeniem (jeśli nie, to proszę się nie niepokoić). Zamknąć to okno.

Otworzyć okno "Mój komputer" (dla komputera z Vista). Często jest zlokalizowane na pulpicie. Można też do niego trafić poprzez Start/Komputer. W tym oknie będzie widać różne napędy podłączone do komputera. "C:" jest twardym dyskiem komputera. "D:" i także czasem "E:" są napędami CD lub DVD. Po podłączeniu odtwarzacza do PC, komputer automatycznie przyporządkuje mu "literę napędu". Może to być dowolna litera ale najczęściej to będzie F, G lub H. Poniższa fotografia pokazuje przykład tego co można zobaczyć w oknie "mój komputer".

Nie mając pewności, który napęd jest odtwarzaczem można dwukrotnie kliknąć na przypuszczalny napęd, by sprawdzić co zawiera. Komputer pokaże następujące foldery: muzyka, wideo, fotografie, e-book. Jeśli nie widać tej fotografii w komputerze, to otwarty napęd nie jest odtwarzaczem. Spróbować innego napędu, po znalezieniu, który jest napędem odtwarzacza MP3, można rozpocząć przenoszenie plików z posiadanego komputera do odtwarzacza.

Jeśli nadal nie jesteś pewien, który z napędów jest odtwarzaczem to spróbuj poniższego: z otwartym oknem rozłącz odtwarzacz od komputera i podłącz ponownie. Przy powtórny połączeniu w oknie Mój komputer pojawi się nowy napęd i to powinien być posiadany odtwarzacz MP4.

Jak widać zawiera on już utworzone foldery na różne media, stworzone w odtwarzaczu. Pliki MP3 należą do "music" (muzyka). Pliki wideo należą do "video". Obrazy należą do "photos" a dokumenty tekstowe do "e-books".

Pozostaw to okno otwartym i znajdź źródło posiadanych plików MP3 i innych medialnych. Większość ludzi posiada je w Moje dokumenty / Moja muzyka. Mogą być jednak przechowywane gdziekolwiek. Przed przeniesieniem plików do

odtwarzacza MUSISZ wiedzieć gdzie są przechowywane. Jeśli ściągałeś je z music.com , to utwory są typowo zgromadzone w folderze pulpitu o nazwie "emusic".

Aby przenieść pliki z PC do odtwarzacza, wystarczy przesunąć je z jednego okna do drugiego. Np., jeśli pliki MP3 są w My Music, to przesunąć je z folderu my Music do folderu muzycznego znalezione w oknie napędu MP3.

Lub jeśli wolisz, możesz zastosować funkcję kopiowania i wklejania pliku z jednego okna do drugiego. Aby skopiować, kliknąć prawym przyciskiem myszy na plik i wybrać funkcję "copy" (kopiuj). Następnie w oknie MP3, kliknąć prawym przyciskiem myszy i wybrać "paste" (wklej). Skopiuje to plik do odtwarzacza.

Pliki te znajdą się teraz w odtwarzaczu. W ten sam sposób przenosić wideo, foto i dokumenty. Upewnić się, że są umieszczane we właściwych folderach! Po zakończeniu przenoszenia wszystkich plików, rozłącz odtwarzacz od komputera, włącz i korzystaj!

Jeśli wolisz korzystać z Window Player do synchronizacji posiadanych plików, to twój odtwarzacz MP3 jest zgodny z Windows media player i zsynchronizuje się w przenoszeniu utworów.

Korzystanie z odtwarzacza

Aby go włączyć, przesunąć wyłącznik zał. / wył. na górze odtwarzacza w pozycję ON.

Widać będzie krótkie wideo powitalne. Następnie będzie widać menu główne. Ekranem początkowym będzie tryb muzyczny.

Aby przemieszczać się pomiędzy trybami, naciskać przyciski ruchu do przodu i wstecz. Po zobaczeniu pożądanego trybu, nacisnąć przycisk Menu, by do niego przejść.

Tryb muzyki

W menu głównym, użyć przycisku ruchu do przodu, by przemieszczać się w trybie muzycznym i nacisnąć przycisk Menu.

Widać będzie główne menu odtwarzania MP3. Ekran ten wyświetli tytuł utworu i timer utworu, inne ikony pokazują opcje utworu.

Aby odtworzyć utwór, nacisnąć przycisk PLAY (odtworzenie).

Aby utwór wstrzymać, nacisnąć w trakcie odtwarzania utworu przycisk PLAY (odtworzenie). Aby kontynuować odtwarzanie wciśnij ponownie przycisk PLAY (odtworzenie).

By przejść do utworu następnego naciśnij przycisk FORWARD (do przodu).

Aby powrócić do menu głównego, nacisnąć i przytrzymać przycisk powrotu przez 2 sekundy.

Tryb wideo

W menu głównym, przemieścić się na tryb VIDEO i nacisnąć przycisk Menu.

Widać będzie listę folderów, posiadanych w odtwarzaczu, jak również wszystkich załadowanych do odtwarzacza wideo.

Użyć przycisku przesuwu do przodu, aby przewinąć na przewidziane do odtwarzania wideo. Aby wideo odtworzyć nacisnąć przycisk PLAY (odtworzenie).

Aby powrócić do menu wideo, nacisnąć przycisk Menu.

Aby powrócić do menu głównego, nacisnąć i przytrzymać przycisk powrotu przez 2

sekundy.

Tryb fotografii

W menu głównym, przemieścić się na tryb PHOTOS i nacisnąć przycisk Menu.

Widać będzie listę folderów, posiadanych w odtwarzaczu, jak również wszystkich załadowanych do odtwarzacza fotografii.

Użyć przycisku przesuwu do przodu, aby przewinąć na foto przewidziane do odtwarzania.

Aby foto odtworzyć, nacisnąć przycisk PLAY (odtworzenie).

Do przesuwania się pomiędzy fotografiami naciskać przyciski FORWARD (do przodu) lub BACK (wstecz).

Aby powrócić do menu PHOTO, nacisnąć przycisk Menu.

Aby powrócić do menu głównego, nacisnąć i przytrzymać przycisk Menu przez 2 sekundy.

Tryb nagrywania

W menu głównym, przemieścić się na tryb RECORD (zapis) i nacisnąć przycisk Menu.

Widać będzie ekran trybu RECORD (zapis). Nacisnąć PLAY (odtworzenie), by rozpocząć zapis.

Aby zapis wstrzymać, nacisnąć przycisk PLAY (odtworzenie).

Aby kontynuować zapisywanie naciśnij ponownie przycisk PLAY (odtworzenie). To spowoduje kontynuację zapisu w tym samym pliku. Po zakończeniu naciśnij PLAY (odtworzenie).

Aby plik zapisać, naciśnij przycisk Menu. Spowoduje to zapis pliku i przejście do menu głównego

Tryb E-book (Książka elektroniczna)

Do czytania e-booków załadowanych do odtwarzacza, przejść do trybu E-book i nacisnąć przycisk Menu.

Widać będzie listę folderów jak również e-booków załadowanych do odtwarzacza.

Do przemieszczenia się na pożądaną do czytania plik skorzystać z przycisku FORWARD (do przodu). Nacisnąć przycisk Menu, by plik otworzyć.

Do przesuwania się w pliku naciskać przyciski FORWARD (do przodu) lub BACK (wstecz).

Nacisnąć M, by powrócić do menu E-book.

Nacisnąć i przytrzymać przycisk Menu przez dwie sekundy, by powrócić do menu głównego.

Regulacja głośności:

Można regulować głośność utworu w trakcie odtwarzania naciskając przycisk VOL. Naciskać przyciski FORWARD (do przodu) lub BACK (wstecz), by głośność zwiększać lub zmniejszać. Czynności tej będzie towarzyszyć stosowny wzrost lub spadek liczby poziomu głośności.

Minimalne wymagania systemowe:

Windows XP lub nowszy. Starsze systemy operacyjne będą działać jeśli komputer jest wyposażony w USB 2.0

Windows Media Player (do tworzenia list odtwarzania)

USB2.0

Zawartość opakowania:
Odtwarzacz Video MP3 Player
Kabel transmisji USB 2.0
Słuchawki

Urządzenia elektryczne i elektroniczne oraz baterie zawierają materiały, komponenty i substancje, które mogą być niebezpieczne dla zdrowia i środowiska, jeśli ze zużytymi materiałami (wyrzucanymi urządzeniami elektrycznymi i elektronicznymi oraz bateriami) nie postępuje się właściwie.

Urządzenia elektryczne i elektroniczne oraz baterie są zaznaczone przekreślonym symbolem pojemnika na śmieci, patrz poniżej. Ten symbol oznacza, że urządzenia elektryczne i elektroniczne oraz baterie nie powinny być wyrzucane razem z innymi odpadami domowymi, lecz powinny być wyrzucane oddzielnie.

Ważne jest, abyś jako użytkownik końcowy wyrzucał zużyte baterie w odpowiednich i przeznaczonych do tego miejscach. W ten sposób zapewniasz, że baterie podlegają procesowi recyklingu zgodnie z rozporządzeniami władz i nie będą szkodzić środowisku.

We wszystkich miastach powstały punkty zbiórki, gdzie można oddać bezpłatnie urządzenia elektryczne i elektroniczne oraz baterie do stanowisk recyklingu bądź innych miejsc zbiórki, albo urządzenia i baterie mogą być odebrane z domu. Dodatkowe informacje znajdują się w wydziale technicznym urzędu miasta.



**WSZYSTKIE PRAWA ZASTRZEŻONE
PRAWA AUTORSKIE DENVER ELECTRONICS A/S**



**WWW.DENVER-ELECTRONICS.COM
www.facebook.com/denverelectronics**

**Importer:
DENVER ELECTRONICS A/S
Stavneagervej 22
DK-8250 EGAA
DANIA**

KORISNIČKI PRIRUČNIK

DENVER MPG-4054 NR

Medijski player

Video MP4 Player je potpuni multimedijски player. To znači da prikazuje fotografije i tekst e-knjiga, snima i reproducira zvuk uživo te reproducira glazbene i video datoteke. Ove datoteke trebaju se naprije nalaziti na računalu prije nego što ih premjestite na vaš player.

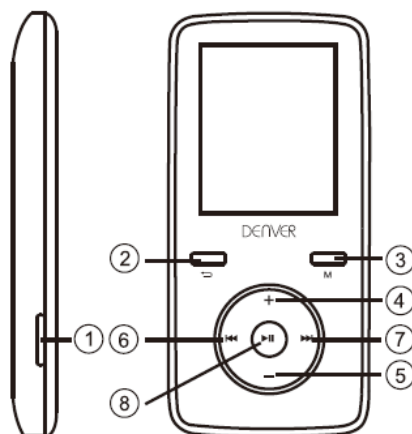
Glazbene datoteke najčešće su u obliku "MP3" ili "WMA" datoteka. MP3 je najrašireniji audio format i format preporučен za vaš player. Možete kupiti MP3 ili WMA datoteke vaših omiljenih pjesama na internetu.

Video datoteke su nešto kompliciranije zbog raznih načina enkodiranja videozapisa. Vaš player isporučuje se sa video softverom koji pretvara najčešće oblike videozapisa u format koji se može prikazati na vašem playeru.

Fotografije trebaju biti u JPG ili BMP formatu. Ne brinite—vjerojatno je su sve ili većina fotografija koje se trenutаčno nalaze na vašem računalu u jednom od ova dva formata.

E-knjiga treba biti tekstualni (ili .txt) dokument.

Vaš player



Stavka	Opis	Stavka	Opis
①	Uključivanje/isključivanje napajanja	⑤	Stišaj glasnoću
②	NATRAG	⑥	PRETHODNO
③	IZBORNIK	⑦	DALJE
④	Pojačaj glasnoću	⑧	REPRODUKCIJA / PAUZA / UKLJUČENO - ISKLJUČENO

Početak!

Punjenje:

Za punjenje playera povežite ga na vaše osobno računalo putem isporučenog USB kabela. Postupak punjenja obično traje od 3 do 5 sati.

Najprije se uvjerite da je vaš player u položaju UKLJUČENO. Ovo je gumb sa strane playera. Ako gledate s prednje strane playera premjestite gumb u lijevo. Vidjet ćete video dobrodošlice i player se uključuje.

Nakon uključjenja playera, priključite završetak USB kabela u USB priključnicu na vašem playeru kao što je prikazano niže.

Zatim, priključite veći kraj kabela u dostupnu USB priključnicu na vašem računalu. Uvjerite se da je vaša priključnica USB 2.0 priključnica velike brzine.

Zaslon vašeg playera treperi i pokazuje ikonu koja prikazuje player povezan na računalo. Ovo znači da vaš player pravilno puni.

Premještanje datoteka s vašeg računala na player.

Ako još uvijek niste povezali player na računalo, učinite to sada pomoću USB kabela. Možda ćete vidjeti skočni prozor na vašem računalu koji će vas pitati što želite učiniti s novim uređajem (ne brinite ako ga ne vidite). Zatvorite ovaj prozor.

Otvorite prozor Moje računalo (računalo u OS Vista). Obično se nalazi na vašoj radnoj površini. Također možete otići na Početak/Računalo da otvorite ovaj prozor. U ovom prozoru vidjet ćete razne upravljačke programe povezane na vaše računalo. "C:" je tvrdi disk vašeg računala. "D:" i ponekad "E:" predstavljaju vaš CD ili DVD pogon. Kada povežete player na vaše računalo, računalo će mu automatski dodjeliti "slovo pogona". Ovo može biti bilo koje slovo ali najčešće je to slovo F, G ili H. Fotografija niže pokazuje primjer onoga što možete vidjeti u prozoru Moje računalo. Ako niste sigurni u pogon vašeg playera možete ga testirati duplim klikom na pogon za koji mislite da je vaš MP3 player kako biste vidjeli što je unutra. Vaše računalo ima ove mape: glazba, video, fotografije, e-knjiga. Ako ne vidite ove fotografije u pogonu koji ste otvorili – to nije vaš player. Pokušajte s drugim pogonom, i kada znate koji pogon pripada vašem MP3 playeru možete početi s premještanjem datoteka s računala na vaš player.

Ako još uvijek niste sigurni koji je pogon vašeg playera postupite ovako: u otvorenom prozoru isključite player s vašeg računala i ponovo ga povežite. Nakon ponovnog povezivanja vidjet ćete novi pogon u prozoru Moje računalo; ovo treba biti vaš MP4 player.

Kao što možete vidjeti postoje mape za svaku vrstu medija, kreirane za vas na playeru. MP3 datoteke idu u mapu "glazba". Video datoteke idu u mapu "video". Slike u mapu "fotografije", a vaši tekstualni dokumentu u mapu "e-knjige".

Ostavite ovaj prozor otvoren i potražite lokaciju vašeg MP3-ja ili drugih medijskih datoteka. Većina ljudi će ih imati u mapi Moji dokumenti/Moja glazba. Ali vi ih možete imati pohranjene na drugom mjestu. Morate znati gdje su pohranjene vaše datoteke prije nego što ih premjestite na vaš player. Ako ste preuzeli pjesme sa

stranice music.com obično će biti sačuvane u mapi na vašoj radnoj površini pod nazivom "eglazba".

Da premjestite datoteke s računala na vaš player, premjestite ih iz jednog prozora u drugi. Na primjer, ako su vaše MP3 datoteke u mapi Moja glazba, premjestite ih iz mape Moja glazba u glazbenu mapu u prozoru MP3 pogon.

Ili možete kopirati i zalijepiti datoteke iz jednog prozora u drugi. Da kopirate datoteku, desnim klikom kliknite na datoteke i odaberite "kopiraj". Zatim u prozoru MP3, desnim klikom miša kliknite i odaberite "zalijepi". Ovaj postupak kopira datoteku na vaš player.

Ove datoteke sada su na vašim playerima. Više videozapisa, fotografija i dokumenata na isti način. Uvjerite se da ih postavljate u odgovarajuće mape! Nakon premještanja svih vaših medijskih datoteka, odspojite vaš player iz računala, uključite ga i spremni ste za rad!

Ako preferirate koristiti Window Player da sinkronizirate vaše datoteke, vaš Video MP3 player je kompatibilan s windows media playerom i moći će sinkronizirati za prijenos pjesama.

Uporaba vašeg playera

Da biste uključili player, premjestite prekidač za uključivanje/isključivanje na vrhu vaše playera u položaj UKLJUČENO. Vidjet ćete kratak video dobrodošlice. Zatim ćete vidjeti glavni izbornik. Zadani zaslon je glazbeni način rada.

Za navigaciju između načina rada, pritisnite gumb naprijed ili natrag. Kada vidite način rada koji želite koristiti, pritisnite gumb Izbornik da uđete u taj način rada.

Način rada Glazba

U glavnom izborniku koristite gumb naprijed da idete u način rada Glazba i pritisnite gumb Izbornik.

Vidjet ćete glavni izbornik za MP3 reprodukciju. Ovaj zaslon prikazuje naslov pjesme, timer pjesme i druge opcije pjesme.

Za reprodukciju pjesme, pritisnite gumb REPRODUKCIJA.

Da pauzirate pjesmu pritisnite gumb REPRODUKCIJA za vrijeme reprodukcije pjesme. Za nastavak reprodukcije, ponovo pritisnite gumb REPRODUKCIJA.

Za sljedeću pjesmu, pritisnite gumb NAPRIJED.

Za povratak u glavni izbornik, pritisnite i držite pritisnut gumb natrag 2 sekunde.

Način rada Video

U glavnom izborniku idite u način rada VIDEO i pritisnite gumb Izbornik.

Vidjet ćete listu mapa koje imate na vašim playerima kao i sve videozapise preuzete na vaš player.

Koristite gumb naprijed da se spustite na videozapis koji želite reproducirati. Za reprodukciju videozapisa pritisnite gumb REPRODUKCIJA.

Za povratak u izbornik videozapisa pritisnite gumb Izbornik.

Za povratak u glavni izbornik, pritisnite i držite pritisnut gumb natrag 2 sekunde.

Način rada Fotografije

U glavnom izborniku, idite u način rada FOTOGRAFIJE i pritisnite gumb Izbornik. Vidjet ćete listu mapa koje imate na vašem playeru kao i sve fotografije preuzete na vaš player.

Koristite gumb naprijed da se spustite sve dok ne vidite fotografiju koju želite prikazati.

Za prikaz fotografije pritisnite gumb REPRODUKCIJA.

Za premještanje između fotografija pritisnite gumb NAPRIJED ili NATRAG.

Za povratak u izbornik FOTOGRAFIJE, pritisnite gumb Izbornik.

Za povratak u glavni izbornik, pritisnite i držite pritisnut gumb Izbornik 2 sekunde.

Način rada Snimanje

U glavnom izborniku, idite u način rada SNIMANJE i pritisnite Izbornik.

Vidjet ćete zaslon za način rada SNIMANJE. Pritisnite REPRODUKCIJA za početak snimanja.

Pritisnite gumb REPRODUKCIJA da pauzirate snimanje.

Želite li nastaviti sa snimanjem ponovo pritisnite gumb REPRODUKCIJA. Ovaj postupak pokreće snimanje unutar iste datoteke. Po završetku pritisnite REPRODUKCIJA.

Da spremite datoteku, pritisnite gumb Izbornik. Ovaj postupak sprema datoteku i vraća vas u glavni izbornik.

Način rada E-knjiga

Za čitanje e-knjiga preuzetih na vaš player, idite u način rada E-knjiga i pritisnite gumb Izbornik.

Vidjet ćete listu mapa kao i sve e-knjige preuzete na vaš player.

Koristite gumb NAPRIJED da idete na datoteku koju želite pročitati. Pritisnite gumb Izbornik da otvorite datoteku.

Koristite gumbe NAPRIJED i NATRAG za kretanje unutar datoteke.

Pritisnite M za povratak u izbornik E-knjiga.

Pritisnite i držite pritisnut gumb Izbornik 2 sekunde za povratak u glavni izbornik.

Namještanje glasnoće:

Namjestite glasnoću za vrijeme reprodukcije pjesme pritiskom na gumb GLASNOĆA.

Pritisite gumb naprijed ili natrag da povećate ili smanjite glasnoću. Kada to činite vidjet ćete i kako brojevi za glasnoću idu gore ili dolje.

Minimalni zahtjevi sustava:

Windows XP i noviji. Stariji operativni sustav će raditi s ovim playerom sve dok vaše računalo ima USB 2.0

Windows Media Player (za kreiranje popisa za reprodukciju)

USB2.0

Sadržaj pakiranja:

Video MP3 Player
USB 2.0 kabel za prijenos
Naglavne slušalice

Električna i elektronička oprema i priložene baterije sadrže materijale, komponente i tvari koji mogu biti opasni za vaše zdravlje i okoliš ako se otpadni materijal (odbačena električna i elektronička oprema i baterije) ne odlože na propisani način.

Električna i elektronička oprema i baterije su označene prekriženim simbolom otpada, kako je viđeno gore. Ovaj simbol označava da se električna i elektronička oprema i baterije ne smiju odlagati zajedno s ostalim kućnim otpadom, već se moraju odlagati zasebno.

Važno je da kao krajnji korisnik, vaše iskorištene baterije odnesete u predviđeno i označeno postrojenje. Na taj način osigurat ćete recikliranje baterija u skladnosti sa zakonom i nećete nanijeti štetu okolišu.

Svi gradovi su odredili sabirna mjesta na kojima se električna i elektronička oprema te baterije mogu besplatno odložiti ili pokupiti iz kućanstva. Dodatne informacije su dostupne u tehničkom odjeljenju vašeg grada.

Molimo unesite u prazno polje broj modela ovog uređaja za reprodukciju kao referencu za ubuduće



**SVA PRAVA SU ZADRŽANA:
AUTORSKA PRAVA DENVER ELECTRONICS A/S
www.denver-electronics.com
www.facebook.com/denverelectronics**

**Uvoznik:
TEHNOCENTAR D.O.O
PRILAZ IVANA VISINA 7
10020 ZAGREB**

MANUALE D'USO

DENVER MPG-4054 NR

Lettores multimediale

Il lettore video MP4 è un lettore multimediale completo. Ciò significa che visualizza foto e testi E-book, registra e riproduce audio dal vivo e riproduce brani musicali e file video. Prima di poter essere trasferiti sul lettore, questi file devono essere memorizzati sul proprio computer.

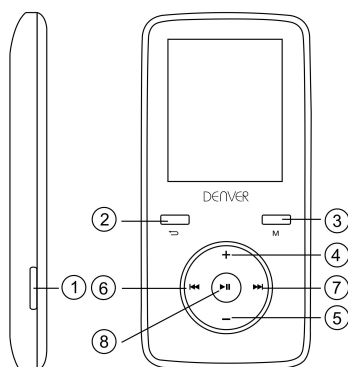
I file musicali sono generalmente in formato "WMA" o "MP3". MP3 è il formato audio più comune ed è quello consigliato per il lettore. È possibile acquistare i file MP3 o WMA dei vostri brani preferiti su Internet.

Poiché vi sono vari modi per codificare un video, i file sono leggermente più complicati. Il lettore è dotato di un software video, che converte le forme più comuni di video in un formato che può essere visualizzato sul lettore.

Le foto devono essere in formato JPG o BMP. Non preoccupatevi: è molto probabile che tutte o la maggior parte delle foto presenti attualmente sul vostro computer siano già in uno di questi due formati.

Gli E-book dovrebbero essere documenti in formato testo (o .txt).

Il vostro lettore



Elemento	Descrizione	Elemento	Descrizione
①	ACCENSIONE/SPEGNIMENTO	⑤	ABBASSA VOLUME
②	INDIETRO	⑥	PRECEDENTE
③	MENÙ	⑦	SUCCESSIVO
④	ALZA VOLUME	⑧	PLAY / PAUSA / ON - OFF

Inizia qui!

Carica:

Per caricare il lettore è necessario collegarlo al computer tramite il cavo USB in dotazione. Carica completa in 3-5 ore.

Per prima cosa, assicurarsi che il lettore sia acceso (ON). Per accendere il lettore utilizzare il tasto sul lato. Se state guardando la parte anteriore del lettore spostate il tasto verso sinistra. Dopo aver visualizzato il video di benvenuto, il lettore si accende.

Una volta acceso, inserire l'estremità piccola del cavo USB nella porta USB del lettore, come illustrato di seguito.

Quindi, inserire l'estremità più grande del cavo in una porta USB del computer. Assicurarsi che la porta sia una porta USB 2.0 ad alta velocità.

Lo schermo del vostro lettore lampeggia e compare un'icona che mostra un lettore collegato a un computer. Questo significa che il lettore si sta ricaricando correttamente.

Spostare i file dal computer al lettore.

Se il lettore non è già collegato al computer, collegarlo utilizzando il cavo USB.

Dovrebbe comparire una finestra popup sul vostro computer che richiede che cosa si desidera fare con il vostro nuovo dispositivo (se non compare non preoccupatevi). Chiudete questa finestra.

Aprire la finestra My computer (con Vista: computer). Spesso questa finestra è situata sul desktop. È anche possibile scegliere Start/Computer per aprire la finestra. In questa finestra potrete vedere i diversi dispositivi che sono collegati al computer. "C:" è il disco rigido del computer. "D:" o talvolta "E:" rappresentano la vostra unità CD o DVD. Quando si collega il lettore al PC, il computer assegna automaticamente una "lettera di unità". Questa può essere qualsiasi lettera, ma è più probabile che siano F, G o H. L'immagine di seguito mostra un esempio di quello che potreste vedere nella finestra My computer.

Se non siete sicuri di quale unità sia associata al lettore, è possibile verificare effettuando un doppio clic sull'unità che si pensa possa essere il lettore MP3 per controllare il relativo contenuto. Il computer avrà le seguenti cartelle: music, video, photos, e-book. Se non vedete queste cartelle, l'unità che avete aperto non è il vostro lettore. Provare con un'altra unità: una volta individuato il vostro lettore MP3, è possibile iniziare a spostare i file dal computer al lettore stesso.

Se ancora non è possibile individuare quale unità corrisponde al lettore, provate quanto segue: con la finestra aperta, scollegare il lettore dal computer e ricollegarlo. Quando ci si ricollega il lettore, vedrete apparire una nuova unità nella finestra My computer: questa dovrebbe essere il vostro lettore MP4.

Come potete vedere, sul lettore potrete vedere cartelle per ogni tipo di media creato. File MP3 vanno in "music". I file video vanno in "video". Le immagini in "photos" e i documenti di testo in "e-books".

Lasciare aperta questa finestra e trovare la posizione dei vostri MP3 o di altri file multimediali. Nella maggior parte dei casi si troveranno in My Documents/My music. Ma potrete anche averli memorizzati altrove. Prima di poter spostare i file sul lettore, è necessario capire dove sono memorizzati. Se avete scaricato da music.com dei brani, essi saranno memorizzati in una cartella sul desktop denominata "emusic".

Per spostare i file dal PC al vostro lettore, è sufficiente trascinarli da una finestra all'altra. Ad esempio, se i file MP3 sono nella cartella My Music, trascinarli dalla cartella My Music alla cartella di musica della finestra dell'unità MP3.

Oppure, se preferite, è possibile copiare e incollare i file da una finestra all'altra. Per copiare un file, cliccare il tasto destro del mouse sul file e selezionare "copy" (copia). Poi, nella finestra dell'unità MP3, cliccare il tasto destro del mouse e scegliere "paste" (incolla). Questo procedimento permette di copiare il file sul lettore.

Questi file sono ora sul vostro lettore. Per spostare video, foto e documenti, seguire lo stesso procedimento. Assicuratevi solo di metterli nelle cartelle corrette! Dopo aver spostato tutti i file multimediali, basta scollegare il lettore dal computer e accenderlo: da qui in poi sarete pronti per iniziare!

Nel caso in cui preferiate utilizzare Window Player per sincronizzare i file, il vostro lettore video MP3 è compatibile con Windows Media Player e si sincronizzerà per trasferire tutti i brani.

Utilizzo del lettore

Per accendere il lettore, spostare l'interruttore ON / OFF sulla parte superiore del vostro lettore in posizione ON.

Verrà visualizzato un rapido video di benvenuto. Potrete quindi visualizzare il menù principale. La schermata predefinita è quella in modalità musica.

Per navigare tra le modalità, premere i tasti AVANTI o INDIETRO. Quando viene visualizzata la modalità che si desidera utilizzare, premere il tasto menù per selezionarla.

Modalità Musica

Dal menù principale, utilizzare il tasto AVANTI per passare in Modalità Musica quindi premere il tasto menù.

Vedrete il menù principale di riproduzione MP3. Questa schermata visualizza il titolo del brano, il timer e altre icone che indicano le varie opzioni.

Per riprodurre un brano, premere il tasto PLAY.

Per mettere in pausa una canzone, premere nuovamente il tasto PLAY mentre il brano è in riproduzione. Per riprendere la riproduzione, premere ancora il tasto PLAY.

Per avanzare al brano successivo, premere il tasto AVANTI.

Per tornare al menù principale, tenere premuto il tasto RETURN per 2 secondi.

Modalità Video

Dal menù principale, accedere alla modalità VIDEO e premere il tasto Menù.

Vedrete l'elenco delle cartelle che avete sul vostro lettore, nonché tutti i video che avete caricato sul vostro lettore.

Utilizzare il tasto AVANTI e scorrere verso il basso per individuare il video che si desidera riprodurre. Premere il tasto PLAY per riprodurre il video.

Per tornare al menù video, premere il tasto Menù.

Per tornare al menù principale, tenere premuto il tasto RETURN per 2 secondi.

Modalità Foto

Dal menù principale, accedere alla modalità FOTO e premere il tasto Menù.

Potrete vedere un elenco delle cartelle che avete sul vostro lettore, così come tutte le foto caricate.

Utilizzare il tasto avanti per scorrere verso il basso per individuare la foto che desiderate visualizzare.

Premere il tasto PLAY per visualizzare la foto.

Premere il tasto AVANTI o INDIETRO per spostarsi tra le foto.

Per tornare al menù FOTO, premere il tasto Menù.

Per tornare al menù principale, tenere premuto il tasto Menù per 2 secondi.

Modalità Registrazione

Dal menù principale, accedere alla modalità REGISTRAZIONE e premere il tasto Menù.

Vedrete la schermata principale della modalità REGISTRAZIONE. Premere PLAY per avviare la registrazione.

Premere nuovamente il tasto PLAY per mettere in pausa la registrazione.

Se si desidera riprendere la registrazione, premere ancora PLAY. Questo avvierà la registrazione all'interno nell'ambito dello stesso file. Premere PLAY una volta terminato.

Per salvare il file, premere il tasto Menù. Questo permette di salvare il file e di ritornare al menù principale.

Modalità E-book

Per leggere gli E-book che avete caricato sul lettore, passare alla modalità E-book e premere il tasto Menù.

Vedrete una lista di cartelle nonché tutti gli E-book che avete caricato sul lettore.

Utilizzare il tasto AVANTI per individuare il file che si desidera leggere. Premere il tasto Menù per aprire il file.

Utilizzare i tasti AVANTI e INDIETRO per scorrere all'interno del file.

Premere M per tornare al Menù E-book.

Tenere premuto il tasto Menù per 2 secondi per tornare al menù principale.

Regolazione del volume:

È possibile regolare il volume durante la riproduzione di un brano premendo il tasto VOL.

Premere i tasti avanti o indietro per aumentare o diminuire il volume. Mentre si esegue questa operazione, i numeri che indicano il livello del volume aumentano o calano di conseguenza.

Requisiti minimi di sistema:

Windows XP o versioni successive. Sistemi operativi precedenti funzionano con questo lettore a patto che il computer sia dotato di USB 2.0

Windows Media Player (per creare playlist)

USB 2.0

Contenuto della confezione:

Lettore video MP3

Cavo di trasferimento USB 2.0

Auricolare

L'attrezzatura elettrica e elettronica incluse le batterie contengono materiali, componenti e sostanze che possono essere dannose per la salute e l'ambiente se il materiale di scarto (attrezzatura elettrica ed elettronica gettata e batterie) non è gestito correttamente.

L'attrezzatura elettrica ed elettronica e le batterie sono segnate con una croce sul simbolo del cestino, visto sotto. Questo simbolo significa che l'attrezzatura elettrica e elettronica e le batterie non dovrebbero essere eliminate con altri rifiuti domestici ma dovrebbero esserlo separatamente.

E' importante che inviate le batterie usate alle strutture appropriate e indicate. In questo modo vi accertate che le batterie siano riciclate secondo la legislatura e non danneggiano l'ambiente.

Tutte le città hanno stabilito punti di raccolta dove l'attrezzatura elettronica ed elettrica e le batterie possono essere inviate senza spese alle stazioni di riciclaggio e altri siti di raccolta o raccolti da casa. Informazioni aggiuntive sono disponibili al dipartimento tecnico della città.



TUTTI I DIRITTI RISERVATI
COPYRIGHT DENVER ELECTRONICS A/S
WWW.DENVER-ELECTRONICS.COM
www.facebook.com/denverelectronics

Importatore:

DENVER ELECTRONICS A/S

Stavneagervej 22

DK-8250 Egaa

Danimarca

www.facebook.com/denverelectronics

GUIDE D'UTILISATION

DENVER MPG-4054 NR

Lecteur de média

Le lecteur vidéo MP4 est un lecteur multimédia complet. Vous pouvez l'utiliser pour visualiser des photos et des livres électroniques, enregistrer et écouter de l'audio en direct et lire des fichiers audio et vidéo. Les fichiers doivent être installés sur votre ordinateur, avant qu'ils ne puissent être déplacés sur votre lecteur.

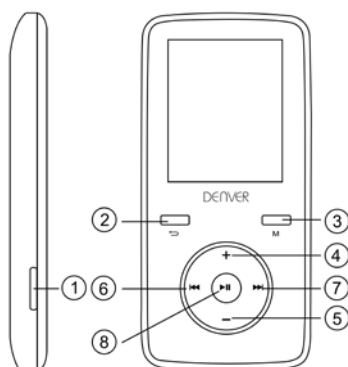
Les fichiers audio sont généralement en format « WMA » ou « MP3 ». MP3 est le format audio le plus commun et celui recommandé pour votre lecteur. Vous pouvez acheter des fichiers MP3 ou WMA de vos chansons préférées sur Internet.

Les fichiers vidéo sont un peu plus compliqués, car il y a plusieurs types différents de codage vidéo. Votre lecteur est livré avec un logiciel vidéo qui permet de convertir les formats vidéo les plus courants en un format lisible par votre lecteur.

Les photos doivent être au format JPG ou BMP. Ne vous inquiétez pas, il est fort probable que toutes ou la plupart des photos qui sont sur votre ordinateur, sont déjà dans l'un de ces deux formats.

Les e-book doivent être au format texte (.txt).

Votre lecteur



Élément	Description	Élément	Description
①	COMMUTATEUR DE MARCHE/ARRÊT	⑤	DIMINUER LE VOLUME
②	RETOURNER	⑥	PRÉCÉDENT
③	MENU	⑦	SUIVANT
④	Augmenter le volume	⑧	LECTURE/PAUSE/ALLUMER-ÉTEINDRE

Commencez ici !

Charge :

Pour charger votre lecteur, vous devez le connecter à un ordinateur via le câble USB fourni. Une charge complète prend généralement entre 3 et 5 heures.

Assurez-vous d'abord, que votre lecteur est allumé. Cela se fait par le commutateur situé sur le côté du lecteur. Si vous êtes en face du lecteur, déplacez le commutateur vers la gauche. Une vidéo de bienvenue sera affichée puis le lecteur devient prêt.

Une fois le lecteur allumé, branchez le petit connecteur du câble USB dans le port USB de votre lecteur, comme illustré ci-dessous.

Branchez le grand connecteur du câble dans un port USB de l'ordinateur. Assurez-vous que le port est un port USB 2.0 à haut débit.

L'écran de votre lecteur clignote puis affiche un icône représentant un lecteur connecté à un ordinateur. C'est la preuve que votre lecteur est en cours de charge.

Déplacement de fichiers de votre ordinateur vers votre lecteur.

Si votre lecteur n'est pas déjà connecté à votre ordinateur, le connecter à l'aide du câble USB.

Vous pouvez voir une fenêtre apparaître sur votre ordinateur, vous demandant ce que vous voulez faire avec votre nouvel appareil (si vous ne la voyez pas, ne vous inquiétez pas). Fermer cette fenêtre.

Ouvrez la fenêtre Poste de travail (ordinateur sous Vista). Celui-ci se trouve souvent sur votre bureau. Vous pouvez également aller dans Démarrer/Poste de travail pour ouvrir cette fenêtre. Dans cette fenêtre, vous verrez les différents lecteurs qui sont connectés à votre ordinateur. « C: » est le disque dur de votre ordinateur. « D: » et parfois « E: » sont vos lecteurs CD ou DVD. Lorsque vous connectez un lecteur à un PC, ce dernier lui affecte automatiquement une « lettre de lecteur ». Cette lettre peut être F, G ou H. L'image ci-dessous montre un exemple de ce que vous pourriez voir dans la fenêtre Poste de travail.

Si vous n'êtes pas sûr de la lettre affectée à votre lecteur, vous pouvez le vérifier en double-cliquant sur le lecteur que vous pensez être votre lecteur MP3 pour voir son contenu. Sur votre ordinateur vous devez voir les dossiers suivants : musique, vidéo, photos, e-book. Si vous ne voyez pas cela alors le lecteur que vous avez ouvert n'est pas le votre. Essayez un autre lecteur, une fois vous tombez sur votre lecteur MP3, vous pouvez commencer à transférer des fichiers avec votre ordinateur.

Si vous n'êtes toujours pas sûr de votre lecteur essayez ce qui suit : avec la fenêtre ouverte, déconnectez puis reconnectez votre lecteur à l'ordinateur. Lorsque vous vous reconnectez, vous verrez un nouveau lecteur qui apparaît dans la fenêtre Poste de travail, ça devrait être votre lecteur MP4.

Comme vous pouvez le constater, il y a des dossiers créés sur le lecteur pour chaque type de fichiers. Les fichiers MP3 vont dans le dossier « musique ». Les fichiers vidéo vont dans le dossier « vidéo ». Les photos dans le dossier « photos » et vos

documents texte dans le dossier « e-books ».

Laissez cette fenêtre ouverte et localisez l'emplacement de vos autres fichiers MP3 ou multimédia. La plupart des personnes les mettent dans Mes documents/Ma musique. Mais vous pouvez les mettre ailleurs. Vous devez savoir où sont stockés vos fichiers avant de pouvoir le déplacer sur votre lecteur. Si vous avez téléchargé à partir de music.com les chansons seront généralement stockées dans un dossier sur votre bureau nommé « emusic ».

Pour déplacer des fichiers de votre PC vers votre lecteur, les déplacer simplement d'une fenêtre vers une autre. Par exemple, si vos fichiers MP3 sont dans Ma musique, les déplacer de Ma musique vers le dossier musique de la fenêtre du lecteur MP3.

Ou si vous préférez, vous pouvez copier et coller des fichiers d'une fenêtre dans une autre. Pour copier un fichier, faites un clic droit sur le fichier et sélectionnez « copier ». Ensuite, dans la fenêtre du lecteur MP3, faites un clic droit et sélectionnez « coller ». Le fichier sera ainsi copié sur votre lecteur.

Ces fichiers sont maintenant sur votre lecteur. Vous pouvez déplacer des fichiers vidéo, photos et documents de la même façon. Il suffit de les mettre dans les bons dossiers ! Une fois que vous aurez déplacé tous vos fichiers multimédias, il suffit de déconnecter le lecteur de l'ordinateur, l'allumer pour en profiter !

Si vous préférez utiliser Windows Player pour synchroniser vos fichiers, votre lecteur MP3 vidéo est compatible avec Windows media Player et peut être synchronisé pour transférer des fichiers.

Utilisation de votre lecteur

Allumez votre lecteur en positionnant le commutateur ON/OFF situé en haut du lecteur sur ON.

Vous verrez une courte vidéo de bienvenue. Puis le menu principal sera affiché. Le mode musique est celui par défaut.

Utilisez les touches Suivant et Précédent pour basculer entre les différents modes. Une fois le mode que vous voulez utiliser apparaît, appuyez sur la touche Menu pour accéder à ce mode.

Mode musique

Dans le menu principal, utilisez la touche Suivant pour parcourir le mode musique et appuyez sur la touche Menu.

Vous verrez le menu principal de lecture MP3. Cet écran affiche le titre et la durée de la chanson, d'autres icônes indiquent les options de musique.

Pour écouter une chanson, appuyez sur la touche LECTURE.

Pour suspendre une chanson, appuyez sur la touche LECTURE pendant la lecture.

Appuyez sur la touche Lecture pour reprendre la LECTURE.

Pour écouter la chanson suivante, appuyez sur la touche SUIVANT.

Pour retourner au menu principal, maintenez appuyée la touche PRÉCÉDENT pendant 2 secondes.

Mode Vidéo

Dans le menu principal, allez au mode VIDEO et appuyez sur la touche Menu. Vous verrez la liste des dossiers sur votre lecteur ainsi que toutes les vidéos que vous avez chargées.

Utilisez la touche Suivant pour atteindre la vidéo que vous souhaitez regarder. Appuyez sur la touche LECTURE pour regarder la vidéo.

Appuyez sur la touche MENU pour retourner au menu vidéo.

Pour retourner au menu principal, maintenez appuyée la touche PRÉCÉDENT pendant 2 secondes.

Mode Photos

Dans le menu principal, allez au mode PHOTOS et appuyez sur la touche Menu. Vous verrez la liste des dossiers sur votre lecteur ainsi que toutes les photos que vous avez chargées.

Utilisez la touche Suivant pour atteindre la photo que vous souhaitez afficher.

Appuyez sur la touche LECTURE pour regarder la photo.

Utilisez les touches SUIVANT et PRÉCÉDENT pour parcourir les photos.

Appuyez sur la touche MENU pour retourner au menu PHOTOS.

Pour retourner au menu principal, maintenez appuyée la touche MENU pendant 2 secondes.

Mode enregistrement

Dans le menu principal, allez au mode ENREGISTREMENT et appuyez sur la touche Menu.

Vous verrez l'écran du mode ENREGISTREMENT. Appuyez sur LECTURE pour commencer à enregistrer.

Appuyez sur la touche LECTURE pour suspendre l'enregistrement.

Appuyez à nouveau sur LECTURE pour continuer l'enregistrement. Cela reprend l'enregistrement dans le même fichier. Appuyez sur LECTURE lorsque vous aurez terminé.

Appuyez sur la touche Menu pour enregistrer le fichier. Le fichier sera enregistré et vous retournez au menu principal.

Mode E-book

Pour lire des e-books que vous avez chargés sur votre lecteur, accédez au mode E-book et appuyez sur la touche Menu.

Vous verrez la liste des dossiers sur votre lecteur ainsi que tous les e-books que vous avez chargés.

Utilisez la touche SUIVANT pour atteindre le fichier que vous souhaitez lire. Appuyez sur la touche Menu pour ouvrir le fichier.

Utilisez les touches SUIVANT et PRÉCÉDENT pour parcourir le fichier.

Appuyez sur M pour retourner au menu E-book.

Maintenir enfoncée la touche Menu pendant 2 secondes pour retourner au menu principal.

Réglage du volume:

Vous pouvez régler le volume pendant la lecture en appuyant sur la touche VOL. Utilisez les touches SUIVANT et PRÉCÉDENT pour augmenter ou diminuer le volume. Pendant cette opération, vous verrez les chiffres du niveau de volume augmenter ou diminuer.

Configuration minimale requise:

Windows XP ou version ultérieure. Les anciens systèmes d'exploitation peuvent travailler avec ce lecteur aussi longtemps que votre ordinateur dispose d'un port USB 2.0

Windows Media Player (pour créer des playlists)

USB2.0

Contenu de l'emballage:

Lecteur Vidéo/MP3

Câble de transfert USB 2.0

Écouteurs

Les appareils électriques et électroniques et les batteries contiennent des matériaux, composants et substances qui peuvent nuire à votre santé et à l'environnement si ces déchets (appareils électriques et électroniques et batteries) ne sont pas traités de façon appropriée.

Les appareils électriques et électroniques et les batteries sont marqués par le symbole de poubelle barrée, comme illustré ci-dessous. Ce symbole indique que les appareils électriques et électroniques et les batteries doivent être jetés séparément des ordures ménagères.

En tant qu'utilisateur final, il est important que vous jetiez les batteries usagées dans des centres de collecte appropriés. De cette façon, vous recyclez les batteries conformément à la réglementation vous contribuez à la préservation de l'environnement.

Des points de collecte existent dans toute les villes où les appareils électriques et électroniques et les batteries peuvent être déposés sans frais en vue de leur recyclage. Vous pouvez obtenir des informations supplémentaires auprès des autorités locales de la ville.



TOUS DROITS RÉSERVÉS,

COPYRIGHT DENVER ELECTRONICS A/S

WWW.DENVER-ELECTRONICS.COM

www.facebook.com/denverelectronics

Importateur :

DENVER ELECTRONICS A/S

Stavneagervej 22

DK-8250 Egaa

Danemark