



DENVER®

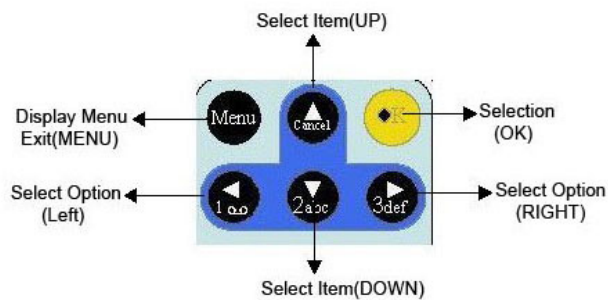
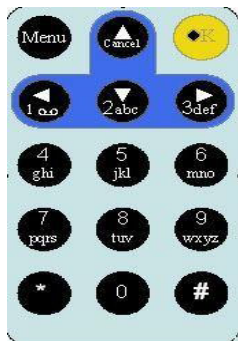
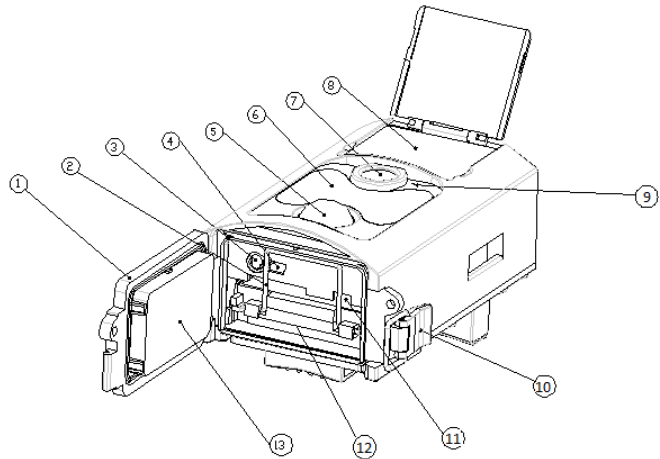
DENVER WCT-3004

Wildkamera

Quick Start Guide

Überblick

- 1) Bodenfachabdeckung
- 2) SD-Card Slot
- 3) USB Anschluss
- 4) TV Out Anschluss
- 5) PIR
- 6) Infrarot Blitz
- 7) Linse
- 8) 2" Farb LCD Display
- 9) Microfon
- 10) Verschluss
- 11) An-/Aus-Schalter
- 12) Batteriefach
- 13) Fernbedienung



A. Vorbereitung

1. 4 oder 8 AA-Batterien oder 6V DC-Netzeingangsbuchse an der Oberseite.
2. Entsperrte SDHC-Karte (bis zu 32G).

B. Die Kamera hat 3 Basiseinstellungen

1. OFF: der An-/Aus Schalter ist in der OFF Stellung
2. ON: der An-/Aus Schalter ist in der ON Stellung
3. TEST: der An-/Aus Schalter ist in der TEST Stellung

Von den 3 o.g. Einstellungen muss die OFF-Stellung gewählt werden

Zum Wechsel der SD Karte oder der Batterien und dem Transport der Kamera

C. Unter System Einstellungen gibt es 3 Möglichkeiten zur Auswahl

- a. Camera

In dieser Einstellung werden nur Fotos gemacht

- b. Video

In dieser Einstellung werden nur Videos gemacht

- c. Camera & Video

In dieser Einstellung werden primär Fotos gemacht und dann Videos

D. Es gibt zwei Varianten Fotos oder Videos zu machen

a. Manuell durch Verwendung der Fernbedienung

Stellen Sie den Betriebsschalter auf die Position TEST und drücken Sie, während der Bildschirm ohne Menüanzeige ist, die Taste SHUTTER(OK) auf der Fernbedienung, um Fotos und Videos aufzunehmen.

b. Automatisch

An-/Aus Schalter auf ON stellen, LED blinkt 15 Sek., dann nimmt die Kamera Fotos oder Videos auf sobald der Bewegungsmelder eine Bewegung feststellt

E. Anleitung für Intervall, Timer, Formatieren, NR. und Passwort

1. Intervall: Es gibt zwei Intervalle, eins für die Erfassung und ein weiteres für die Aufnahme von Bildern/Videos. Ist die Kamera eingeschaltet, tastet die Kamera ständig die Umgebung ab. Ist das Intervall aktiviert, nimmt die Kamera in gewissen Abständen Bilder/Videos auf.

2. Timer: Betriebszeit der Kamera.

3. Formatieren: Die Kamera verfügt über einen 2M internen Speicher. Benutzer können den internen Speicher und die SD-Karte formatieren.

4. NR.: Benutzer können die Kamera-ID einstellen. Diese ID ist sechsstellig und unterstützt die Zeichen 0-Z.

5. Passwort: 4 digitale Ziffern.

F. Um Fotos oder Videos der Kamera anzuschauen, schalten Sie die Kamera aus, stellen Sie den Betriebsschalter auf die Position TEST und drücken Sie die rechte Pfeiltaste auf der Fernbedienung, um den Ansichtsmodus zu öffnen.

3. Fotos

Drücken Sie die Pfeiltasten Hoch oder Runter auf der Fernbedienung, um das vorhergehende oder nächste Foto anzuschauen.

4. Videos

Drücken Sie die linke Pfeiltaste auf der Fernbedienung, um die Videowiedergabe zu starten. Drücken Sie die linke Pfeiltaste erneut, um die Wiedergabe zu beenden.

Hinweis: Drücken Sie OK, um zur Anzeige zurückzukehren.

G. Diese Kamera kann Dateien zyklisch aufzeichnen. Wenn die SD-Karte voll ist, werden die ältesten Dateien von den neuesten Dateien überschrieben.

H. Bitte beachten! In folgendem Fall handelt es sich nicht um einen Defekt mit Kamera:

Bei starkem Regen, Nebel und Nieselregen (im Dunkeln) entstehen meist nur weiße Fotos ohne Motiv

I. Funktionsweise & Installation der Wandhalterung

Diese Wandhalterung ist für die Installation der Kamera im Haus bestimmt. Sie unterstützt ein Gewicht von 10 kg und lässt sich horizontal um 360° und vertikal um 90° drehen

Stellen Sie einen geeigneten vertikalen Winkel ein und sichern Sie die Einstellung mit den Wendestreifen. Befestigen Sie dann die Wandhalterung mit drei Schrauben an der Wand. Verbinden Sie das Schraubloch an der Unterseite der Kamera mit dem Gewindestift auf der Oberseite der Wandhalterung.

Zum Download der gesamten Bedienungsanleitung besuchen sie unsere website:

WWW.DENVER-ELECTRONICS.COM

ALLE RECHTE VORBEHALTEN, URHEBERRECHTE DENVER ELECTRONICS A/S

DENVER®

www.denver-electronics.com



Elektro-und elektronische Geräte enthalten Materialien, Bauteile und Substanzen, die ihrer Gesundheit oder der Umwelt schaden können, wenn das Abfallmaterial (ausrangierte Elektro-und elektronische Geräte) nicht ordnungsgemäß entsorgt wird.

Elektrische und elektronische Geräte sind mit einer durchkreuzten Mülltonne gekennzeichnet. Dieses Symbol bedeutet, dass die elektrischen und elektronischen Geräte nicht mit dem restlichen Haushaltsmüll sondern getrennt davon entsorgt werden müssen.

In allen Städten befinden sich Sammelstellen, an denen elektrische und elektronische Geräte entweder kostenlos bei Recyclingstellen abgegeben werden können oder auch direkt eingesammelt werden. Weitere Informationen erhalten Sie direkt bei Ihrer Stadtverwaltung.

Importeur:

DENVER ELECTRONICS A/S

Stavneagervej 22

DK-8250 Egaa

Dänemark

www.facebook.com/denverelectronics