



DENVER®

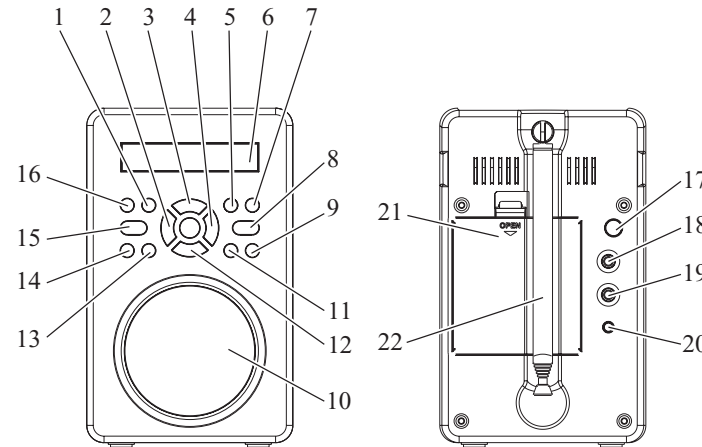
DAB-43 PLUS

DAB pasmo III / DAB+ / radio FM

INSTRUKCJA OBSŁUGI



ROZMIESZCZENIE ORGANÓW REGULACYJNYCH



- | | |
|--------------------------------------|--------------------------------------|
| 1. PRZYCIŚC GŁOŚNOŚĆ+ | 12. PRZYCIŚC FUNKCJA/DRZEMKA |
| 2. PRZYCIŚC W DÓŁ | 13. PRZYCIŚC ALARM/SEN |
| 3. PRZYCIŚC
INFORMACJA/USTAWIENIA | 14. PRZYCIŚC AUTOMATYCZNE SKANOWANIE |
| 4. PRZYCIŚC WYŻEJ | 15. PRZYCIŚC GOTOWOŚCI |
| 5. PRZYCIŚC PROGRAMOWANIE1 | 16. PRZYCIŚC GŁOŚNOŚĆ- |
| 6. WYŚWIETLACZ LCD | 17. PRZYCIŚC ZASILANIE (WŁ/WYŁ) |
| 7. PRZYCIŚC PROGRAMOWANIE2 | 18. GNIAZDO WEJŚCIA POMOCNICZEGO |
| 8. SHIFT | 19. GNIAZDO SŁUCHAWEK |
| 9. PRZYCIŚC PROGRAMOWANIE4 | 20. GNIAZDO ZASILANIA 6V DC |
| 10. GŁOŚNIK | 21. POKRYWKA BATERII |
| 11. PRZYCIŚC PROGRAMOWANIE3 | 22. ANTENA TELESKOPOWA FM |

ZASILANIE

KORZYSTANIE Z URZĄDZENIA PODŁĄCZONEGO DO ZASILANIA AC

Włożyć jeden koniec dostarczonego przewodu zasilania w gniazdo wejściowe 6V DC, znajdujące się z tyłu urządzenia, a drugi koniec do gniazdka w ścianie. Przewód należy mocno włożyć do gniazdka i upewnić się, że urządzenie jest prawidłowo podłączone podczas pierwszego użycia, w przeciwnym razie nie będzie działało z zasilaniem AC.

ZASILANIE URZĄDZENIA Z BATERII

1. Aby korzystać z urządzenia na baterie, przewód zasilania AC musi być odłączony od odtwarzacza.
2. Należy odłączyć przewód zasilania AC od urządzenia i włożyć 4 baterie AA (nie są dostarczone) do komory.
3. Zamknąć drzwiczki komory baterii.

Uwaga:

Należy regularnie sprawdzać baterie. Należy wymieniać stare lub rozładowane baterie. Jeśli urządzenie nie będzie używane przez dłuższy czas lub jest używane tylko na prąd elektryczny AC, należy wyjąć baterie z komory, aby uniknąć wycieków.

Ostrzeżenie: Przed użyciem urządzenia. Sprawdzić, czy lokalne zasilanie elektryczne jest zgodne z urządzeniem. Nie podłączać ani nie odłączać przewodu zasilania mokrymi rękami. Przy dłuższym nieużywaniu urządzenia (wakacje itp.) wyciągnąć wtyczkę zasilania z gniazdka sieciowego.

ZASADY BEZPIECZEŃSTWA BATERII:

- Trzymać baterie z dala od dzieci i zwierząt domowych.
- Włożyć baterie zgodnie z biegunowością (+/-). Niestosowanie się do wskazówek polaryzacji może skutkować urazem osób i uszkodzeniem.
- Zużyte lub rozładowane baterie wyjąć z urządzenia. Jeśli produkt ma nie być używany przez dłuższy czas, to baterie należy wyjąć, by uniknąć uszkodzeń związanych z korozją i rdzą.
- Nigdy nie wyrzucać baterii do ognia, baterii nie należy narażać na działanie ognia lub innych źródeł ciepła.
- Utylizacja baterii: Stare lub rozładowane baterie muszą być właściwie likwidowane i poddawane recyklingowi zgodnie z obowiązującymi przepisami. W sprawie szczegółowych informacji proszę się zwrócić do lokalnych władz gospodarujących odpadami stałymi.
- Proszę się stosować do wskazówek producenta baterii dotyczących bezpieczeństwa, używania i likwidacji.

OPIS FUNKCJI

Krótkie naciśnięcie ----- wskazuje, że należy nacisnąć i puścić przycisk, aby aktywować funkcję

Długie naciśnięcie ----- wskazuje, że należy nacisnąć i przytrzymać przycisk do momentu aktywowania funkcji

PRZEŁĄCZNIK ZASILANIA (WŁĄCZANIE/WYŁĄCZANIE)

Naciśnięcie powoduje przełączanie urządzenia między stanem OFF a STANDBY. Naciśnięcie steruje również funkcjami takimi jak resetowanie DRZEMKI i LICZNIKA CZASU.

PRZYCIŚC GŁOŚNOŚCI

Aby wyregulować głośność, należy nacisnąć przycisk głośności. VOL+ zwiększa głośność, a VOL- zmniejsza.

Ten przycisk steruje również głośnością wyjścia słuchawek.

PRZYCIŚC UP & DOWN

Te przyciski są stosowane do ustawiania licznika czasu alarmu i snu.

PRZYCIŚC ENTER

Przycisk ENTER jest wykorzystywany do

- potwierdzania wyboru stacji w trybie DAB
- zmiany trybu audio na tryb FM
- potwierdzania ustawień alarmu i snu

PRZYCIŚC INFO/SETUP

Krótkie naciśnięcie przycisku INFO/SETUP powoduje zmianę informacji wyświetlanej na wyświetlaczu.

PRZYCIŚC FUNCTION/SNOOZE

Krótkie naciśnięcie przycisku FUNCTION/SNOOZE powoduje przełączenie między trybem DAB a FM.

PRZYCIŚKI PRESET1, PRESET2, PRESET3 i PRESET4

Te przyciski są stosowane do zapisywania i odtwarzania zaprogramowanych stacji w trybie DAB i FM.

PRZYCIŚC ALARM/SLEEP

Krótkie naciśnięcie powoduje wybranie menu ustawień alarmu.

W trybie radia długie naciśnięcie powoduje wybranie menu ustawień snu.

PRZYCIŚC AUTO SCAN

W trybie DAB krótkie naciśnięcie powoduje uruchomienie szybkiego skanowania DAB, długie naciśnięcie powoduje uruchomienie pełnego skanowania DAB.

W trybie FM krótkie naciśnięcie uruchamia skanowanie FM.

SŁUCHAWKI

Gniazdo 3,5mm do podłączania zestawu słuchawkowego stereo (nie znajduje się w dostawie). Wewnętrzny głośnik jest wyciszony po podłączeniu słuchawek.

Należy unikać słuchania w słuchawkach przy dużej głośności, aby nie spowodować uszkodzeń słuchu.

WEJŚCIE AUX LINE

Gniazdo 3,5mm jest stosowane do podłączania do źródła zewnętrznego, takiego jak odtwarzacz MP3, odtwarzacz CD, telewizor lub komputer.

GNIAZDO ZASILANIA 6V DC

Podłączanie urządzenia do adaptera zasilania

TRYB STANDBY

1. Nacisnąć przycisk ZASILANIE (WŁ/WYŁ) do pozycji „ON”.
2. Wyświetlacz urządzenia podświetli się i pojawi się napis „Welcome! Digital Radio”.
3. Po 2-3 sek. wyświetlacz przygaśnie, komunikat zmieni się na „Standby” i nastąpi przejście do ekranu czasu.

Czas i data zostanie automatycznie zaktualizowana podczas działania radia.

DZIAŁANIE URZĄDZENIA W TRYBIE DAB SKANOWANIE AUTOMATYCZNE

1. Całkowicie wysuwana antena teleskopowa.
2. Krótkie naciśnięcie przycisku STANDBY włącza radio.
3. Po pierwszym podłączeniu radia do zasilania i włączeniu automatycznie zostanie wybrany tryb DAB i rozpocznie się skanowanie kanałów DAB oraz wyszukiwanie dostępnych stacji. Należy poczekać do zakończenia skanowania kanałów. W przeciwnym razie żadna stacja DAB nie zostanie zapisana. Podczas skanowania na wyświetlaczu pojawia się postęp skanowania, numer kanału, nazwa multipleksu, a następnie łączna liczba stacji.
4. Po zakończeniu skanowania urządzenie automatycznie dostroi się na pierwszą stację na liście. Stacje są wymienione w kolejności numeryczno-alfabetycznej, czyli od 0 do 9, a później od A do Z.
5. Jeśli podczas skanowania nie wykryto żadnej stacji, na wyświetlaczu pojawi się „NO SIGNAL DAB”. W takim przypadku należy przestawić urządzenie i/lub antenę, a następnie krótko nacisnąć przycisk AUTO SCAN, aby uruchomić kolejne skanowanie. Uwaga: W przypadku telewizji cyfrowej są miejsca, gdzie trudno będzie odebrać dobry sygnał DAB. Nadawcy pracują nad rozszerzeniem zasięgu sygnałów DAB. W niektórych przypadkach być może trzeba będzie więc poczekać, aż niektóre lub wszystkie usługi DAB będą dostępne. Można sprawdzić, czy obszar, na którym przebywa użytkownik, znajduje się w zasięgu.

WYBIERANIE STACJI

1. Krótkie naciśnięcie przycisku UP lub DOWN powoduje przewijanie na liście dostępnych stacji i zatrzymanie na wybranej stacji.
2. Na wyświetlaczu może pojawić się „SEARCHING...” podczas wybierania przez radio nowej stacji. Jeśli po wybraniu stacji wyświetli się napis „NOT AVAILABLE”, należy przestawić radio, aby poprawić odbiór.

STACJE DODATKOWE

Niektóre stacje mają jedną lub więcej usług dodatkowych. Jeśli dostępna jest stacja dodatkowa, za nazwą stacji pojawi się znak >. BBC5Live > BBC Sport Extra
BBC National DAB BBC National DAB

PROGRAMOWANIE

ZAPISYWANIE ZAPROGRAMOWANEJ STACJI

1. Wybrać stację DAB zgodnie z powyższym opisem.
2. Nacisnąć i przytrzymać jeden z przycisków programowania, aż na wyświetlaczu pojawi się napis „Preset x stored”.

PRZEJŚCIE DO ZAPROGRAMOWANEJ STACJI

Należy krótko nacisnąć odpowiedni przycisk programowania.

Uwaga: Urządzenie może zapisać 8 stacji w trybie DAB i 8 stacji w trybie FM.

Uwaga: Aby skorzystać z funkcji pamięci 5~8, należy nacisnąć najpierw przycisk shift, a następnie razem przyciski PRESET 1~4.

INFORMACJE

Urządzenie posiada tryby informacji DAB, wyświetlane na dole wyświetlacza. Po krótkim naciśnięciu przycisku INFO można zobaczyć dostępne typy.

1. typ programu
Wyświetla typ audycji w odbieranej stacji, np. muzyka klasyczna, pop, wiadomości, itd.
2. Częstotliwość wspólna
Wyświetla częstotliwość stacji DAB, np. 13F 239,200MHz.
3. Prędkość przesyłania audio
Wyświetla prędkość danych w kilobitach na sekundę i tryb audio, np. stereo.
4. Wspólna nazwa
Wyświetla nazwę multipleksu, do którego sieci Digital1 należy aktualna stacja
5. Siła sygnału
Wyświetla siłę sygnału słuchanej stacji.
6. Czas/data
Wyświetla aktualny czas i datę odebrane poza nadawaniem stacji.
7. DLS (Dynamic Link Segment)
Przewijają tekst zawierający informacje takie jak nazwa artysty i ścieżki, numery telefonów, szczegóły programu, itd.

WYSZUKIWANIE NOWYCH STACJI

Jeśli pojawiają się nowe stacje, konieczne będzie wykonanie automatycznego skanowania, aby wykryć je i zapisać do nowych stacji. Krótkie naciśnięcie przycisku automatycznego strojenia z tyłu urządzenia uruchamia automatyczne skanowanie. Usługi DAB są zasadniczo lokalizowane. Po przeniesieniu urządzenia w inne miejsce, konieczne będzie wykonanie automatycznego skanowania, aby odnaleźć stacje w nowym miejscu.

STROJENIE RĘCZNE

Strojenie ręczne pozwala na bezpośrednie dostrojenie do stacji DAB.

1. Należy długo nacisnąć przycisk ENTER, aż na wyświetlaczu pojawi się napis „Manual Tune”.
2. Krótkim naciśnięciem przycisku UP lub DOWN wybiera się różne numery kanałów.

Uwaga: Konieczne może być odczekanie, aż urządzenie dostroi się na nowy kanał.

DZIAŁANIE URZĄDZENIA W TRYBIE FM

1. Całkowicie wysuwana antena teleskopowa.
2. Nacisnąć przycisk ZASILANIA (WŁ/WYŁ) do pozycji „ON”, aby przejść do trybu gotowości.
3. Krótkie naciśnięcie przycisku STANDBY włącza urządzenie.
4. Jeśli urządzenie znajduje się w trybie DAB, należy krótko nacisnąć przycisk FUNCTION/SNOOZE, aby przejść do trybu FM.
Urządzenie zapamiętuje wybrane źródło po przełączeniu do trybu gotowości i automatycznie wybiera następny czas włączenia. Jeśli zasilanie jest odłączone, urządzenie będzie zawsze wybierać tryb DAB po pierwszym włączeniu.
5. Na wyświetlaczu widać aktualną częstotliwość strojenia i wiersz informacji.

WYBIERANIE STACJI**STROJENIE RĘCZNE**

Krótkie naciśnięcie przycisku UP lub DOWN zmienia częstotliwość strojenia.

Uwaga: Przed każdym naciśnięciem w celu przeprowadzenia strojenia urządzenia należy odczekać mniej więcej sekundę.

PROGRAMOWANIE**ZAPISYWANIE ZAPROGRAMOWANEJ STACJI**

1. Wybrać stację FM lub DAB zgodnie z powyższym opisem.
2. Nacisnąć i przytrzymać jeden z przycisków programowania (na około 3 sek.), aż na wyświetlaczu pojawi się napis „Preset 1 stored”.

PRZEJŚCIE DO ZAPROGRAMOWANEJ STACJI

1. Należy krótko nacisnąć odpowiedni przycisk programowania.
Uwaga: W trybie DAB i FM można zaprogramować 8 stacji.
Dowolną zaprogramowaną stację można nadpisać w dowolnym momencie, przytrzymując przycisk programowania, aż pojawi się napis „Preset x stored”.

TRYB AUDIO

Normalnie urządzenie automatycznie wybiera tryb mono lub stereo, w zależności od nadawanego programu i siły sygnału. Jeśli jednak odebrana zostanie stacja stereo, a sygnał będzie słaby, słyszalne będzie szyczenie. Aby zmniejszyć szyczenie, można przełączyć urządzenie z trybu auto na mono.

1. Krótkie naciśnięcie przycisku ENTER powoduje wyświetlenie ekranu trybu automatycznego.
2. Krótkie naciśnięcie przycisku ENTER przełącza między trybem automatycznym a mono. Nowe ustawienie widać przez krótki czas, a następnie wyświetlacz wraca do ekranu radia.

INFORMACJE

Urządzenie posiada sześć trybów informacji FM, wyświetlanych na dole wyświetlacza. Po krótkim naciśnięciu przycisku INFO/SETUP można zobaczyć dostępne typy.

1. PTY (program type)
Wyświetla typ audycji w odbieranej stacji, np. muzyka klasyczna, pop, wiadomości, itd.
2. Siła sygnału
Wyświetla siłę sygnału słuchanej stacji.
3. Czas i data
Wyświetla aktualny czas i datę odebrane poza nadawaniem stacji.
4. Częstotliwość stacji
Wyświetla częstotliwość słuchanej stacji.
5. Tryb audio
Wyświetla aktualne ustawienie trybu audio, tzn. auto (stereo) lub mono.
6. Tekst radiowy
Przewijają tekst zawierający informacje takie jak nazwa artysty i ścieżki, numery telefonów, szczegóły programu, itd.

KORZYSTANIE Z WEJŚCIA AUX

1. Połączyć przewodem wejście źródła pomocniczego AUX z gniazdem wyjścia odtwarzacza osobistego, takiego jak przenośny odtwarzacz MP3.
2. Włączyć zasilanie urządzenia naciskając przycisk STANDBY.
3. Włączyć odtwarzacz osobisty, rozpocząć odtwarzanie i ustawić głośność na pożądanym poziomie.
4. Regulacja głośności przez naciśnięcie przycisku VOL + lub VOL –.
Uwaga: Po włożeniu wtyczki AUX do gniazda AUX dźwięk FM/DAB zostanie wyciszony, ale wyświetlacz nie zmieni się.

USTAWIANIE I KORZYSTANIE Z ALARMU**OGLĄDANIE USTAWIEŃ ALARMU**

Kiedy urządzenie jest włączone lub znajduje się w trybie gotowości, należy krótko nacisnąć przycisk ALARM/SLEEP. Na wyświetlaczu widać aktualne ustawienia alarmu przez 5 sek., po czym następuje powrót do poprzedniego ekranu. Po wyjściu z trybu gotowości wyświetlacz będzie podświetlony, ustawienia pokażą się przez ok. 5 sek., a następnie nastąpi powrót do trybu gotowości.

USTAWIANIE ALARMU 1

1. Kiedy urządzenie jest włączone lub znajduje się w trybie gotowości, należy krótko nacisnąć przycisk ALARM/SLEEP, aż pojawi się menu alarmu 1.
2. Sygnalizacja OFF lub ON miga, wskazując, że można ją zmienić. Krótkie naciśnięcie przycisku UP lub DOWN powoduje przejście z OFF na ON, po czym należy potwierdzić przyciskiem ENTER.
3. Cyfry godziny migają teraz. Przyciskiem UP lub DOWN ustawia się wymagany czas, po czym należy potwierdzić krótkim naciśnięciem przycisku ENTER. Krótkie naciśnięcie przycisku UP lub DOWN zmienia ustawienie godziny co jedną godzinę. Długie naciśnięcie dowolnego przycisku powoduje szybkie przewijanie do wymaganego ustawienia.
4. Minuty można ustawić zgodnie z powyższym opisem, a następnie nacisnąć krótko przycisk ENTER, aby potwierdzić.
5. Źródło alarmu (SYGNAŁ DŹWIĘKOWY 1, SYGNAŁ DŹWIĘKOWY 2, FM lub DAB) miga. Krótkie naciśnięcie przycisku UP lub DOWN służy do wybierania, a krótkie naciśnięcie przycisku ENTER do potwierdzania. Na wyświetlaczu nadal widać ustawienia alarmu przez krótki czas, po czym następuje wyjście z menu alarmu.

USTAWIANIE ALARMU 2

1. Kiedy urządzenie jest włączone lub znajduje się w trybie gotowości, należy krótko nacisnąć przycisk ALARM/SLEEP 2 razy, aż pojawi się menu alarmu 2.
2. Sygnalizacja OFF lub ON miga, wskazując, że można ją zmienić. Krótkie naciśnięcie przycisku UP lub DOWN powoduje przejście z OFF na ON, po czym należy potwierdzić przyciskiem ENTER.
3. Cyfry godziny migają teraz. Przyciskiem UP lub DOWN ustawia się wymagany czas, po czym należy potwierdzić krótkim naciśnięciem przycisku ENTER. Krótkie naciśnięcie przycisku UP lub DOWN zmienia ustawienie godziny co jedną godzinę. Długie naciśnięcie dowolnego przycisku powoduje szybkie przewijanie do wymaganego ustawienia.
4. Minuty można ustawić zgodnie z powyższym opisem, a następnie nacisnąć krótko przycisk ENTER, aby potwierdzić.
5. Źródło alarmu (SYGNAŁ DŹWIĘKOWY 1, SYGNAŁ DŹWIĘKOWY 2, FM lub DAB) miga. Krótkie naciśnięcie przycisku UP lub DOWN służy do wybierania, a krótkie naciśnięcie przycisku ENTER do potwierdzania. Na wyświetlaczu nadal widać ustawienia alarmu przez krótki czas, po czym następuje wyjście z menu alarmu.

Uwaga: Symbol ALARM1 lub ALARM2 wyświetla się w prawym górnym rogu wyświetlacza, gdy urządzenie znajduje się w trybie gotowości.

W trybie gotowości alarm (SYGNAŁ DŹWIĘKOWY 1, SYGNAŁ DŹWIĘKOWY 2, FM lub DAB) rozlegnie się automatycznie w żądanym czasie ustawionym jako alarm.

ZMIANA DŹWIĘKU ALARMU

Dźwięk alarmu na urządzeniu można zmienić na elektroniczny sygnał dźwiękowy.

1. W kroku 5 (powyżej), tzn. jeśli FM miga, krótkie naciśnięcie przycisku UP lub DOWN zmienia ustawienie na SYGNAŁ DŹWIĘKOWY 1 lub SYGNAŁ DŹWIĘKOWY 2. Krótkie naciśnięcie przycisku ENTER powoduje potwierdzenie.
Jeśli wybrano stację DAB jako dźwięk alarmu, to w razie braku dostępności tej stacji z dowolnego powodu, np. gdy nie nadaje, rozlegnie się sygnał brzęczyka w momencie aktywacji alarmu.

WŁĄCZANIE-WYŁĄCZANIE ALARMU

Włączony alarm będzie rozlegał się każdego dnia o ustawionym czasie. Aby wyłączyć alarm, należy krótko nacisnąć przycisk ALARM/SLEEP, a gdy na ekranie widać ustawienia alarmu, należy nacisnąć przycisk UP lub DOWN, aby wybrać wyłączenie alarmu oraz nacisnąć przycisk ENTER, aby potwierdzić.
Można to zrobić, kiedy urządzenie jest włączone lub znajduje się w trybie gotowości.

ANULOWANIE ALARMU

Anulowanie alarmu po jego aktywowaniu. Aby wyłączyć dźwięk alarmu, należy nacisnąć przycisk ALARM/SLEEP lub STANDBY.
Alarm wyłączy się automatycznie po 59 minutach, jeśli nie zostanie wcześniej anulowany lub wyłączony ręcznie.

DRZEMKA

Urządzenie posiada 9-minutowy licznik czasu drzemki.
Kiedy alarm aktywuje się, należy krótko nacisnąć przycisk FUNCTION/SNOOZE, aby uruchomić licznik czasu drzemki. Urządzenie przechodzi do trybu gotowości.

USTAWIANIE I KORZYSTANIE Z LICZNIKA CZASU SNU**OGLĄDANIE USTAWIEŃ LICZNIKA CZASU SNU**

Kiedy urządzenie jest włączone, należy nacisnąć i przytrzymać przycisk ALARM/SLEEP, aby zobaczyć aktualne ustawienia licznika czasu snu.

USTAWIANIE LICZNIKA CZASU SNU

1. Kiedy urządzenie jest włączone i trwa odtwarzanie z dowolnego wejścia, tzn. DAB, FM lub AUX, należy długo nacisnąć przycisk SLEEP, aż pojawi się menu snu.
2. Minuty będą migać. Krótkie naciśnięcie przycisku ALARM/SLEEP zmienia czas snu (15 min., 30 min., 45 min., 60 min. i 90 min.).
3. Dostępny czas snu wynosi od 15 do 90 minut, co 15 minut. Ustawić żądany czas i krótko nacisnąć przycisk ENTER, aby potwierdzić.
4. Na wyświetlaczu cały czas widać ustawienia przez 3 sek., po czym następuje powrót do ekranu radia. Urządzenie działa przez wybrany czas, a następnie przełącza się w tryb gotowości.

ANULOWANIE LICZNIKA CZASU SNU

1. Kiedy urządzenie jest włączone i trwa odtwarzanie z dowolnego wejścia, tzn. DAB, FM lub AUX, należy długo nacisnąć przycisk SLEEP, aż pojawi się menu snu.
2. Minuty będą migać. Krótkie naciśnięcie przycisku ALARM/SLEEP powoduje wyłączenie czasu snu.

RESET SYSTEMOWY

Reset systemowy można użyć do wykasowania listy stacji, zaprogramowanych stacji oraz wszystkich ustawień alarmu i snu. Ta opcja jest przydatna w przypadku przenoszenia urządzenia w inne miejsce (np. przy wyjeździe z domu), ponieważ niektóre stacje mogą nie odbierać w nowym miejscu.

1. W trybie DAB i FM nacisnąć długo przycisk FUNCTION/SNOOZE, aż na wyświetlaczu pojawi się napis „Press Enter Key to Reset”.
2. Krótko nacisnąć przycisk RESET. Na wyświetlaczu pojawia się teraz „System Reset”.
3. Urządzenie wykasuje wewnętrzną pamięć i automatycznie rozpocznie szybkie skanowanie.

WSZYSTKIE PRAWA ZASTRZEŻONE. PRAWA AUTORSKIE DENVER ELECTRONICS A/S

DENVER®

www.denver-electronics.com



Sprzęt elektryczny i elektroniczny zawiera materiały, elementy oraz substancje, które mogą być niebezpieczne dla zdrowia i środowiska, jeśli materiał odpadowy (wyrzucony sprzęt elektryczny, elektroniczny) nie są właściwie potraktowane.

Sprzęt elektryczny i elektroniczny i baterie oznaczone są przekreślonym symbolem śmietnika, patrz wyżej. Ten symbol oznacza, że sprzęt elektryczny i elektroniczny nie powinien być wyrzucany z innymi odpadami domowymi, ale powinien być usuwany oddzielnie.

Wszystkie miasta mają ustalone miejsca zbiórki sprzętu elektrycznego i elektronicznego, gdzie można go bezpłatnie oddać w stacjach recyklingu i innych miejscach zbiórki lub zlecić jego odbiór z gospodarstw domowych. Dodatkowa informacja jest dostępna w wydziale technicznym miasta.

Importeur:
DENVER ELECTRONICS A/S
Stavneagervej 22
DK-8250 Egaa
Danimarca
www.facebook.com/denverelectronics