

DENVER®

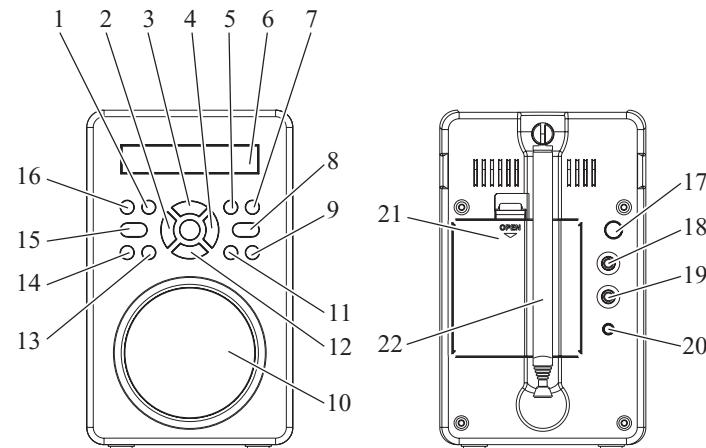
DAB-43 PLUS

DAB+/ DAB (BAND III) / FM RADIO

MANUALE PER L'USO



POSIZIONE DEI COMANDI



- | | |
|---------------------|----------------------------------|
| 1. TASTO VOL+ | 12. TASTO FUNCTION/SNOOZE |
| 2. TASTO GIU | 13. TASTO ALARM/SLEEP |
| 3. TASTO INFO/SETUP | 14. TASTO AUTO SCAN |
| 4. TASTO SU | 15. TASTO STANDBY |
| 5. TASTO PRESET1 | 16. TASTO VOL- |
| 6. DISPLAY LCD | 17. TASTO ALIMENTAZIONE (ON/OFF) |
| 7. TASTO PRESET2 | 18. JACK AUXIN |
| 8. SHIFT | 19. JACK CUFFIE |
| 9. TASTO PRESET4 | 20. JACK DC 6V |
| 10. DIFFUSORE | 21. VANO BATTERIA |
| 11. TASTO PRESET3 | 22. ANTENNA TELESCOPICA FM |

Setup

Per utilizzare con l'alimentazione a batteria, rimuovere il coperchio del vano batteria e inserire 6 batterie alcaline tipo "AA", attenendosi alla polarità corretta (+/-) secondo quanto indicato nel vano batteria. Richiudere il coperchio del vano batteria.

Per l'utilizzo con alimentazione elettrica AC, inserire il cavo di alimentazione AC in una presa elettrica standard AC da 230-volt.

ALIMENTAZIONE

UTILIZZO DELL'UNITÀ CON ALIMENTAZIONE AC

Inserire un'estremità del cavo di alimentazione fornito nel jack DC 6V IN posizionato sul retro dell'unità, mentre l'altra estremità deve essere inserita nella presa a muro.

Quando il cavo viene utilizzato per la prima volta, è necessario spingere con decisione nella presa; laddove esso non funzioni, riprovare affinché il collegamento vada a buon fine.

UTILIZZO DELL'UNITÀ CON BATTERIE

1. Per attivare l'unità con batterie, il cavo di alimentazione AC deve essere scollegato dal lettore.
2. Scollegare il cavo di alimentazione AC dall'unità, quindi inserire 4 batterie di tipo "AA" (non incluse) nel vano.
3. Chiudere il coperchio del vano batteria.

Attenzione:

Verificare con regolarità lo stato delle batterie. È necessario sostituire batterie vecchie o scariche. Laddove l'unità non venga utilizzata per un tempo prolungato o venga unicamente utilizzata mediante corrente elettrica AC, rimuovere le batterie dal vano batterie per evitare eventuali versamenti.

Attenzione: Prima di utilizzare l'unità. Verificare che la rete elettrica locale sia compatibile con l'unità. Evitare di collegare/scollegare il cavo di alimentazione con le mani umide.

Laddove si preveda di non utilizzare l'unità per un periodo prolungato (es. vacanze, ecc.), scollegare la spina dalla presa a muro.

PRECAUZIONI DI SICUREZZA DELLA BATTERIA:

- Tenere le batterie lontano dalla portata di bambini e animali domestici.
- Inserire le batterie attenendosi alla polarità corretta (+/-). Laddove la polarità delle batterie non venga correttamente allineata, ne possono derivare danni a persone o cose.
- Rimuovere le batterie vecchie o scariche dal prodotto. Rimuovere le batterie se il prodotto non verrà usato per periodi prolungati di tempo, al fine di evitare danni dovuti a ruggine o corrosione alle batterie
- Non smaltire le batterie nel fuoco; evitare di esporre le batterie a fuoco o altre fonti di calore
- Smaltimento batterie: Le batterie vecchie o scariche devono essere idoneamente smaltite e riciclate in conformità a tutte le leggi in vigore. Per ulteriori informazioni, rivolgersi all'autorità locale per la gestione dei rifiuti solidi
- Attenersi alle istruzioni di sicurezza, utilizzo e smaltimento della batteria fornite dal produttore.

DESCRIZIONE FUNZIONI

Pressione breve----- indica di premere e rilasciare il tasto per attivare la funzione
Pressione lunga -----indica di premere e tenere premuto il tasto fino a che la funzione non sia attiva

INTERRUTTORE ALIMENTAZIONE (ON/OFF)

Premere per impostare l'unità su OFF e STANDBY. Mediante la pressione dei tasti è possibile controllare altre funzioni, quali SNOOZE, SLEEP, e annullare il timer.

TASTO VOLUME

Premere il tasto volume per regolare il volume. VOL+ per aumentare e VOL- per diminuire. Questo TASTO controlla inoltre il volume di uscita delle cuffie.

TASTO SU/GIU

I presenti tasti vengono utilizzati per impostare il timer Alarm e Sleep

TASTO INVIO

Il TASTO INVIO viene utilizzato per
-confermare la selezione della stazione in modalità DAB
-Cambiare la modalità audio in modalità FM
-Confermare le impostazioni delle funzioni Alarm e Sleep

TASTO INFO/SETUP

Premere per pochi istanti il tasto INFO/SETUP per modificare il tipo di informazioni visualizzate sul display

TASTO FUNCTION/SNOOZE

Premere per pochi istanti il tasto FUNCTION/SNOOZE per selezionare tra DAB e FM TASTI PRESET1, PRESET2, PRESET3, PRESET4

Questi tasti vengono utilizzati per memorizzare e richiamare le stazioni pre-impostate nelle modalità DAB e FM

TASTO ALARM/SLEEP

Premere per qualche istante per selezionare il menu di impostazione Alarm
In modalità radio attiva, tenere premuto a lungo per selezionare il menu di impostazione della funzione Sleep

TASTO AUTO SCAN

In modalità DAB, premere per qualche istante per effettuare la sintonizzazione DAB rapida; premere a lungo per effettuare la sintonizzazione completa DAB; in modalità FM, premendo per qualche istante si avvia la sintonizzazione FM

CUFFIE

Presa da 3,5 mm per collegamento di cuffie stereo (non comprese). Il diffusore interno entra in funzione di mutò una volta inserite le cuffie.
Evitare l'ascolto con le cuffie a livelli alti di volume onde evitare possibili danni.

INGRESSO AUX LINE

Presa da 3,5mm per collegamento di sorgente esterna, quali lettore MP3, lettore CD, TV o computer.

JACK DC 6V

Collegare all'adattatore di alimentazione dell'UNITÀ.

MODALITÀ STANDBY

1. Premere l'interruttore POWER (ON/OFF) per impostare su "ON".
2. Il display sull'UNITÀ si illumina e viene visualizzata la seguente scritta: 'Welcome! Digital Radio'
3. Dopo 2-3 secondi, la luce sul display diminuisce, il messaggio passa a 'Standby' quindi entra nella schermata Time.

L'ora e la data vengono direttamente aggiornate dal vivo mentre la radio è in funzione.

UTILIZZO DELL'UNITÀ IN MODALITÀ DAB - SINTONIZZAZIONE AUTOMATICA

1. Stendere al completo l'antenna telescopica.
2. Premere per qualche istante il tasto STANDBY per accendere la radio.
3. La prima volta che la radio viene alimentata e accesa, seleziona automaticamente la modalità DAB e avvia la sintonizzazione dei canali DAB per cercare le stazioni disponibili. Lasciare che il processo termini; in caso contrario, non verrà memorizzata alcuna stazione DAB per ulteriori selezioni. Durante la sintonizzazione, il display visualizza il corso della sintonizzazione, il numero del canale, il nome multiplo e il numero totale di stazioni.
4. Una volta completata la sintonizzazione, l'UNITÀ si sintonizza automaticamente sulla prima stazione in elenco. Le stazioni sono elencate in ordine alfanumerico da 0 a 9, quindi da A a Z.
5. Laddove non venga rilevata alcuna stazione durante la sintonizzazione, il display visualizza il seguente messaggio: 'NO SIGNAL DAB'; in tal caso, riposizionare l'unità e/o l'antenna, quindi premere per qualche istante il tasto AUTO SCAN per avviare un'altra sintonizzazione.

Attenzione: Analogamente alla TV digitale, vi sono talune aree dove può risultare difficile ottenere un segnale DAB buono. Le società di trasmissione lavorano costantemente per migliorare la copertura DAB e, in alcuni casi, può essere necessario dover attendere prima che taluni servizi DAB siano disponibili. Verificare pertanto la copertura presso la propria area.

SELEZIONE STAZIONI

1. Premere per qualche istante il tasto SU o GIU per scorrere l'elenco delle stazioni disponibili e fermarsi sulla stazione desiderata.
2. Sul display può essere visualizzato il messaggio 'SEARCHING ...' mentre la radio seleziona la nuova stazione. Nel caso in cui, dopo aver selezionato la stazione, venga visualizzato il messaggio 'not available', provare a spostare la radio per migliorarne la ricezione.

STAZIONI SECONDARIE

Talune stazioni dispongono di uno o più servizi secondari correlati. Quando sono disponibili le stazioni secondarie, viene visualizzato il segno > dopo il nome della stazione.
BBC5Live> >BBC Sport Extra
BBC National DAB BBC National DAB

IMPOSTAZIONI PREDEFINITE

PER MEMORIZZARE UNA STAZIONE PREDEFINITA

1. Selezionare una stazione DAB come descritto in precedenza.
2. Tenere premuto uno dei tasti Preset fino a che sul display non compaia il messaggio 'Preset x stored!'

PER RICHIAMARE UNA STAZIONE PREDEFINITA

Premere per qualche istante il tasto Preset richiesto.
Attenzione: L'unità è in grado di memorizzare 8 stazioni per DAB e 8 stazioni per FM
Attenzione: Per utilizzare la funzione di memoria 5~8, premere il tasto shift, quindi premere i tasti PRESET1~4 insieme.

DAB-43 PLUS (Italian_2014) (495 x 150 mm) • 2 Sept 2014 • AT

INFO

L'UNITÀ presenta le modalità di informazioni DAB, visualizzate nella riga inferiore del display. Premere per qualche istante il tasto INFO per visualizzare le tipologie disponibili.

1. Tipo di programma
Visualizza il tipo di contenuto della stazione trasmessa, ad es. classica, pop, notizie, ecc.
2. Freq. complessive
Visualizza le frequenze della stazione DAB, ad es. 13F 239.200MHz.
3. Velocità bit audio
Visualizza la velocità dei dati in Kilobit al secondo e la modalità audio, ad es. Stereo.
4. Nome gruppo
Visualizza il nome del gruppo a cui la stazione attuale in Digital Network appartiene
5. Potenza del segnale
Visualizza la potenza del segnale relativo alla stazione in ascolto.
6. Ora/Data
Visualizza ora e data attuale, ricevuta non in linea.
7. DLS (Dynamic Link Segment)
Testo scorrevole comprendente messaggi quali artista, titolo traccia, nn. telefonici, informazioni sul programma, ecc.

SINTONIZZAZIONE NUOVE STAZIONI

Per includere nuove stazioni, è necessario effettuare la sintonizzazione automatica per rilevare e memorizzare le nuove stazioni. Premere per qualche istante il tasto Auto-tune sul retro dell'unità per avviare la sintonizzazione automatica. I servizi DAB sono generalmente a carattere locale, pertanto quando si sposta l'unità in un'area diversa, sarà necessario effettuare nuovamente la sintonizzazione automatica per rilevare le stazioni nella nuova area.

SINTONIZZAZIONE MANUALE

La sintonizzazione manuale consente di sintonizzare direttamente sulla stazione DAB.

1. Premere a lungo il tasto INVIO fino a che il display non visualizza il messaggio 'Manual Tune'
2. Premere per qualche istante il tasto SU o GIU per selezionare il numero di un altro canale.

Attenzione: Può essere necessario attendere che l'unità si sintonizzi sul nuovo canale.

UTILIZZO DELL'UNITÀ IN MODALITÀ FM

1. Stendere al completo l'antenna telescopica.
2. Premere l'interruttore POWER (ON/OFF), selezionare "ON" per accedere alla modalità di standby.
3. Premere per qualche istante il tasto STANDBY per accendere l'unità.
4. Laddove l'unità sia in modalità DAB, premere per qualche istante il tasto FUNCTION/SNOOZE per passare a FM.
L'unità memorizza la sorgente selezionata quando impostata su Standby e la seleziona automaticamente la volta successiva in cui viene accesa. Laddove l'alimentazione venga scollegata, l'unità seleziona sempre la modalità DAB una volta riaccesa.
5. Il display visualizza la frequenza di sintonizzazione attuale e la riga delle informazioni.

SELEZIONE STAZIONI

SINTONIZZAZIONE MANUALE

Premere per qualche istante il tasto SU o GIU per modificare la frequenza di sintonizzazione.

Attenzione: Attendere circa 1 secondo tra ciascuna pressione, affinché l'unità possa ri-sintonizzarsi.

IMPOSTAZIONI PREDEFINITE

PER MEMORIZZARE UNA STAZIONE PREDEFINITA

1. Selezionare una stazione FM o DAB come descritto in precedenza.
2. Tenere premuto uno dei tasti Preset (per circa 3 secondi) fino a che sul display non compare il messaggio 'Preset 1 stored'.

PER RICHIAMARE UNA STAZIONE PREDEFINITA

1. Premere per qualche istante il tasto Preset richiesto.

Attenzione: Sono possibili 8 impostazioni predefinite nelle modalità DAB e FM.

È possibile sovrascrivere le pre-selezioni in qualsiasi momento tenendo premuto il tasto pre-set fino a che non compare il messaggio 'Preset x stored'.

MODALITÀ AUDIO

Di norma, l'unità seleziona automaticamente la modalità mono o stereo in base al contenuto della trasmissione e alla potenza del segnale. Tuttavia, in caso di ricezione della stazione stereo e laddove il segnale risulti debole, è possibile che si avverta un certo sibilo. Per ridurre tale sibilo, è possibile impostare l'unità dalla modalità Auto a Mono.

1. Premere per qualche istante il tasto INVIO per visualizzare la schermata Audio Mode.
2. Premere per qualche istante il tasto INVIO per selezionare tra le modalità audio e mono. La nuova impostazione viene visualizzata per un attimo e il display torna in schermata radio.

INFO

L'UNITÀ presenta sei modalità di informazioni FM, visualizzate nella riga inferiore del display.

Premere per qualche istante il tasto INFO/SETUP per visualizzare le tipologie disponibili.

1. PTY (tipo programma)
Visualizza il tipo di contenuto della stazione trasmessa, ad es. classica, pop, notizie, ecc.
2. Potenza del segnale
Visualizza la potenza del segnale relativo alla stazione in ascolto.
3. Ora e data
Visualizza ora e data attuale, ricevuta non in linea.
4. Frequenza stazione
Visualizza la frequenza della stazione in ascolto.
5. Modalità audio
Visualizza le impostazioni attuali in modalità audio, es. Auto (Stereo) o Mono.
6. Testo radio
Testo scorrevole comprendente messaggi quali artista, titolo traccia, nn. telefonici, informazioni sul programma, ecc.

UTILIZZO INGRESSO AUX

1. Collegare il cavo AUS dal jack di uscita del proprio lettore, ad es. lettore MP3 a jack in entrata AUX.
2. Accendere l'unità premendo il tasto STANDBY
3. Accendere il lettore personale per iniziare la riproduzione, regolare il volume al livello di ascolto desiderato.
4. Regolare il volume premendo il tasto Vol + o Vol -

Attenzione: Una volta che il jack AUX viene inserito nella presa aux, il suono FM/DAB entra in moto ma il display non viene modificato.

IMPOSTAZIONE E UTILIZZO DELLA SVEGLIA

IMPOSTAZIONI VISUALIZZAZIONE SVEGLIA

Con l'unità accesa o in Standby, premere per qualche istante il tasto ALARM/SLEEP. Il display visualizza le impostazioni attuali della sveglia per 5 secondi, quindi ritorna alla schermata precedente. In modalità standby, il display si illumina, visualizzando le impostazioni per circa 5 secondi, quindi ritorna in Standby.

IMPOSTAZIONE SVEGLIA 1

1. Con l'unità accesa o in modalità standby, premere il tasto ALARM/SLEEP fino a che non compare il menu Alarm1.
2. OFF o ON inizia a lampeggiare per indicare la possibilità di modifica. Premere per qualche istante il tasto SU o GIU per passare tra OFF e ON e premere per qualche istante INVIO per confermare
3. Le cifre delle ore iniziano a lampeggiare. Utilizzare il tasto SU o GIU per impostare l'ora desiderata e premere per qualche istante il tasto INVIO per confermare. Premere per qualche istante il tasto SU o GIU per passare da un'ora a un'altra, oppure premere a lungo un tasto per scorrere rapidamente alle impostazioni desiderate.
4. È quindi possibile impostare i minuti, come sopra descritto, quindi premere per pochi istanti il tasto INVIO per confermare.
5. La sorgente Alarm (BEEP1,BEEP2,FM o DAB) inizia a lampeggiare. Premere per qualche istante il tasto SU o GIU per selezionare, quindi premere per qualche istante il tasto INVIO per confermare. Il display continua a visualizzare le impostazioni della sveglia per qualche istante quindi esce dal menu Alarm.

IMPOSTAZIONE SVEGLIA 2

1. Con l'unità accesa o in modalità standby, premere il tasto ALARM/SLEEP 2 volte fino a che non compare il menu Alarm2.
2. OFF o ON inizia a lampeggiare per indicare la possibilità di modifica. Premere per qualche istante il tasto SU o GIU per passare tra OFF e ON e premere per qualche istante il tasto INVIO per confermare
3. Le cifre delle ore iniziano a lampeggiare. Utilizzare il tasto SU o GIU per impostare l'ora desiderata e premere per qualche istante il tasto INVIO per confermare. Premere per qualche istante il tasto SU o GIU per passare da un'ora a un'altra, oppure premere a lungo un tasto per scorrere rapidamente alle impostazioni desiderate.
4. È quindi possibile impostare i minuti, come sopra descritto, quindi premere per pochi istanti il tasto INVIO per confermare.
5. La sorgente Alarm (BEEP1,BEEP2,FM o DAB) inizia a lampeggiare. Premere per qualche istante il tasto SU o GIU per selezionare, quindi premere per qualche istante il tasto INVIO per confermare. Il display continua a visualizzare le impostazioni della sveglia per qualche istante quindi esce dal menu Alarm.

Attenzione: Il simbolo ALARM1 o ALARM2 viene visualizzato sull'angolo superiore destro del display con l'unità in modalità Standby.

In modalità standby, la sveglia (BEEP1,BEEP2,FM o DAB) inizia automaticamente a funzionare all'orario impostato.

MODIFICA SUONERIA SVEGLIA

Il suono della sveglia sull'unità può essere modificato con un tono tipo beep elettronico, laddove desiderato.

1. Alla fase 5 (soprastante), es. durante il lampeggiamento di FM, premere per qualche istante il tasto SU o GIU per modificare le impostazioni del BEEP tone1 o BEEP tone2. Premere per qualche istante il tasto INVIO per confermare.

In caso di selezione di una stazione DAB con la sveglia attiva, ma se la stazione per qualsivoglia ragione non è disponibile, es. non è attiva, si avvertirà la suoneria tipo ronzio quando si attiva la sveglia.

SVEGLIA ON-OFF

Con la sveglia impostata su ON, essa suona ogni giorno all'ora stabilita. Per spegnere la sveglia, premere per qualche istante il tasto ALARM/SLEEP e, con le impostazioni della sveglia ancora sullo schermo, premere il tasto SU o GIU per selezionare Alarm OFF, quindi premere il tasto INVIO per confermare. Tale operazione può essere effettuata con l'unità accesa oppure in modalità standby.

ANNULLAMENTO SVEGLIA

Per annullare la sveglia, quando attiva. Premere il tasto ALARM/SLEEP, oppure il tasto STANDBY per arrestare il suono della sveglia.

La sveglia si spegnerà automaticamente dopo 59 minuti, salvo dove annullata o spenta manualmente.

SNOOZE

Il timer di snooze presente sull'unità è impostato per 9 minuti.

Quando la sveglia si attiva, premere per qualche istante il tasto FUNCTION/SNOOZE per avviare il timer dello snooze. L'unità entra in Standby.

IMPOSTAZIONI E UTILIZZO SLEEP TIMER

VISUALIZZAZIONE IMPOSTAZIONI SLEEP TIMER

Con l'unità accesa, tenere premuto il tasto ALARM/SLEEP per visualizzare le impostazioni attuali dello sleep timer.

IMPOSTAZIONE DELLO SLEEP TIMER

1. Con l'unità accesa, durante la riproduzione di qualsiasi segnale di ingresso, es. DAB, FM o AUX, premere a lungo il tasto SLEEP fino a che non viene visualizzato il menu Sleep.
2. I minuti iniziano quindi a lampeggiare. Premere per qualche istante il tasto ALARM/SLEEP per modificare lo Sleep time (ad es. 15min, 30min , 45min, 60min, 90min)
3. Il tempo per la funzione sleep disponibile è compreso tra 15 e 90 minuti, con incrementi di 15 minuti ciascuno. Impostare l'orario desiderato, quindi premere per qualche istante il tasto INVIO per confermare.
4. Il display continua a visualizzare le impostazioni per 3 secondi, quindi ritorna alla schermata radio. L'unità suona per il tempo selezionato, quindi passa in standby.

ANNULLAMENTO SLEEP TIMER

1. Con l'unità accesa, durante la riproduzione di qualsiasi segnale di ingresso, es. DAB, FM o AUX, premere a lungo il tasto SLEEP fino a che non viene visualizzato il menu Sleep.
2. I minuti iniziano quindi a lampeggiare. Premere per qualche istante il tasto ALARM/SLEEP per impostare lo Sleep time su OFF

RESET SISTEMA

La funzione di reset del sistema può essere utilizzata per cancellare l'elenco delle stazioni, le impostazioni predefinite e tutte le impostazioni Alarm e Sleep. Tale funzione è utile quando si sposta l'unità in altra posizione (ad es. in caso di trasloco), in quanto talune stazioni possono essere non più reperibili nella nuova area.

1. In modalità DAB e FM, premere a lungo il tasto FUNCTION/SNOOZE fino a che il display visualizza il messaggio "Press Enter Key to Reset".
2. Premere per qualche istante il tasto INVIO. Il display visualizza quindi 'System Reset'.
3. L'unità cancella quindi la memoria interna, avviando automaticamente la sintonizzazione veloce.

TUTTI I DIRITTI RISERVATI, COPYRIGHT DENVER ELECTRONICS A/S

DENVER®

www.denver-electronics.com



Apparecchiature elettriche ed elettroniche contengono materiali, componenti e sostanze che possono essere pericolosi per la salute e per l'ambiente, se il materiale di scarto (apparecchiature elettriche ed elettroniche di scarto) non viene gestito correttamente.

Le attrezzature elettriche et elettroniche sono contrassegnate dal simbolo del cassonetto dell'immondizia con una croce sopra che vedete a fianco. Questo simbolo significa che le apparecchiature elettriche ed elettroniche non devono essere smaltite con altri rifiuti domestici, ma devono essere oggetto di raccolta separata.

Tutte le città hanno stabilito punti di raccolta, dove le apparecchiature elettriche ed elettroniche possono essere portate gratuitamente presso le stazioni di riciclaggio e altri siti di raccolta o essere raccolte presso le famiglie. Informazioni aggiuntive sono disponibili presso dipartimento tecnico della città.

Importatore:
DENVER ELECTRONICS A/S
Stavneagervej 22
DK-8250 Ega
Danimarca
www.facebook.com/denverelectronics