



DENVER®

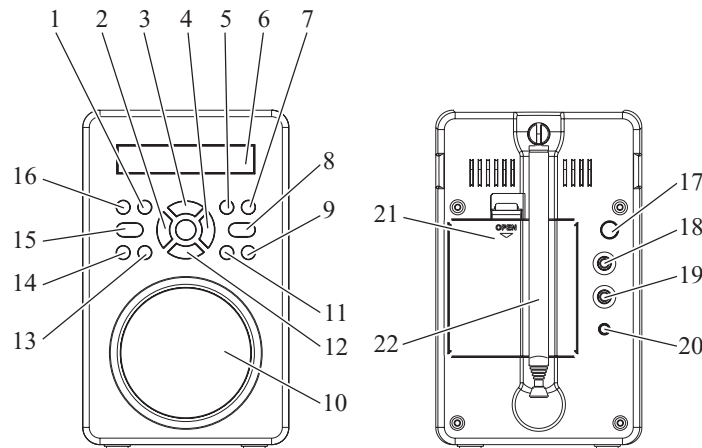
DAB-43 PLUS

DAB band III / DAB+ / FM radio

GEBRUIKSAANWIJZING



LOCATIE VAN BEDIENINGEN



- | | |
|-------------------------|------------------------------|
| 1. VOL+ KNOP | 12. FUNCTIE/SLUIMERTOETS |
| 2. OMLAAGTOETS | 13. ALARM/SLAAPTOETS |
| 3. INFO/INSTELLINGTOETS | 14. AUTO SCANTOETS |
| 4. OMHOOGTOETS | 15. STANDBY-TOETS |
| 5. PRESET1 TOETS | 16. VOL- KNOP |
| 6. LCD-DISPLAY | 17. AAN/UITTOETS |
| 7. PRESET2 TOETS | 18. AUX IN-AANSLUITING |
| 8. SHIFT | 19. HOOFDTELEFOONUITGANG |
| 9. PRESET4 TOETS | 20. DC 6V INGANG |
| 10. LUIDSPREKER | 21. BATTERIJKLEPJE |
| 11. PRESET3 TOETS | 22. UITSCHUIFBARE FM-ANTENNE |

VOEDING

HET APPARAAT OP AC VOEDING GEBRUIKEN

Steek het ene uiteinde van de meegeleverde voedingskabel in de DC 6V IN ingang op de achterzijde van het apparaat en steek het andere uiteinde in het stopcontact. Steek de stekker stevig in het stopcontact en controleer of het apparaat correct is aangesloten voordat u het voor het eerst gebruikt, anders zal het apparaat niet op AC voeding werken.

HET APPARAAT OP BATTERIJEN GEBRUIKEN

- De AC voedingskabel moet van de speler zijn losgekoppeld om uw apparaat op batterijen te laten werken.
- Koppel de AC voedingskabel los van het apparaat en plaats 4 x type "AA" batterijen (niet inbegrepen) in de houder.
- Sluit het klepje van de batterijhouder.

Opmerking:

Controleer uw batterijen regelmatig. Oude of uitgeputte batterijen dienen te worden vervangen. Haal de batterijen uit de batterijhouder als u het apparaat voor langere tijd niet gebruikt of exclusief op AC voeding laat werken, om batterijlekkage te voorkomen. Waarschuwing: Voordat u het apparaat in gebruik neemt. Controleer of uw plaatselijke netspanning compatibel is met het apparaat. De voedingskabel nooit met natte handen aansluiten of loskoppelen.

Haal de stekker uit het stopcontact wanneer u van plan bent het apparaat voor langere tijd niet te gebruiken (d.w.z. vakantie, enz.)

VEILIGHEIDSVORSCHRIFTEN M.B.T. BATTERIJEN:

- Houd batterijen uit de buurt van kinderen en huisdieren.
- Plaats de batterijen volgens de juiste polariteitsrichting (+/-). Een omgekeerde batterijpolariteit kan tot persoonlijk letsel en/of beschadiging van eigendommen leiden.
- Haal verbruikte of uitgeputte batterijen uit het product. Haal de batterij uit het product wanneer u het voor langere tijd niet gebruikt, om beschadiging wegens verroeste of gecorrodeerde batterijen te voorkomen.
- Werp batterijen nooit in vuur, stel batterijen niet bloot aan vuur of andere hittebronnen.
- Batterijen Afdanken: Verbruikte of uitgeputte batterijen moeten correct worden afgedankt en gerecycled in overeenstemming met alle huidige wetgevingen. Neem contact op met uw plaatselijke autoriteiten voor afvalverwerking voor meer informatie.
- Volg de instructies van de batterijfabrikant m.b.t. veiligheid, gebruik en verwijdering.

FUNCTIEBESCHRIJVING

Kort indrukken ----- betekent dat u de toets moet indrukken en loslaten om de functie te activeren

Lang indrukken ----- betekent dat u de toets ingedrukt moet houden totdat de functie is geactiveerd

AAN/UITSCHAKELAAR

Indrukken om het apparaat te wisselen tussen OFF en STANDBY. De indrukactie regelt ook functies zoals het annuleren van de SLUIMER- en SLAAPTIMER.

VOLUMEKNOP

Druk op de volumeknop om het volume aan te passen. VOL+ om te verhogen en VOL- om te verlagen.

Deze KNOP regelt ook het volume van de hoofdtelefoonuitgang.

UP & DOWN-TOETS

Deze toetsen worden gebruikt om de het Alarm en de Slaaptimer in te stellen.

ENTERTOETS

De ENTERTOETS wordt gebruikt om

- Stationsselectie in DAB-modus te bevestigen
- Audiomodus in FM-modus te veranderen
- Alarm- en Slaapinstellingen te bevestigen

INFO/SETUP-TOETS

Druk kort op de toets INFO/SETUP om het type informatie weergegeven op de display te veranderen.

FUNCTION/SNOOZE-TOETS

Druk kort op de toets FUNCTION/SNOOZE om te wisselen tussen DAB en FM.

PRESET1, PRESET2, PRESET3 & PRESET4 TOETSEN

Deze toetsen worden gebruikt om vooringestelde stations op te slaan en te herroepen in DAM- en FM-modi.

ALARM/SLEEP-TOETS

Kort indrukken om het Alarminstelmennu te selecteren.

Met ingeschakelde radiomodus, lang indrukken om het Slaapinstelmennu te selecteren.

AUTO SCANTOETS

In DAB-modus, kort indrukken om een snelle DAB-scan te starten, lang indrukken om een volledige DAB-scan te starten.

In FM-modus, lang indrukken om een FM-scan te starten.

HOOFDTELEFOON

Een 3,5mm uitgang voor aansluiting van een stereo hoofdtelefoon (niet inbegrepen). De interne luidspreker wordt gedempt zodra een hoofdtelefoon wordt aangesloten.

Luister niet via een hoofdtelefoon op hoge volumeneveaus, om mogelijke gehoorbeschadiging te voorkomen.

AUX-LIJNINGANG

Deze 3,5mm ingang wordt gebruikt om een externe bron aan te sluiten zoals een MP3-speler, CD-speler, TV of computer.

DC 6V INGANG

Aansluiten op de stroomadapter van het apparaat

STANDBY MODUS

- Druk de AAN/UITSCHAKELAAR naar de stand "ON".
- De display op het apparaat zal oplichten met de melding "Welcome! Digital Radio".
- De display zal na 2-3s dimmen, de melding verandert in "Standby" en de display schakelt vervolgens op het Tijdscherm.

De tijd en datum zullen automatisch via het radiosignaal worden bijgewerkt wanneer de radio in gebruik is.

HET APPARAAT IN DAB-MODUS GEBRUIKEN AUTOMATISCH SCANNEN

- Trek de uitschuifbare antenne volledig uit.
- Druk kort op de toets STANDBY om de radio in te schakelen.
- De eerste keer dat de radio wordt ingeschakeld, zal het automatisch de DAB-modus selecteren en naar DAB-kanalen en beschikbare stations zoeken. U hoeft slechts te wachten totdat de kanaalscan is voltooid. Anders zal er geen DAB-station worden opgeslagen.

De display toont tijdens het zoeken de scanvoortgang, het kanaalnummer, de multiplexnaam en vervolgens het totale aantal stations.

- Wanneer de scan is voltooid, zal het apparaat automatisch afstemmen op het eerste station in de lijst. Stations worden gesorteerd op alfabetische volgorde, d.w.z. van 0 tot 9 en vervolgens van A tot Z.

- Als er tijdens de scan geen stations zijn gevonden, zal de display "NO SIGNAL DAB" weergegeven, heroriënteer in dit geval het apparaat en/of de antenne en druk kort op de toets AUTO SCAN om een nieuwe scan te starten.

Opmerking: Zoals ook het geval met Digitale TV, zijn er bepaalde gebieden waar het moeilijk kan zijn een krachtig DAB-sigitaal te ontvangen. Uitzenders zijn momenteel aan het werk het dekkingsgebied van DAB-signalen uit te breiden. Het is in sommige gevallen dus nodig te wachten totdat bepaalde of alle DAB-services beschikbaar raken. U kunt controleren of uw omgeving binnen het dekkingsgebied valt.

EEN STATION SELECTEREN

- Druk kort op de toets UP of DOWN om de lijst met beschikbare stations te doorlopen en stop op het gewenste station.
- De display toont eventueel "SEARCHING..." terwijl de radio het nieuw station selecteert. Als na de selectie van een station de melding "NOT AVAILABLE" verschijnt, kunt u proberen de radio te verplaatsen om de ontvangst te verbeteren.

SECUNDAIRE STATIONS

Sommige stations hebben één of meerdere secundaire geassocieerde services. Wanneer secundaire stations beschikbaar zijn, verschijnt het teken > achter de stationsnaam.

BBC5Live > BBC Sport Extra
BBC National DAB BBC National DAB

PRESETS

EEN STATIONPRESET OPSLAAN

- Selecteer een DAB-station zoals hierboven beschreven.
- Houd een van de Presettoetsen ingedrukt totdat de display "Preset x stored" toont.

EEN STATIONPRESET HERROEPEN

Druk kort op de gewenste Presettoets.

Opmerking: Het apparaat kan 8 stations voor DAB & 8 stations voor FM opslaan.

Opmerking: Om de geheugenfunctie 5~8 te gebruiken, dient u eerst op de shifttoets te drukken en vervolgens gelijktijdig op de toetsen PRESET 1~4 te drukken.

INFO

Het apparaat is voorzien van DAB-informatiemodi die op de onderste regel van de display worden weergegeven. Druk kort op de toets INFO om de beschikbare types te zien.

1. Programmatype
Toont het type stationinhoud dat wordt uitgezonden, bijv. Klassiek, Pop, Nieuws, enz.
2. Ensemblefreq.
Toont de DAB stationfrequentie zoals 13F 239,200MHz.
3. Audio Bitsnelheid
Toont de bitsnelheid in kilobits per seconde en de audiomodus zoals Stereo.
4. Ensemblenaam
Toont de naam van de multiplex waar het huidige Digital1 Netwerkstation toe behoort
5. Signaalsterkte
Toont de signaalsterkte van het huidige station.
6. Tijd/Datum
Toont de huidige tijd en datum, zoals ontvangen door het radiosignaal.
7. DLS (Dynamic Link Segment)
Doorloopt tekst met meldingen zoals artiest- en tracknaam, telefoonnummers, programmadetails, enz.

NIEUWE STATIONS VINDEN

Als nieuwe stations worden geïntroduceerd, zal het nodig zijn een autoscan uit te voeren om de nieuwe stations te vinden en op te slaan. Druk kort op de Automatische afstemtoets op de achterzijde van het apparaat om een autoscan te starten. DAB-services zijn gewoonlijk plaatselijk. Wanneer u het apparaat naar een ander gebied verplaatst, zal het noodzakelijk zijn een autoscan uit te voeren om de stations op de nieuwe locatie te vinden.

HANDMATIG AFSTEMMEN

U kunt de handmatige afstemfunctie gebruiken om direct op een DAB-station af te stemmen.

1. Druk lang op de toets ENTER totdat de display “Manual Tune” toont.
2. Druk kort op de toets UP of DOWN om een ander kanaalnummer te selecteren.
Opgelet a.u.b.: U dient eventueel te wachten totdat het apparaat is afgestemd op het nieuwe kanaal.

HET APPARAAT IN FM-MODUS GEBRUIKEN

1. Trek de uitschuifbare antenne volledig uit.
2. Druk de AAN/UITSCHAKELAAR naar de stand “ON” om de stand-by modus te openen.
3. Druk kort op de toets STANDBY om het apparaat in te schakelen.
4. Als het apparaat op DAB-modus is geschakeld, kunt u kort op de toets FUNCTION/SNOOZE BUTTON drukken om op FM te schakelen.
Het apparaat onthoudt de geselecteerde bron wanneer op Stand-by geschakeld en selecteert het automatisch de volgende keer dat u de radio weer inschakelt. Als de voeding tot het apparaat wordt losgekoppeld, zal het altijd de DAB-modus selecteren wanneer voor het eerst weer ingeschakeld.
5. De display toont de huidig afgestemde frequentie en de informatieregel.

EEN STATION SELECTEREN

HANDMATIG AFSTEMMEN

Druk kort op de toets UP of DOWN om de afgestemde frequentie te wijzigen.
Opmerking: Wacht ongeveer een seconde telkens dat u op de toets drukt, zodat het apparaat tijd heeft om af te stemmen.

PRESETS

EEN STATIONPRESET OPSLAAN

1. Selecteer een FM- of DAB-station zoals hierboven beschreven.
2. Houd een van de Presettoetsen ingedrukt (voor ca. 3s) totdat de display “Preset 1 stored” toont.

EEN STATIONPRESET HERROEPEN

1. Druk kort op de gewenste Presettoets.
Opgelet a.u.b.: Er zijn 8 presets beschikbaar in beide DAB- en FM-modi.
U kunt een willekeurige Preset op elk gewenst moment overschrijven door de Presettoets ingedrukt te houden totdat “Preset x stored” wordt weergegeven.

AUDIOMODUS

Het apparaat zal gewoonlijk Mono of Stereo modus selecteren, afhankelijk van wat wordt uitgezonden en de signaalsterkte. Wanneer een ontvangen stereo station echter een zwak signaal heeft, kan er wat ruis hoorbaar zijn. U kunt deze ruis verlagen door het apparaat van Auto op Mono modus te schakelen.

1. Druk kort op de toets ENTER om het Audiomodusscherm te openen.
2. Druk kort op de toets ENTER om te wissel tussen modi Auto en Mono. De nieuwe instelling wordt eventjes weergegeven en de display keert vervolgens terug naar het Radioscherm.

INFO

Het apparaat is voorzien van zes FM-informatiemodi, die op de onderste regel van de display staan weergegeven. Druk kort op de toets INFO/SETUP om de beschikbare types te zien.

1. PTY (program type)
Toont het type stationinhoud dat wordt uitgezonden, bijv. Klassiek, Pop, Nieuws, enz.
2. Signaalsterkte
Toont de signaalsterkte van het huidige station.
3. Tijd en Datum
Toont de huidige tijd en datum, zoals ontvangen door het radiosignaal.
4. Stationfrequentie
Toont de frequentie van het huidige station.
5. Audiomodus
Toont de huidige instelling van de audiomodus, d.w.z. Auto (Stereo) of Mono.
6. Radiotekst
Doorloopt tekst met meldingen zoals artiest- en tracknaam, telefoonnummers, programmadetails, enz.

DE AUX-INGANG GEBRUIKEN

1. Sluit de AUX-aansluitdraad aan vanaf de uitgangsaansluiting van uw persoonlijke speler zoals een draagbare MP3-speler naar de AUX-ingangsaansluiting.
2. Druk op de toets STANDBY om het apparaat in te schakelen.
3. Schakel uw Persoonlijke Speler in om het afspelen te starten en pas het volume aan tot op een comfortabel luisterniveau.
4. Pas het volume aan door op de toets VOL + of VOL – te drukken.
Opmerking: Zodra u een aux-stekker in de AUX-ingang steekt, wordt het FM/DAB-geluid gedempt, maar de display zal niet veranderen.

HET ALARM INSTELLEN EN GEBRUIKEN

ALARMINSTELLINGEN WEERGEVEN

Met het apparaat ingeschakeld of op Stand-by modus, druk kort op de toets ALARM/SLEEP. De display toont de huidige ALARMINSTELLING voor 5s en keert vervolgens terug naar het vorige scherm. De display zal vanuit Stand-by oplichten, de instellingen voor 5s weergeven en vervolgens terugschakelen op Stand-by.

ALARM 1 INSTELLEN

1. Met het apparaat ingeschakeld of op Stand-by modus, druk op de toets ALARM/SLEEP totdat het menu Alarm1 verschijnt.
2. OFF of ON knippert om aan te geven dat u het kunt veranderen. Druk kort op de toets UP of DOWN om te wisselen tussen OFF en ON en druk ter bevestiging kort op ENTER.
3. De uren cijfers zullen nu knipperen. Druk op de toets UP of DOWN om de gewenste tijd in te stellen en druk ter bevestiging kort op de toets ENTER. Druk kort op de toets UP of DOWN om de uurinstelling aan te passen in stappen van één uur of druk lang op een van deze toetsen om snel naar de gewenste instelling te gaan.
4. U kunt nu de minuten instellen zoals hierboven beschreven, druk vervolgens kort op de toets ENTER om te bevestigen.
5. De alarmbron (PIEP1, PIEP2, FM of DAB) knippert nu. Druk op de toets UP of DOWN om te selecteren en druk ter bevestiging kort op de toets ENTER. De display blijft de ALARMINSTELLINGEN eventjes weergeven en verlaat vervolgens het Alarmmenu.

ALARM 2 INSTELLEN

1. Met het apparaat ingeschakeld of op Stand-by modus, druk 2 keer op de toets ALARM/SLEEP totdat het menu Alarm2 verschijnt.
2. OFF of ON knippert om aan te geven dat u het kunt veranderen. Druk kort op de toets UP of DOWN om te wisselen tussen OFF en ON en druk ter bevestiging kort op ENTER.
3. De uren cijfers zullen nu knipperen. Druk op de toets UP of DOWN om de gewenste tijd in te stellen en druk ter bevestiging kort op de toets ENTER. Druk kort op de toets UP of DOWN om de uurinstelling aan te passen in stappen van één uur of druk lang op een van deze toetsen om snel naar de gewenste instelling te gaan.
4. U kunt nu de minuten instellen zoals hierboven beschreven, druk vervolgens kort op de toets ENTER om te bevestigen.
5. De alarmbron (PIEP1, PIEP2, FM of DAB) knippert nu. Druk op de toets UP of DOWN om te selecteren en druk ter bevestiging kort op de toets ENTER. De display blijft de ALARMINSTELLINGEN eventjes weergeven en verlaat vervolgens het Alarmmenu.
Opmerking: Het symboolje ALARM1 of ALARM2 verschijnt u rechtsboven in de hoek van de display wanneer het apparaat op Stand-by modus staat.

Het alarm (PIEP1, PIEP2, FM of DAB) zal in stand-by modus automatisch klinken op de ingestelde alarmtijd.

HET ALARMGELUID VERANDEREN

U kunt het alarmgeluid van het apparaat eventueel veranderen in een elektronische pieptoon.

1. In stap 5 (hierboven), d.w.z. wanneer FM knippert, druk kort op de toets UP of DOWN om de instelling te veranderen in PIEPTOON1 of PIEPTOON2. Druk ter bevestiging kort op de toets ENTER.
Als u een DAB-station hebt geselecteerd als het Alarmgeluid, en het station is om een bepaalde reden onbeschikbaar, bij, het wordt momenteel niet uitgezonden, dan zult u een ZOEMGELUID horen wanneer het Alarm klinkt.

ALARM AAN-UIT

Met het Alarm ingesteld op AAN, zal het elke dag op de ingestelde tijd klinken. U kunt het Alarm UITSCHAKELEN door kort op de toets ALARM/SLEEP te drukken en, terwijl de Alarminstellingen nog op het scherm staan, op de toets UP of DOWN te drukken om alarm OFF te selecteren en vervolgens ter bevestiging op de toets ENTER te drukken.
Dit kan worden gedaan met het apparaat ingeschakeld of op Stand-by modus.

ALARM ANNULEREN

Om het Alarm te annuleren wanneer het is geactiveerd. Druk op de toets ALARM/SLEEP of STANDBY om het alarmgeluid te stoppen.

Het Alarm zal na 59 minuten automatisch uitschakelen, tenzij u het handmatig wordt geannuleerd of uitgeschakeld.

SLUMEREN

Het apparaat is voorzien van een 9-minuten sluimertimer.
Wanneer het Alarm klinkt, kunt u kort op de toets FUNCTION/SNOOZE drukken om de Sluimertimer te starten. Het apparaat zal op Stand-by schakelen.

DE SLAAPTIMER INSTELLEN EN GEBRUIKEN INSTELLINGEN VAN DE SLAAPTIMER WEERGEVEN

Met het apparaat ingeschakeld, houd de toets ALARM/SLEEP ingedrukt om de huidige instellingen van de Slaaptimer weer te geven.

DE SLAAPTIMER INSTELLEN

1. Met het apparaat ingeschakeld terwijl het een willekeurige ingang afspeelt, d.w.z. DAB, FM of AUX, druk lang op de toets SLEEP totdat het Slaapmenu verschijnt.
2. De minuten zullen nu knipperen. Druk kort op de toets ALARM/SLEEP om de Slaaptijd aan te passen (bijv. 15 min, 30 min, 45 min, 60 min & 90 min).
3. De beschikbare Slaaptijd loopt van 15 tot 90 minuten, in stappen van 15 minuten. Stel de gewenste tijd in en druk ter bevestiging kort op de toets ENTER.
4. De display blijft de instelling voor 3s weergeven en keer vervolgens terug naar het Radioscherm. Het apparaat zal voor de geselecteerde tijd blijven spelen en schakelt vervolgens op Stand-by.

DE SLAAPTIMER ANNULEREN

1. Met het apparaat ingeschakeld terwijl het een willekeurige ingang afspeelt, d.w.z. DAB, FM of AUX, druk lang op de toets SLEEP totdat het Slaapmenu verschijnt.
2. De minuten zullen nu knipperen. Druk kort op de toets ALARM/SLEEP om de Slaaptijd in te stellen op OFF.

SYSTEEM TERUGSTELLEN

U kunt het systeem terugstellen om de stationslijst, de Presets en alle Alarm- en Slaapinstellingen te wissen. Dit is handig wanneer u het apparaat naar een verschillende locatie verplaatst (bijv. wanneer u verhuist), omdat sommige stations mogelijk onbeschikbaar zijn in de nieuwe omgeving.

1. Druk in DAB- en FM-modus lang op de toets FUNCTION/SNOOZE totdat de display “Press Enter Key to Reset” toont.
2. Druk kort op de toets ENTER. De display toont nu “System Reset”.
3. Het apparaat zal het interne geheugen wissen en automatisch een snelle scan starten.

ALLE RECHTEN VOORBEHOUDEN, AUTEURSRECHT DENVER ELECTRONICS A/S

DENVER®

www.denver-electronics.com



Elektrische en elektronische apparatuur bevatten materialen, componenten en stoffen die schadelijk kunnen zijn voor uw gezondheid en het milieu, indien de afvalproducten (afgedankte elektrische en elektronische apparatuur en batterijen) niet correct worden verwerkt.

Elektrische en elektronische apparatuur is gemarkeerd met het doorgekruiste vuilnisbaksymbooltje, zoals hierboven afgebeeld. Dit symbool is bestemd om de gebruiker er op te wijzen dat elektrische en elektronische apparatuur niet bij het overige huisvuil mogen worden weggegooid, maar gescheiden moeten worden ingezameld.

Alle steden hebben specifieke inzamelpunten, waar elektrische en elektronische apparatuur bij recyclestations of andere inzamellocaties kosteloos ingeleverd kunnen worden. In bepaalde gevallen kan het ook aan huis worden opgehaald. Vraag om meer informatie bij uw plaatselijke autoriteiten.

Importeur:
DENVER ELECTRONICS A/S
Stavneagervej 22
DK-8250 Egaa
Denmark
www.facebook.com/denverelectronics