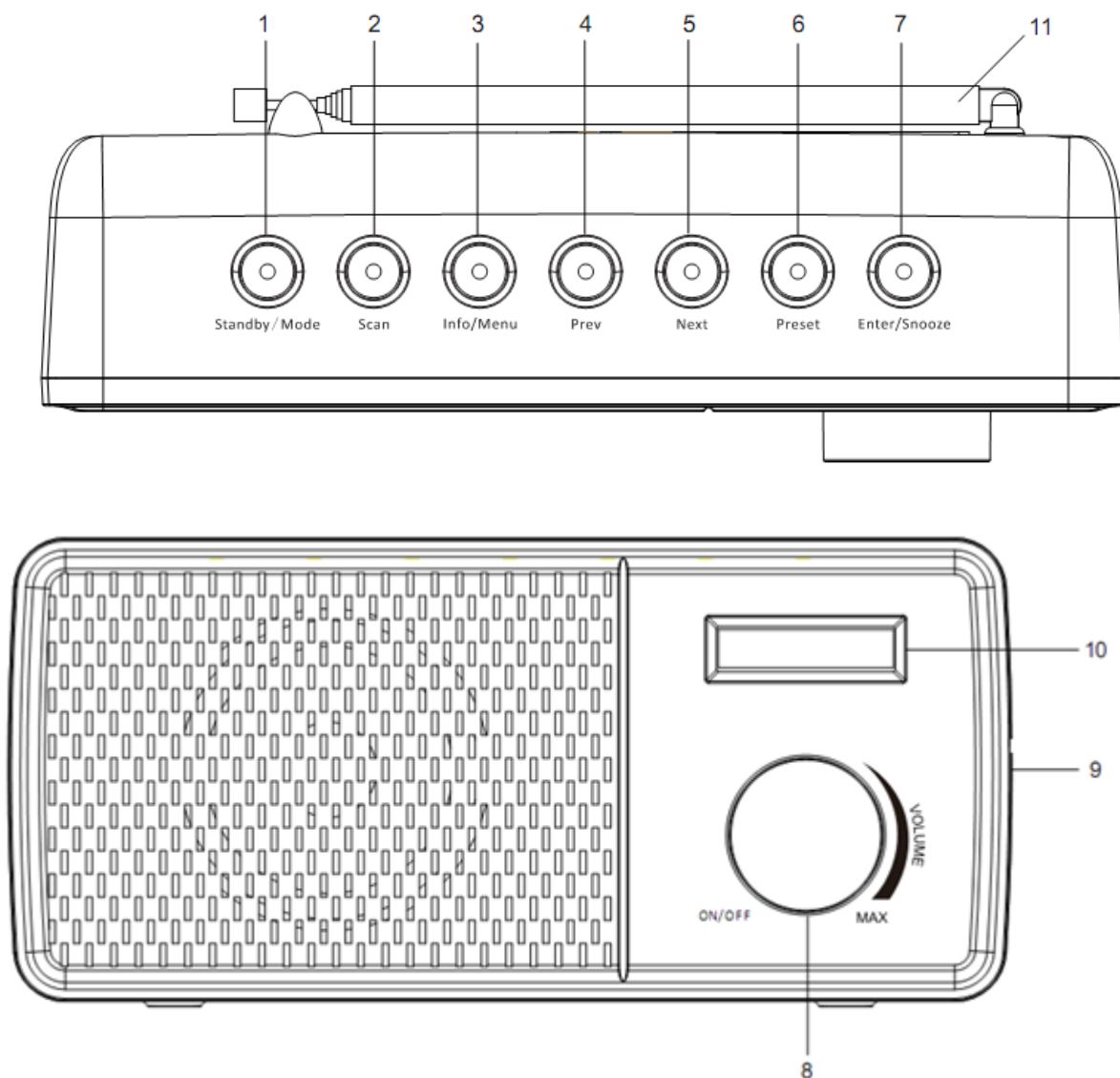


Användarmanual DAB+/FM Radio

Produktöversikt



1. Vänteläge Tryck för att växla mellan FM- och DAB-läget i arbetsläge. Tryck på knappen för att gå till standby-läge.
2. Scanna Tryck för att automatiskt avsöka alla DAB- och FM-stationer.
3. Info/Meny Håll nedtryckt för att återkomst till menyinställningar.
4. Föreg Välj föregående frekvens, station, förinställd station eller menyalternativ.
5. Nästa Välj nästa frekvens, station, förinställd station eller menyalternativ.
6. Förinställa Spara och få återkomst upp till 10 DAB- och 10 förinställda FM-stationer.
7. Ange/Snooze-läge Tryck för att aktivera 9-minuters läge, när alarmet ljuder.
8. PÅ/AV för kontroll och volymkontroll
9. DC 5V IN Port
10. LCD-skärm
11. Teleskopantenn

Instruktioner

Grundläggande användning

Slå på din DAB-radio för första gången

Vrid PÅ/AV-ratten medurs för att slå på radion.

Förläng teleskopantennen för bästa möjliga mottagning.

När DAB-läge aktiveras för första gången, startar en fullständig avsökning automatiskt eller spelar den sista stationen innan enheten stängs av.

Tryck på knappen Standby/Läge för att växla mellan DAB- och FM-lägen.

Under avsökning visar skärmen ett skjutreglage som anger hur långt avsökningen fortskridit och hur många radiostationer som hittills hittats. När avsökningen är klar, väljer radion den första alfanumeriska stationen.

Vrid PÅ/AV-knappen moturs för att stänga av DAB-radion.

OBS: Långt tryck på Standby/Lägesknappen och enheten går till standby-läge.

Välja lägen

När DAB-radion är påslagen, trycker du på Standby/Lägesknappen upprepade gånger för att växla mellan DAB- och FM-lägen.

Justera volymen

Tryck på kontrollratten för volym medurs/moturs för att öka/minska volymen.

DAB-drift

När du vill lyssna på de inställda stationerna, trycker du på knapparna PREV eller NEXT. Varje gång du trycker på PREV/NEXT-knapparna, hoppar du över till föregående eller nästa sparad station.

Radion visar stationens namn.

Minne

När du slår på radion igen efter att ha slagit av den, avsöker den automatiskt in samma station (DAB av FM) som senast valdes.

Spara stationer

Du kan spara upp till 10 förinställda DAB-stationer i minnet för snabb och enkel återhämtning av dina favoritstationer.

När du vill spara en förinställd station, måste du först lyssna på den som du vill spara. Tryck och håll PRESET knappen. Displayen visar "Förinställd sparad<#: (Tom)>". Om en station redan har sparats visar displayen "<#: Stationens namn>".

Tryck på PREV/NEXT-knapparna för att välja numret 1-10 som förinställd station.

När du ska spara det valda förinställda stationsnumret, tryck på ENTER-knappen. Displayen visar "Förinställd# sparad".

Återkalla en sparad station

När du har sparad en station till en av de förinställda knapparna kan du:

Tryck på PRESET-knappen och tryck på PREV/NEXT-knappen för att välja önskat förinställt stationsnummer.

Tryck på ENTER-knappen för att återkalla ett förinställt stationsnummer.

Stationsinformation i DAB-läge

Tryck på INFO/MENU-knappen upprepade gånger för att visa olika programinformation.

Signalstyrkan: Visar en stapel med signalstyrkan på den aktuella stationen.

Bitfalsfrekvens (BER): Ger detaljer om felprocenten på signalen.

Kanal och frekvens: Visar stationens nummer för överföringskanal och frekvens.

PTY (Programtyp): Visar typ och beskrivning av programmet som sänds av DAB-stationen.

Tid och datum: Visar information om tid och datum som tillhandahålls av sändningsstationen.

Dynamiskt etikettsegment (DLS): Visar rullande textinformation som tillhandahålls av sändningsstationen.

bithastighet: Datahastigheten med vilken signalen överförs.

FM -sändning

För att växla radion från DAB- till FM-läge, tryck en gång på Standby/Lägesknappen.

Autoskanna

När du ska söka efter en FM-station, tryck på SCAN-knappen. Detta börjar scanna genom att söka uppåt på frekvensbandet.

När du ska scanna genom att söka neråt på frekvensbandet. Håll SCAN-knappen nedtryckt.

När en station har hittats, stannar scanningen automatiskt. Om ingen station hittas, stannar avsökningen som sökt igenom hela FM-bandet (87.5-108 MHz).

Manuell skanning

När du ska söka FM-stationer manuellt, tryck helt enkelt på PREV/NEXT-knapparna tills önskad frekvens har erhållits.

Spara stationer

Du kan spara upp till 10 förinställda FM-stationer i minnet för snabb och enkel återkallelse av dina favoritstationer.

När du vill spara en förinställd station, måste du först lyssna på den som du vill spara. Tryck och håll Preset knappen. Displayen visar "Förinställd sparad<#: (Tom)>". Om en station redan är sparad, visar displayen "<#: Stationens frekvens>".

Tryck PÅ PREV/NEXT-knappen när du ska välja förinställt stationsnummer 1-10.

När du ska spara det valda förinställda stationsnumret, tryck på ENTER-knappen. Displayen visar "Förinställd# sparad".

Återkalla en sparad station

När du har sparad en station till en av de förinställda, knapparna kan du:

Tryck på PRESET knappen och tryck på PREV/NEXT-knapparna för att välja önskat förinställt stationsnummer.

Tryck på ENTER-knappen för att återkalla ett förinställt stationsnummer.

Information om stationen i FM-läge

Tryck på INFO-knappen upprepade gånger för att visa olika programinformation.

Programtyp Visar en beskrivning av vilken typ av program som erbjuds av sändningsstationen.

Signalstyrkan: Visar en stapel med signalstyrkan på den aktuella stationen.

Tid och datum: Visar tid och datum.

Frekvens: Visar stationens överföringsfrekvens.

Ljudtyp: Visar ljudtypen för den station du lyssnar på. Det kommer antingen att vara stereo eller mono.

Radiotext Visar rullande testinformation som erbjuds av sändningsstationen.

Systeminställningar

Med enheten påslagen, håll INFO/MENU-knappen intryckt. Det öppnar "Inställningar för systemmenyn".

Tryck på PREV/NEXT-knapparna för att välja önskat underalternativ mellan:

Inställning av tid/datum

Tryck på ENTER-knappen, och timsiffrorna blinkar.

Tryck på PREV/NEXT-knapparna för att ställa in korrekt timme.

Tryck på ENTER-knappen för att bekräfta.

Upprepa de två sista stegen när du vill ställa in minuter, år, månad och datum.

Larminställning

Tryck på Enter/Snooze-läge för att använda Alarm 1 eller tryck NEXT för att ställa in Alarm2.

Tryck på nästa knapp så att ordet "ON" blinkar, och tryck Enter för att bekräfta.

Timsiffrorna för alarmet blinkar. Tryck på PREV eller NEXT för att ändra timmen och tryck Enter för att bekräfta.

Tryck på knappen PREV eller NEXT för att ändra minuter, och tryck Enter för att bekräfta.

Tryck på knappen PREV eller NEXT för att öka/sänka volymen och tryck Enter för att bekräfta.

Tryck på knappen PREV eller NEXT för att växla mellan DAB- och FM Alarm, och tryck Enter för att bekräfta.

När du ska ställa in Alarm 2, följ instruktionerna för Alarm 1.

OBS: Du kan trycka på Info/Menyknappen för att gå tillbaka ett steg när du håller på att ställa in alarmet.

Slå av alarmet

När du ska stänga av alarmer, tryck på NEXT knappen så att ordet "OFF" blinkar. Tryck sedan på Enter-knappen och alarmer stängs av.

Stäng av ljudalarmer

Tryck på knappen Standby/Lägesknappen för att stänga av alarmer när det ljuder.

OBS: Om du inte stänger av alarmer ringer fortsätter det att ringa i en timme.

Inställning av sömn

Tryck på knappen PREV eller NEXT när du ska välja antingen OFF-120-90-60-45-30-15-5 minuter.

Tryck på Enter-knappen för att bekräfta valet.

Fabriksåterställning

Tryck på Enter-knappen och displayen visar "Fabriksåterställning?" Tryck NEXT eller PREV när du ska välja "Ja".

Tryck på Enter-knappen igen som återställer radion.

Inställning av FM-scanning

Tryck på Enter-knappen för att välja endast eller allt. Om du väljer endast, scannar radion genom att endast söka den starka radiosignalen och spelar. Om du väljer Alla, scannar radion också att genom att söka den svaga signalstationen och spelar.

Systemversion

Du kan kontrollera numret för programvaruversionen.

Återställa radion

Om du återställer radion, raderas alla de inställda DAB-stationerna samt alla förinställda minnesstationer i FM- och DAB-lägen. När du ska återställa radion:

Håll INFO/MENU-knappen nedtryckt.

Tryck på NEXT-knappen upprepade gånger till dess att "Fabriksinställning" visas på skärmen.

Tryck på Enter-knappen och displayen visar "Fabriksåterställning?" Tryck på NEXT-knappen tills ordet "JA" blinkar.

Tryck på Enter-knappen igen som återställer radion.

Snooze-funktion

När larmet ljuder, trycker du på Enter/Snooze-knappen för att fördröja alarmer i ytterligare 9 minuter. Radion går till standby-läge.

Du kan trycka på Standby/Lägesknappen när du vill stänga av Snooze-funktionen, och gå till driftläget innan alarmer ringer.

Vanliga frågor och svar

Problem	Lösning
Inget ljud	Stationen är inte inställd. Finjustera stationen. Volymen är inställd på lågt läge. Öka volymen. Hörlurarna kan vara anslutna. Koppla bort hörlurarna.
Knapparna fungerar inte	Stäng av och slå sedan på enheten efter några sekunder.

FM: Atmosfäriska störningar DAB: Porlande/återkommande avbrott	Signalmottagningen är för låg. Justera antennen eller flytta enheten till en starkare plats för signalen. Avsök åter stationer.
Ljudet är förvrängt	Volymen är för hög. Justera med volymkontrollen.
Önskad station inte funnen	Svag signal. Använd manuell inställningsfunktion.
Displayen visar "Ingen tjänst"	Det finns ingen DAB-täckning i ditt område, eller dålig mottagning. Justera antennens läge, eller flytta enheten till en starkare plats för signalen.

Specifikationer

Högtalarutgång: 1,5W

Strömförsörjning: 4 x "AA" Batterier (medföljer inte) eller AC-adapter (medföljer)

DENVER®

www.denver-electronics.com



Elektrisk och elektronisk utrustning och tillhörande batterier innehåller material, komponenter och ämnen som kan vara skadliga för hälsan och miljön om avfallet (kasserad elektrisk och elektronisk utrustning och batterier) inte hanteras korrekt.

Elektrisk och elektronisk utrustning och batterier är märkta med en symbol i form av en överstruken soptunna (syns nedan). Denna symbol visar att elektrisk och elektronisk utrustning och batterier inte bör slängas tillsammans med annat hushållsavfall, utan ska istället slängas separat.

Som slutanvändare är det viktigt att du lämnar in dina använda batterier i en för ändamålet avsedd facilitet. På det viset säkerställer du att batterierna återvinns lagenligt och att de inte skadar miljön.

Alla kommuner har etablerat uppsamlingsställen där elektrisk och elektronisk utrustning och batterier antingen kan lämnas in kostnadsfritt i återvinningsstationer eller hämtas från hushållen. Vidare information finns att tillgå hos din kommuns tekniska förvaltning.

Importör:

DENVER ELECTRONICS A/S

Omega 5A, Soefte

DK-8382 Hinnerup

www.facebook.com/denverelectronics