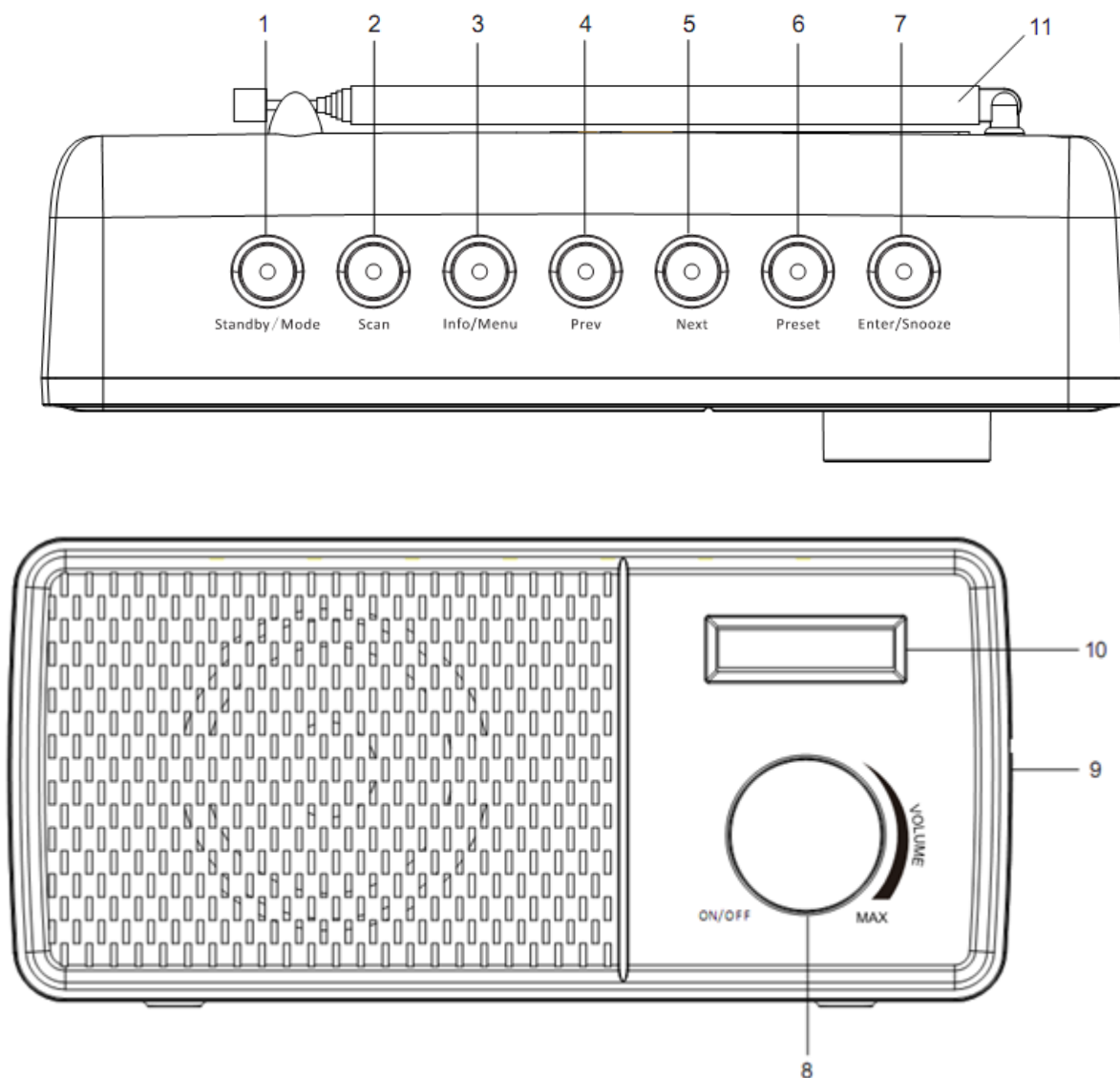


Manual do Utilizador Rádio DAB+/FM

Generalidades do produto



1. Em Espera/Modo Premir para alternar entre o modo FM e DAB no modo de funcionamento, manter premido para ir para o modo em espera.
2. Procurar Premir para procurar automaticamente todas as estações DAB e FM.
3. Info/Menu Premir e manter premido para aceder ao menu de definições.
4. Ant Selecciona a frequência, estação, estação predefinida anterior ou opção de menu.
5. Seguinte Selecciona a frequência, estação, estação predefinida seguinte ou opção de menu.
6. Predefinir Memoriza e acede a até 10 estações predefinidas DAB e 10 FM.
7. Entrar/Suspensão Premir para ativar o modo 9 minutos quando o alarme estiver a soar.
8. LIGAR/DESLIGAR Controlo e Controlo de volume
9. Porta CC 5V IN
10. Visor LCD
11. Antena Telescópica

Instruções

Funcionamento Básico

Ligar o seu Rádio DAB pela primeira vez

Roo botão LIGAR/DESLIGAR no sentido horário para ligar o rádio.

Esticar a antena telescópica para a melhor recepção possível.

Quando o modo DAB for ativado pela primeira vez, começará automaticamente uma busca completa, ou reproduzirá a última estação antes da unidade ter sido desligada.

Premir o botão Em espera/Modo para alternar entre os modos DAB e FM.

Durante a procura, o visor exibirá uma barra de progresso que indica o progresso da procura e a quantidade de estações de rádio que foram encontradas até ao momento. Quando a busca terminar, o rádio selecionará a primeira estação alfanumérica.

Rodar o botão LIGAR/DESLIGAR no sentido anti-horário para desligar o rádio DAB.

Nota: Pressão demorar no botão Em espera/Modo e a unidade irá para o modo em espera.

Selecionar os modos

Quando o rádio DAB estiver ligado, premir repetidamente o botão Em espera/Modo para alternar entre os modos DAB a FM.

Ajustar o volume

Premir o botão de Controlo de volume no sentido horário/anti-horário para aumentar/diminuir o volume.

Funcionamento DAB

Para ouvir as estações sintonizadas premir os botões ANT ou SEG. De cada vez que premir os botões ANTERIOR/SEGUINTE, saltará para a estação anterior ou seguinte memorizada.

O rádio exibirá o nome da estação.

Memória

Quando ligar o rádio novamente após um desligamento, irá sintonizar automaticamente a mesma estação (DAB de FM) que foi selecionada por último.

Memorizar estações

Pode memorizar até 10 estações DAB nas memórias predefinidas para aceder mais facilmente às estações favoritas.

Para memorizar uma predefinida, primeiro deve ouvir a estação que pretende memorizar. Premir e manter premido o botão PREDEFINIR. O visor exibirá “Memória Predefinida<#: (Vazia)>”. Se uma estação já tiver sido memorizada, o visor exibirá “<#: Nome da estação>”.

Premir os botões ANTERIOR/SEGUINTE para selecionar os números 1-10 de estação predefinida.

Para memorizar o número da estação predefinida selecionado, premir o botão ENTRAR. O visor exibirá em seguida “Predefinida # memorizada”.

Recuperar uma estação memorizada

Depois de memorizar uma estação num dos botões predefinidos, pode:

Premir o botão PREDEFINIDO e premir o botão ANTERIOR/SEGUINTE para selecionar o número da estação predefinida pretendido.

Premir o botão ENTRAR para recuperar um número de estação predefinido.

Informação da estação em modo DAB

Premir repetidamente o botão INFO/MENU para exibir a informação do programa diferente.

Intensidade do sinal: Exibe uma barra de sinal com a intensidade da estação atual.

Taxa de erro nos bits (BER): Fornece detalhes da taxa de erro nos bits.

Canal e frequência: Exibe o número e a frequência do canal de transmissão da estação.

PTY (Tipo de programa): Exibe o tipo e descrição do programa fornecido pela estação DAB.

Hora e data: Exibe a informação da hora e data fornecida pela emissora.

Segmento de etiqueta dinâmica (DLS): Exibe informação de texto rolante fornecida pela emissora.

Velocidade transmissão: A velocidade de dados do qual o sinal está a ser transmitido.

Funcionamento FM

Para trocar o rádio do modo DAB para FM, premir uma vez o botão Em espera/Modo.

Busca automática

Para procurar uma estação FM, premir o botão PROCURAR. Isto irá iniciar a procura à banda de frequência para cima.

Para procurar a bande de frequência para baixo. Premir e manter premido o botão PROCURAR.

Depois da estação ter sido encontrada, a procura parará automaticamente. Se não for encontrada nenhuma estação, então a sintonização irá parar numa que tenha rodado através de toda a banda de FM (87.5-108 MHz).

Busca Manual

Para procurar estações FM manualmente, premir simples e repetidamente os botões ANTERIOR/SEGUINTE até alcançar a frequência pretendida.

Memorizar estações

Pode memorizar até 10 estações FM nas memórias predefinidas para aceder mais facilmente às estações favoritas.

Para memorizar uma predefinida, primeiro deve ouvir a estação que pretende memorizar. Premir e manter premido o botão PREDEFINIR. O visor exibirá "Memória Predefinida <#: (Vazia)>". Se uma estação já estiver memorizada, o visor exibirá "<#: Frequência da estação>".

Premir o botão ANTERIOR/SEGUINTE para selecionar os números 1-10 de estação predefinida.

Para memorizar o número da estação predefinida selecionado, premir o botão ENTRAR. O visor exibirá em seguida "Predefinida # memorizada".

Recuperar uma estação memorizada

Depois de memorizar uma estação num dos botões predefinidos, pode:

Premir o botão PREDEFINIDO e premir o botão ANTERIOR/SEGUINTE para selecionar o número da estação predefinida pretendido.

Premir o botão ENTRAR para recuperar um número de estação predefinido.

Informação da estação em modo FM

Premir repetidamente o botão INFO para exibir a informação do programa diferente.

Tipo de programa Exibe uma descrição do tipo de programa fornecido pela emissora.

Intensidade do sinal: Exibe uma barra de sinal com a intensidade da estação atual.

Hora e data: Exibe a hora e a data.

Frequência: Exibe a frequência de transmissão da estação.

Tipo de áudio: Exibe o tipo de áudio da estação que está a ouvir. Poderá ser Estéreo ou Mono.

Texto do Rádio Exibe informação de texto rolante fornecida pela emissora.

Definições do sistema

Coma unidade ligada premir e manter premido o botão INFO/MENU. Isto abrirá as “Definições do Menu do Sistema”.

Premir os botões ANTERIOR/SEGUINTE para selecionar a sub-opção pretendida entre:

Definir a Hora/Data

Premir o botão ENTRAR, os dígitos das horas piscarão.

Premir os botões ANTERIOR/SEGUINTE para definir a hora corretamente.

Premir o botão ENTRAR para confirmar.

Repetir os últimos dois passos para definir os minutos, o ano, mês, e dia.

Definição do alarme

Premir em Entrar/Suspensão para usar Alarme 1 ou premir SEGUINTE para aceder a Alarme 2.

Premir o botão Seguinte até a palavra “LIGADO” ficar a piscar e premir em Entrar para confirmar.

Os dígitos das horas para o alarme piscarão, premir o botão Anterior ou Seguinte para mudar a hora e premir o botão Entrar para confirmar.

Premir o botão Anterior ou Seguinte para alterar os minutos e premir o botão Entrar para confirmar.

Premir o botão Anterior ou Seguinte para alterar o volume e premir o botão Entrar para confirmar.

Premir o botão Anterior ou Seguinte para alterar entre Alarme-DAB-FM e premir o botão Entrar para confirmar.

Para definir o Alarme 2, seguir as instruções do Alarme 1.

Nota: Pode premir o botão Info/Menu para voltar ao último passo no processo de definição do alarme.

Desligar o alarme

Para desligar o alarme, premir o botão Seguinte e a palavra “DESLIGAR” piscará e depois premir o botão Entrar, agora o alarme está DESLIGADO.

Desligar o alarme quando estiver a soar

Premir o botão Em espera/Modo para desligar o alarme quando estiver a soar.

Nota: O alarme manter-se-á a tocar durante uma hora se não o desligar quando estiver a soar.

Definição de Suspensão

Premir o botão Anterior ou Seguinte para selecionar entre DESLIGADO-120-90-60-45-30-15-5 minutos.

Premir o botão Entrar para confirmar a sua seleção.

Reinicialização de Fábrica

Premir o botão Entrar e o visor exibirá “Reinicialização de Fábrica?” Premir em Seguinte ou Anterior para selecionar “Sim”.

Premir de novo o botão Entrar e reinicializará o rádio.

Definir busca FM

Premir o botão Entrar para selecionar Única ou Todas. Se selecionar Única, o rádio apenas procura a estação de sinal mais forte e reproduz. Se selecionar Todas, o rádio também a estação de sinal fraco e reproduz.

Versão do Sistema

Pode verificar o número da versão de software.

Reiniciar o rádio

Reiniciar o rádio apagará todas as estações DAB sintonizadas e todas as estações na memória predefinida nos modos FM e DAB. Para reiniciar o rádio:

Premir e manter premido o botão INFO/MENU.

Premir repetidamente o botão Seguinte até “Reinicialização de Fábrica” ser exibida no visor.

Premir o botão Entrar e o visor exibirá “Reinicialização de Fábrica?” Premir o botão Seguinte até a palavra “SIM” ficar a piscar.

Premir de novo o botão Entrar, isto reinicializará o rádio.

Função de suspensão

Quando o alarme soa, premir o botão Entrar/Suspensão para atrasar o alarme durante outros 9 minutos. O rádio irá para o modo Em espera.

Pode premir o botão Em espera/Modo para parar a função Suspensão e ir para o modo de funcionamento antes de os alarmes tocarem.

Perguntas Frequentes

Problema	Solução
Sem som	A estação não está sintonizada. Use a sintonização fina. O volume está definido para uma posição baixa. Aumente o volume. Os auscultadores podem estar ligados. Desligue os auscultadores.
Os botões não estão a funcionar	Desligue a unidade e ligue após alguns segundos.
FM: Ruído de estática DAB: Turbulência/cortes	A receção de sinal é muito baixa. Ajustar a antena ou deslocar a unidade para um local de sinal mais forte.

intermitentes	Voltar a procurar estações.
O som está distorcido	O volume está muito alto. Ajuste o controlo do volume.
Estação pretendida não encontrada	Sinal fraco. Usara função de sintonização manual.
Visor exibe "Sem Serviço"	Não há cobertura DAB na sua zona, ou a receção é fraca. Ajustar a posição da antena ou deslocar a unidade para um local de sinal mais forte.

Especificações

Saída de coluna: 1,5 W

Alimentação: 4 x pilhas "AA" (Não incluídas) ou Transformador CA (Incluído)

DENVER®
www.denver-electronics.com



Equipamentos elétricos e eletrônicos, bem como as pilhas que os acompanham, contêm materiais, componentes e substâncias que podem ser perigosos para a sua saúde e para o meio ambiente, caso os materiais usados (equipamentos elétricos e eletrônicos deitados fora, incluindo pilhas) não sejam eliminados corretamente.

Os equipamentos elétricos e eletrônicos, bem como as pilhas, vêm marcados com um símbolo composto de um caixote do lixo e um X, como mostrado abaixo. Este símbolo significa que os equipamentos elétricos e eletrônicos, bem como as pilhas, não devem ser eliminados em conjunto com o lixo doméstico, mas separadamente.

Como utilizador final, é importante que envie as suas pilhas usadas para uma unidade de reciclagem adequada. Assim, certamente as pilhas serão recicladas de acordo com a legislação e o meio ambiente não será prejudicado.

Todas as cidades possuem pontos de recolha específicos, onde os equipamentos elétricos e eletrônicos, bem como as pilhas, podem ser enviados gratuitamente para estações de reciclagem e para outros locais de recolha ou recolhidos na sua própria casa. O departamento técnico da sua cidade disponibiliza informações adicionais quanto a isto.

Importador:

DENVER ELECTRONICS A/S

Omega 5A, Soefthen

DK-8382 Hinnerup

www.facebook.com/denverelectronics