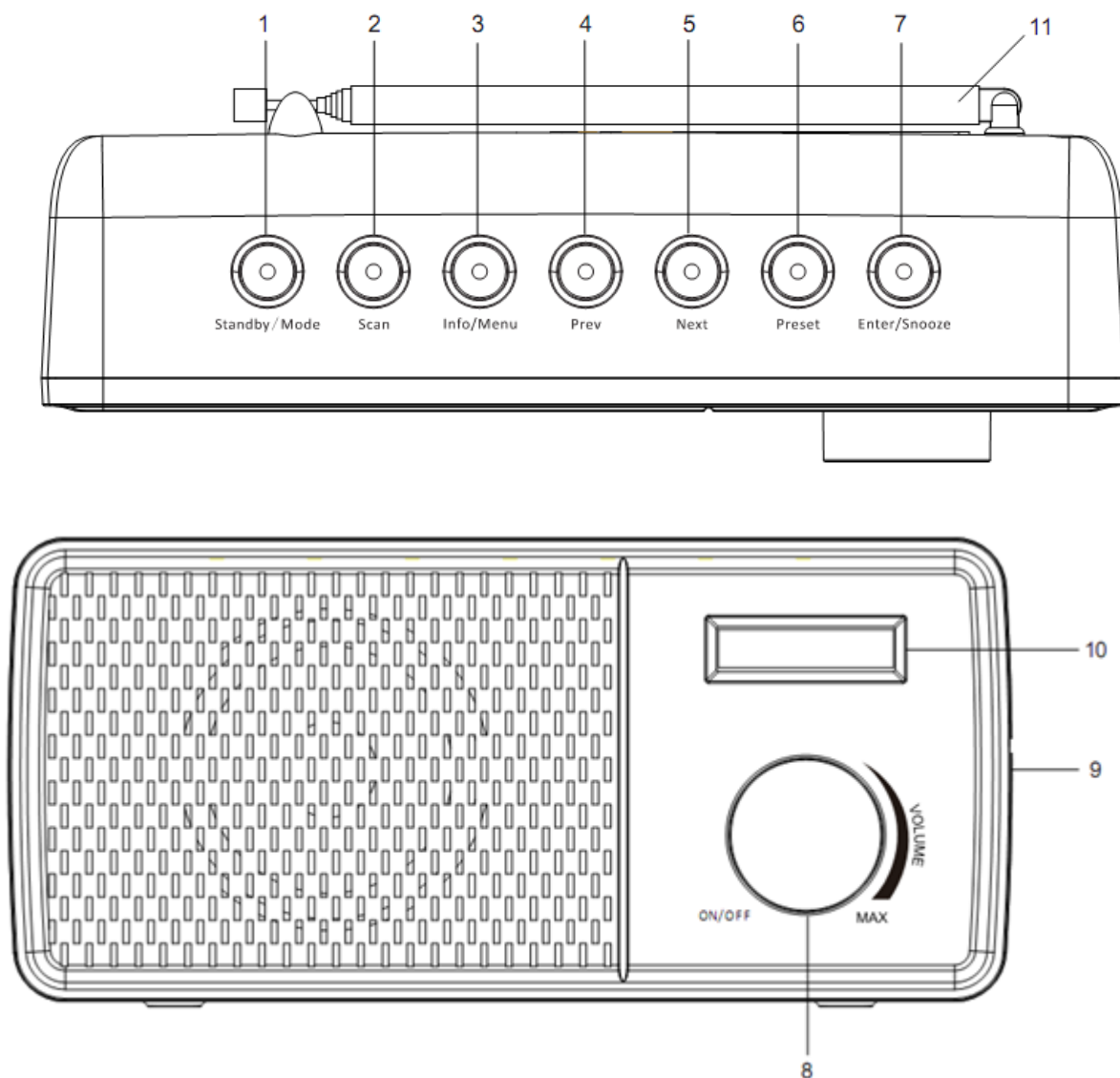


Instrukcja użytkownika radia DAB+/FM

Przegląd produktu



- | | |
|--|--|
| 1. Tryb gotowości/Tryb | Naciśnij, by przełączać między trybami FM i DAB w trybie pracy. Naciśnij i przytrzymaj, by przejść do trybu gotowości. |
| 2. Skanowanie | Naciśnij, by automatycznie wyszukać wszystkie stacje DAB i FM. |
| 3. Info/Menu | Naciśnij i przytrzymaj, by wejść do ustawień menu. |
| 4. Poprzedni | Wybiera poprzednią częstotliwość, stację, zapamiętaną stację lub opcję menu. |
| 5. Następny | Wybiera następną częstotliwość, stację, zapamiętaną stację lub opcję menu. |
| 6. Programowanie | Zapis i dostęp do maksymalnie 10 zapamiętanych stacji DAB i 10 zapamiętanych stacji FM. |
| 7. Enter/Drzemka | Naciśnij, by włączyć 9-minutowy tryb, po którego minięciu budzik znowu się włączy. |
| 8. Sterowanie WŁĄCZANIEM/WYŁĄCZANIEM oraz poziomem głośności | |
| 9. Port wejścia DC 5 V | |
| 10. Wyświetlacz LCD | |

11. Antena teleskopowa

Instrukcje

Podstawowa obsługa

Włączanie radia DAB po raz pierwszy

Przekręć pokrętkę WŁ./WYŁ. zgodnie z kierunkiem wskazówek zegara, by włączyć radio.

Rozciągnij antenę teleskopową, by otrzymać najlepszy odbiór.

Gdy tryb DAB zostanie włączony po raz pierwszy, automatycznie rozpocznie się pełne skanowanie lub rozpocznie się odbiór ostatnio słuchanej stacji, zanim urządzenie zostało wyłączone.

Naciśnij przycisk Trybu gotowości/Trybu, by przełączać między trybami DAB i FM.

Podczas wyszukiwania na wyświetlaczu pojawi się pasek postępu, pokazujący postęp wyszukiwania oraz liczbę stacji radiowych, które zostały do tej pory znalezione. Po zakończeniu skanowania radio wybierze alfabetycznie pierwszą stację.

Przekręć pokrętkę WŁ./WYŁ. w stronę przeciwną do kierunku wskazówek zegara, by wyłączyć radio.

Uwaga: Naciśnięcie przycisku Trybu gotowości/Trybu na długo przełączy urządzenie do trybu gotowości.

Wybieranie trybów

Gdy radio DAB jest włączone, naciśnij wielokrotnie przycisk Trybu gotowości/Trybu, by przełączać między trybami DAB i FM.

Regulacja głośności

Przekręć pokrętkę głośności zgodnie z kierunkiem wskazówek zegara/w kierunku przeciwnym do wskazówek zegara, by zwiększyć/zmniejszyć poziom głośności.

Obsługa DAB

Aby słuchać dostrojonej stacji, naciśnij albo przycisk POPRZEDNI, albo NASTĘPNY. Za każdym naciśnięciem przycisków POPRZEDNI/NASTĘPNY, przeskoczysz do poprzedniej lub następnej zapisanej stacji.

Radio wyświetli nazwę stacji.

Pamięć

Po ponownym włączeniu radia po jego uprzednim wyłączeniu automatycznie dostroi się ono do tej samej stacji (DAB lub FM), która była poprzednio wybrana.

Zapisywanie stacji

Można w pamięci zapisać do 10 stacji DAB dla szybkiego i łatwego dostępu do ulubionych stacji.

Aby zapisać stację, należy najpierw ustawić stację, która ma być zapisana. Naciśnij i przytrzymaj przycisk PROGRAMOWANIE. Na wyświetlaczu pojawi się „Zapisano <#: (Pusty)>”. Jeśli stacja była już zapisana, na wyświetlaczu pojawi się „<#: Nazwa stacji>”.

Naciśnij przyciski POPRZEDNI/NASTĘPNY, by wybrać numer zapisanej stacji 1-10.

Aby zapisać wybrany numer stacji do zapisania, naciśnij przycisk ENTER. Na wyświetlaczu pojawi się wtedy „# zapisany”.

Przywoływanie zapisanej stacji

Po przypisaniu stacji do jednego z przycisków pamięci można:

Nacisnąć przycisk PROGRAMOWANIE i nacisnąć przycisk POPRZEDNI/NASTĘPNY, by wybrać żądany numer stacji.

Nacisnąć przycisk ENTER, by przywołać zapamiętany numer stacji.

Informacje stacji w trybie DAB

Naciśnij wielokrotnie przycisk INFO/MENU, by wyświetlić różne informacje programu.

Siła sygnału Wyświetla pasek sygnału z mocą bieżącej stacji.

Stopa błędów: Oferuje szczegóły na temat stopy błędów.

Kanał i częstotliwość: Wyświetla numer kanału transmisji stacji oraz częstotliwość.

Typ programu (PTY): Wyświetla typ i opis programu oferowanego przez stację DAB.

Data i godzina: Wyświetla godzinę i datę oferowane przez stację nadawczą.

Segment dynamicznych informacji (DLS): Wyświetla przesuwającą się na wyświetlaczu informację tekstową oferowaną przez nadawcę.

Przepływność: Przepływność danych nadawanego sygnału.

Obsługa FM

Aby przełączyć radio z trybu DAB na FM, naciśnij raz przycisk Trybu gotowości/Trybu.

Automatyczne wyszukiwanie

Aby wyszukać stację FM, naciśnij przycisk WYSZUKIWANIE. Rozpocznie to przeszukiwanie pasma częstotliwości.

Aby przeskanować malejąco pasmo częstotliwości. Naciśnij i przytrzymaj przycisk WYSZUKIWANIE.

Gdy stacja zostanie znaleziona, skanowanie zatrzyma się automatycznie. Jeśli nie znaleziono żadnej stacji, wyszukiwanie zatrzyma się po przeszukaniu całego pasma FM (87,5-108 MHz).

Wyszukiwanie ręczne:

Aby przeszukać stacje FM automatycznie, po prostu wielokrotnie naciśnij przyciski POPRZEDNI/NASTĘPNY, aż zostanie znaleziona żądana stacja.

Zapisywanie stacji

Można w pamięci zapisać do 10 stacji FM dla szybkiego i łatwego dostępu do ulubionych stacji.

Aby zapisać stację, należy najpierw ustawić stację, która ma być zapisana. Naciśnij i przytrzymaj przycisk PROGRAMOWANIE. Na wyświetlaczu pojawi się „Zapisano <#: (Pusty)>”. Jeśli stacja była już zapisana, na wyświetlaczu pojawi się „<#: Częstotliwość stacji>”.

Naciśnij przyciski POPRZEDNI/NASTĘPNY, by wybrać numer zapisanej stacji 1-10.

Aby zapisać wybrany numer stacji do zapisania, naciśnij przycisk ENTER. Na wyświetlaczu pojawi się wtedy „# zapisany”.

Przywoływanie zapisanej stacji

Po przypisaniu stacji do jednego z przycisków programowania można:

Nacisnąć przycisk PROGRAMOWANIE i nacisnąć przycisk POPRZEDNI/NASTĘPNY, by wybrać żądany numer stacji.

Nacisnąć przycisk ENTER, by przywołać zapamiętany numer stacji.

Informacje stacji w trybie FM

Naciśnij wielokrotnie przycisk INFO, by wyświetlić różne informacje programu.

Typ programu Wyświetla opis rodzaju programu nadawanego przez stację.

Siła Sygnału Wyświetla pasek sygnału z mocą bieżącej stacji.

Data i godzina: Wyświetla godzinę i datę.

Częstotliwość: Wyświetla częstotliwość nadawanej stacji.

Typ dźwięku: Wyświetla typ dźwięku słuchanej stacji. Będzie to albo stereo, albo mono.

Tekst radiowy Wyświetla przesuwającą się na wyświetlaczu informację tekstową oferowaną przez nadawcę.

Ustawienia systemu

Gdy urządzenie jest włączone, naciśnij i przytrzymaj przycisk INFO/MENU. Otworzy to „Ustawienia menu systemowego”.

Naciśnij przyciski POPRZEDNI/NASTĘPNY, by wybrać żądaną podopcję:

Ustawienia godziny/daty

Naciśnij przycisk ENTER, a zaczną migać cyfry godziny.

Naciśnij przyciski POPRZEDNI/NASTĘPNY, by ustawić prawidłową godzinę.

Naciśnij przycisk ENTER, by potwierdzić.

Powtórz dwa ostatnie kroki, by ustawić minuty, rok, miesiąc i dzień.

Ustawianie budzika

Naciśnij Enter/Drzemka, by ustawić Budzik1 lub NASTĘPNY, by ustawić Budzik2.

Naciśnij przycisk NASTĘPNY. Słowo „WŁ.” zacznie migać. Naciśnij Enter, by potwierdzić.

Zaczną migać cyfry godziny. Naciśnij Poprzedni lub Następny, by zmienić godzinę, po czym naciśnij przycisk Enter, by potwierdzić.

Naciśnij przycisk Poprzedni lub Następny, by zmienić minuty, po czym naciśnij przycisk Enter, by potwierdzić.

Naciśnij przycisk Poprzedni lub Następny, by zmienić poziom głośności, po czym naciśnij przycisk Enter, by potwierdzić.

Naciśnij przycisk Poprzedni lub Następny, by przełączyć między Budzik-DAB-FM, po czym naciśnij przycisk Enter, by potwierdzić.

Aby ustawić Budzik 2, postępuj zgodnie z instrukcjami dla Budzika 1.

Uwaga: Możesz nacisnąć przycisk Info/Menu, by powrócić do ostatniego kroku podczas ustawiania budzika.

Wyłączanie budzika

Aby wyłączyć budzik, naciśnij przycisk Następny, a zacznie migać słowo „WYŁ.”. Naciśnij przycisk Enter, by WYŁĄCZYĆ budzik.

Wyłączanie budzika po włączeniu się budzenia

Naciśnij przycisk Tryb gotowości/Tryb, by wyłączyć budzik, gdy włączony jest dźwięk.

Uwaga: Dźwięk budzika będzie rozlegać się przez godzinę, chyba że zostanie wyłączony.

Ustawienia snu

Naciśnij przycisk Poprzedni lub Następny, by wybrać WYŁ-120-90-60-45-30-15-5 minut.

Naciśnij przycisk Enter, by potwierdzić wybór.

Przywracanie ustawień fabrycznych

Naciśnij przycisk Enter, by wyświetlić „Przywrócić ustawienia fabryczne?” Naciśnij Następny lub Poprzedni, by wybrać „Tak”.

Ponownie naciśnij przycisk Enter, by zresetować radio.

Ustawianie wyszukiwania FM

Naciśnij przycisk Enter, by wybrać Tylko lub Wszystko. Po wybraniu Tylko, radio wyszuka i zacznie odbierać tylko stacje o silnym sygnale. Po wybraniu Wszystko, radio wyszuka i zacznie odbierać stacje o silnym oraz słabym sygnale.

Wersja systemu

Możesz sprawdzić numer wersji oprogramowania.

Resetowanie radia

Zresetowanie radia usunie wszystkie dostrojone stacje DAB oraz wszystkie zapamiętane stacje w trybach FM or DAB. Aby zresetować radio:

Naciśnij i przytrzymaj przycisk INFO/MENU.

Naciśnij wielokrotnie przycisk Następny, aż na wyświetlaczu pojawi się „Przywracanie ustawień fabrycznych”.

Naciśnij przycisk Enter, by wyświetlić „Przywrócić ustawienia fabryczne?” Naciśnij przycisk Następny, aż zacznie migać słowo „TAK”.

Ponownie naciśnij przycisk Enter, by zresetować radio.

Funkcja drzemki

Gdy rozlegnie się dźwięk budzika, naciśnij przycisk Enter/Drzemka, by opóźnić budzik o 9 minut. Radio przejdzie w tryb gotowości.

Możesz nacisnąć przycisk Trybu gotowości/Trybu, by wyłączyć funkcję drzemki i przejść do trybu pracy, zanim budzik się włączy.

Najczęściej zadawane pytania

| Problem | Rozwiązanie |
|---|---|
| Brak dźwięku | Stacja nie jest dostrojona. Dostrój stację. Głośność jest ustawiona na zbyt niskim poziomie. Zwiększyć głośność. Podłączone mogą być słuchawki. Odłącz słuchawki. |
| Przyciski nie działają | Wyłącz urządzenie i po kilku sekundach ponownie włącz. |
| FM: Zakłócenia dźwięku DAB: Zakłócenia/sporadyczne przerwy | Odbierany sygnał jest zbyt słaby. Dostosuj antenę lub przesuń urządzenie w miejsce o lepszej mocy sygnału. Ponownie wyszukaj stacje. |
| Dźwięk jest zniekształcony | Poziom głośności jest zbyt wysoki. Dostosuj poziom głośności. |
| Żądana stacja nie została znaleziona | Słaby sygnał. Użyj funkcji ręcznego dostrajania. |
| Na wyświetlaczu pojawiło się „Brak usługi” | DAB nie nadaje w danych regionie lub odbiór jest słaby. Dostosuj pozycję anteny lub przesuń urządzenie w miejsce o lepszej mocy sygnału. |

Specyfikacje

Wyjście głośnika: 1,5 W

Zasilanie: 4 x baterie (brak w zestawie) lub adapter zasilania AC (w zestawie)

DENVER®

www.denver-electronics.com



Urządzenia elektryczne i elektroniczne oraz baterie zawierają materiały, komponenty i substancje, które mogą być niebezpieczne dla zdrowia i środowiska, jeżeli zużyte materiały (urządzenia elektryczne i elektroniczne oraz baterie) nie są utylizowane prawidłowo.

Urządzenia elektryczne i elektroniczne oraz baterie są oznaczone symbolem przekreślonego pojemnika na śmieci (zob. poniżej). Ten symbol oznacza, że urządzenia elektryczne i elektroniczne oraz baterie nie powinny być utylizowane razem z odpadami komunalnymi.

Użytkownicy powinni przekazywać zużyte baterie do odpowiednich, wyznaczonych punktów. W ten sposób można zapewnić prawidłowy recykling zużytych baterii zgodnie z przepisami i bez zagrożenia środowiska.

We wszystkich miastach wyznaczono punkty zbiórki (np. recykling), w których można bezpłatnie oddać zużyte urządzenia elektryczne i elektroniczne oraz baterie, a nawet zapewniono możliwość ich odbioru w miejscu zamieszkania użytkowników. Dodatkowe informacje można uzyskać w wydziale technicznym urzędu miasta.

Importer:

DENVER ELECTRONICS A/S

Omega 5A, Soeften

DK-8382 Hinnerup

www.facebook.com/denverelectronics