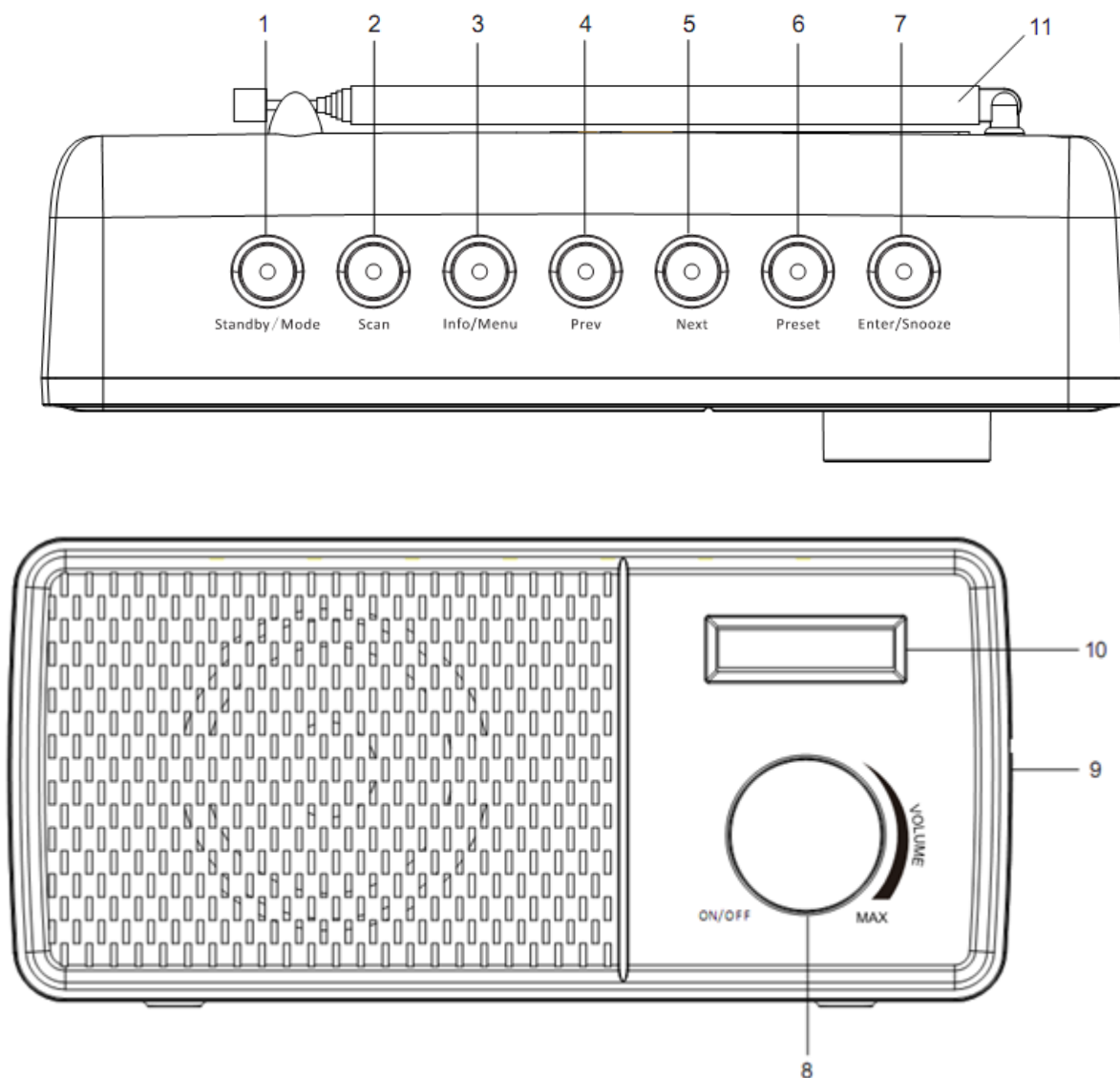


Brukerhåndbok DAB+/FM Radio

Produktoversikt



1. Standby/Modus Trykk på skifte mellom FM og DAB-modus på arbeidsmodus, trykk og hold nede for å gå inn i standby-modus.
2. Skanne Trykk for å automatisk skanne alle DAB og FM stasjoner.
3. Info/Meny Trykk og hold nede for å få tilgang til menyinnstillinger.
4. Forrige Velg forrige frekvens, stasjon, forhåndsinnstilt stasjon eller menyvalg.
5. Neste Velg neste frekvens, stasjon, forhåndsinnstilt stasjon eller menyvalg.
6. Forhåndsinnstilt Lagre og få tilgang til opp til 10 DAB og 10 FM forhåndsinnstilte stasjoner.
7. Enter/Snooze Trykk for å aktivere 9 minutters modus når alarmen går.
8. PÅ/AV kontroll og volumkontroll
9. DC 5V INN Port
10. LCD-DISPLAY
11. Teleskopisk antenne

Instruksjoner

Grunnleggende bruk

Slå på din DAB-radio for første gang

Roter PÅ/AV knotten med klokken for å slå på radioen.

Trekk ut den teleskopiske antennen for å få det beste signalet.

Når DAB-modus er aktivert for første gang vil en automatisk skanning begynne, eller vil spille den siste stasjonen før enheten var slått av.

Trykk på Standby/Modus-knappen for å veksle mellom DAB og FM moduser.

I løpet av skanning vil skjermen vise en glidelinje som indikerer fremgangen av skanningen, og antallet radiostasjoner som er funnet så langt. Så snart skanningen er fullført vil radioen velge den første alfanumeriske stasjonen.

Roter PÅ/AV knotten mot klokken for å slå DAB radioen av.

Merk: Et langt nedtrykk på Standby/Modus-knappen vil gjøre at enheten går inn i standby-modus.

Valg av moduser

Når DAB radioen er slått på, trykk på Standby/Modus-knappen gjentatte ganger for å veksle mellom DAB og FM-modus.

Juster lyd

Vri volumkontrollknappen med klokken/mot klokken for å øke/reducere volumet.

DAB-funksjon

For å høre på de innstilte stasjonene, trykk enten på FORRIGE eller NESTE knappene. Hver gang du trykker på FORRIGE/NESTE knappen vil du hoppe over den forrige eller neste lagrede stasjonen.

Radioen vil vise navnet på stasjonen.

Minne

Når du slår på radioen igjen etter den er slått av, vil den automatisk gå til den samme stasjonen (DAB eller FM) som var valgt sist.

Lagring av stasjoner

Du kan lagre opp til 10 DAB stasjoner i minnet for forhåndsinnstilte stasjoner for hurtig og lett tilbakekalling av dine favorittstasjoner.

For å lagre en stasjon må du først høre på stasjonen du ønsker å lagre. Trykk og hold inne Preset knappen. Displayet vil vise "Lagring av forhåndsinnstilt stasjon<#: (Tom)>". Om en stasjon allerede er lagret vil displayet vise "<#: Stasjonsnavn>".

Trykk på FORRIGE/NESTE knappene for å velge stasjonsnummeret for den forhåndsinnstilte kanalen 1-10.

For å lagre det valgte stasjonsnummeret for kanalen, trykk på ENTER knappen. Displayet vil deretter vise "Forhåndsinnstilt # lagret".

Tilbakekalling av en lagret stasjon

Så snart du har lagret en stasjon til en av de forhåndsinnstilte knappene, kan du:

Trykke på FORHÅNDSINNSTILLINGS knappen og trykke på FORRIGE/NESTE knappen for å velge ditt ønskelige forhåndsinnstilte stasjonsnummer.

Trykk på ENTER knappen for å tilbakekalle stasjonsnummeret for den forhåndsinnstilte kanalen.

Stasjonsinformasjon på DAB-modus

Trykk på INFO/MENY knappen gjentatte ganger for å vise forskjellig programinformasjon.

Signalstyrke: Viser en signallinje med styrken for den gjeldende stasjonen.

Bit Error Rate (BER) : Gir detaljer for signalfeilfrekvensen.

Kanal og frekvens: Viser stasjonens kanalnummer og frekvens for sending.

PTY (Programtype): Viser typen og beskrivelsen av programmet oppgitt av DAB-stasjonen.

Tid og dato: Viser tids- og datoinformasjon oppgitt av kringkasteren.

Dynamisk merkesegment (DLS): Viser rullende tekstinformasjon oppgitt av kringkasteren.

Bitfrekvens: Datafrekvensen ved hvilket signalet sendes.

FM funksjon

For å kunne veksle mellom DAB og FM modus, trykk på Standby/Modus-knappen en gang.

Automatisk skanning

For å søke etter en FM-stasjon, trykk på SKANNE-knappen. Dette vil starte skanningen opp til frekvensbåndet.

For å skanne nedover frekvensbåndet. Trykk inne og hold nede SKANNE-knappen.

Så snart en stasjon er funnet vil skanningen stoppe automatisk. Om ingen stasjon er funnet, vil søket stoppe så snart det har syklet gjennom hele FM-båndet (87.5-108 MHz).

Manuell skanning

For å søke etter FM-stasjoner manuelt, trykk på FORRIGE/NESTE knappene gjentatte ganger til din ønskede frekvens er nådd.

Lagring av stasjoner

Du kan lagre opp til 10 FM stasjoner i minnet for forhåndsinnstilte stasjoner for hurtig og lett tilbakekalling av dine favorittstasjoner.

For å lagre en stasjon må du først høre på stasjonen du ønsker å lagre. Trykk og hold inne Preset knappen. Displayet vil vise "Lagring av forhåndsinnstilt stasjon<#: (Tom)>". Om en stasjon allerede er lagret vil displayet vise "<#: Stasjonsfrekvens>".

Trykk på FORRIGE/NESTE knappen for å velge stasjonsnummeret for den forhåndsinnstilte kanalen 1-10.

For å lagre det valgte stasjonsnummeret for kanalen, trykk på ENTER knappen. Displayet vil deretter vise "Forhåndsinnstilt # lagret".

Tilbakekalling av en lagret stasjon

Så snart du har lagret en stasjon til en av de forhåndsinnstilte knappene, kan du:

Trykke på FORHÅNDSINNSTILLINGS knappen og trykke på FORRIGE/NESTE knappen for å velge ditt ønskelige forhåndsinnstilte stasjonsnummer.

Trykk på ENTER knappen for å tilbakekalle stasjonsnummeret for den forhåndsinnstilte kanalen.

Stasjonsinformasjon på FM-modus

Trykk på INFO-nappen gjentatte ganger for å vise forskjellig programinformasjon.

Programtype: Viser en beskrivelse av typen program oppgitt av kringkasteren.

Signalstyrke Viser en signallinje med styrken for den gjeldende stasjonen.

Tid og dato: Viser tiden og datoen.

Frekvens: Viser stasjonens frekvens for sending.

Lydtype: Viser lydtypen for stasjonen du hører på. Det vil være enten Stereo eller Mono.

Radiotekst: Viser rullende tekstinformasjon oppgitt av kringkasteren.

Systeminnstillinger

Med enheten slått på, trykk på og hold nede INFO/MENY-knappen. Dette vil åpne "Innstillinger for system-meny".

Trykk på FORRIGE/NESTE knappene for å velge ditt ønskelige undervalg mellom:

Innstilling av tid/dato

Trykk på ENTER-knappen og timetallene vil blinke.

Trykk på FORRIGE/NESTE knappene for å stille inn timen på riktig måte.

Trykk på ENTER-knappen for å bekrefte.

Gjenta de siste to trinnene for å stille inn minutter, år, måned og dato.

Alarminnstillinger

Trykk på Enter/Snooze for å bruke Alarm 1 eller trykk på NESTE for å få tilgang til Alarm2.

Trykk på neste knappen slik at ordet "PÅ" blinker og trykk på ENTER for å bekrefte.

Timetallene for alarmen vil blinke, trykk på forrige eller neste for å endre timen og trykk på Enter-knappen for å bekrefte.

Trykk på forrige eller neste knappen for å endre minutter og trykk på Enter-knappen for å bekrefte.

Trykk på forrige eller neste knappen for å endre volumet og trykk på Enter-knappen for å bekrefte.

Trykk på forrige eller neste knappen for å endre mellom Alarm-DAB-FM og trykk på Enter-knappen for å bekrefte.

For å stille inn Alarm 2, følg instruksjonene for Alarm 1.

Merk: Du kan trykke på Info/Meny-knappen for å gå tilbake til det forrige trinnet når du holder på å stille inn alarmen.

Slå av alarmen

For å slå av alarmen, trykk på neste-knappen slik at ordet "AV" vil blinke og deretter trykk på Enter-knappen; alarmen er nå av.

Slå av alarmen når den starter

Trykk på Standby/Modus-knappen for å slå av alarmen når den lyder.

Merk: Alarmen vil fortsette å ringe i en time om du ikke slår den av når den går.

Soveinnstilling

Trykk på forrige eller neste-knappen for å velge enten AV-120-90-60-45-30-15-5 minutter.

Trykk på ENTER-knappen for å bekrefte valget.

Fabrikkinnstillinger:

Trykk på Enter-knappen og displayet vil vise "Fabrikktilbakeinnstilling?" Trykk på neste eller forrige for å velge "Ja".

Trykk på Enter-knappen igjen og det vil tilbakestille radioen.

Innstilling av FM-skanning

Trykk på Enter-knappen for å velge Kun eller Alle. Om du velger Kun, vil radioen kun skanne stasjonene med de sterkeste signalene og spille. Om du velger Alle, vil radioen også skanne stasjonene med de svake signalene og spille.

Systemversjon

Du kan sjekke programvarens versjonsnummer.

Tilbakestilling av radioen

Tilbakestilling av radioen vil slette alle de innstilte DAB-stasjonene og alle de forhåndsinnstilte minnestasjonene i FM og DAB-modus. For å tilbakestille radioen:

Trykk inne og hold nede INFO/MENY knappen.

Trykk og hold nede Neste-knappen gjentatte ganger til "Fabrikktilbakestilling" er vist på skjermen.

Trykk på Enter-knappen og displayet vil vise "Fabrikktilbakeinnstilling?" Trykk og hold nede Neste-knappen til ordet "JA" blinker.

Trykk på Enter-knappen igjen og dette vil tilbakestille radioen.

Slumrefunksjon

Når alarmen går, trykk på Enter/Snooze knappen for å forsinke alarmen i 9 minutter. Radioen vil gå inn i Standby-modus.

Du kan trykke på Standby/Modus-knappen for å stoppe Snooze funksjonen og gå til driftsmodus før alarmen går.

Ofte spurte spørsmål

Problem	Løsning
Ingen lyd	Stasjonen er ikke stilt inn. Finjuster stasjonen. Volumet er stilt inn til lav posisjon. Øk volumet. Øretelefonene kan være tilkople. Frakople øretelefonene.
Knappene virker ikke	Slå av enheten og slå på igjen etter noen få sekunder.

FM: Statisk lyd DAB: Klukkelyd/intermitterende utskilling	Signalstyrken er for lav. Juster antennen, eller flytt enheten til et sted med sterkere signal. Skann stasjonene på nytt.
Lyd er forvrengt	Volumet er for høyt. Juster volumkontrollen.
Ønsket stasjon ikke funnet.	Svakt signal. Bruk den manuelle tonefunksjonen.
Displayet viser "Ingen Service"	Det finnes ikke DAB-dekning i området, eller dårlig signal. Juster posisjonen av antennen, eller flytt enheten til et sted med sterkere signal.

Spesifikasjoner

Høytalereffekt: 1,5W

Strømforsyning: 4 x "AA" Batterier (Ikke inkludert) eller AC strømadapter (Inkludert)

DENVER®

www.denver-electronics.com



Elektrisk og elektronisk utstyr og batterier inneholder materialer, komponenter og stoffer som kan være farlige for helse og miljøet, hvis avfallet (kasserte elektriske og elektroniske produkter og batterier) ikke håndteres riktig.

Elektrisk og elektronisk utstyr og batterier er merket med en søppelbøtte med kryss over, se nedenfor. Dette symbolet betyr at elektrisk og elektronisk utstyr og batterier ikke må kastes sammen med annet husholdningsavfall, men skal avhendes separat.

Som sluttbruker er det viktig at du sender inn dine brukte batterier til korrekt avfallsordning. På denne måten sikrer du at batteriene blir resirkulert i henhold til lovverket, og ikke skader miljøet.

Alle byer har etablert innsamlingspunkter, hvor elektrisk og elektronisk utstyr og batterier kan enten sendes gratis til gjenvinningsstasjoner og andre innsamlingssteder, eller bli hentet direkte fra husholdningene. Mer informasjon er tilgjengelig hos lokale tekniske avdelinger.

Importert av:

DENVER ELECTRONICS A/S

Omega 5A, Soefte

DK-8382 Hinnerup

www.facebook.com/denverelectronics