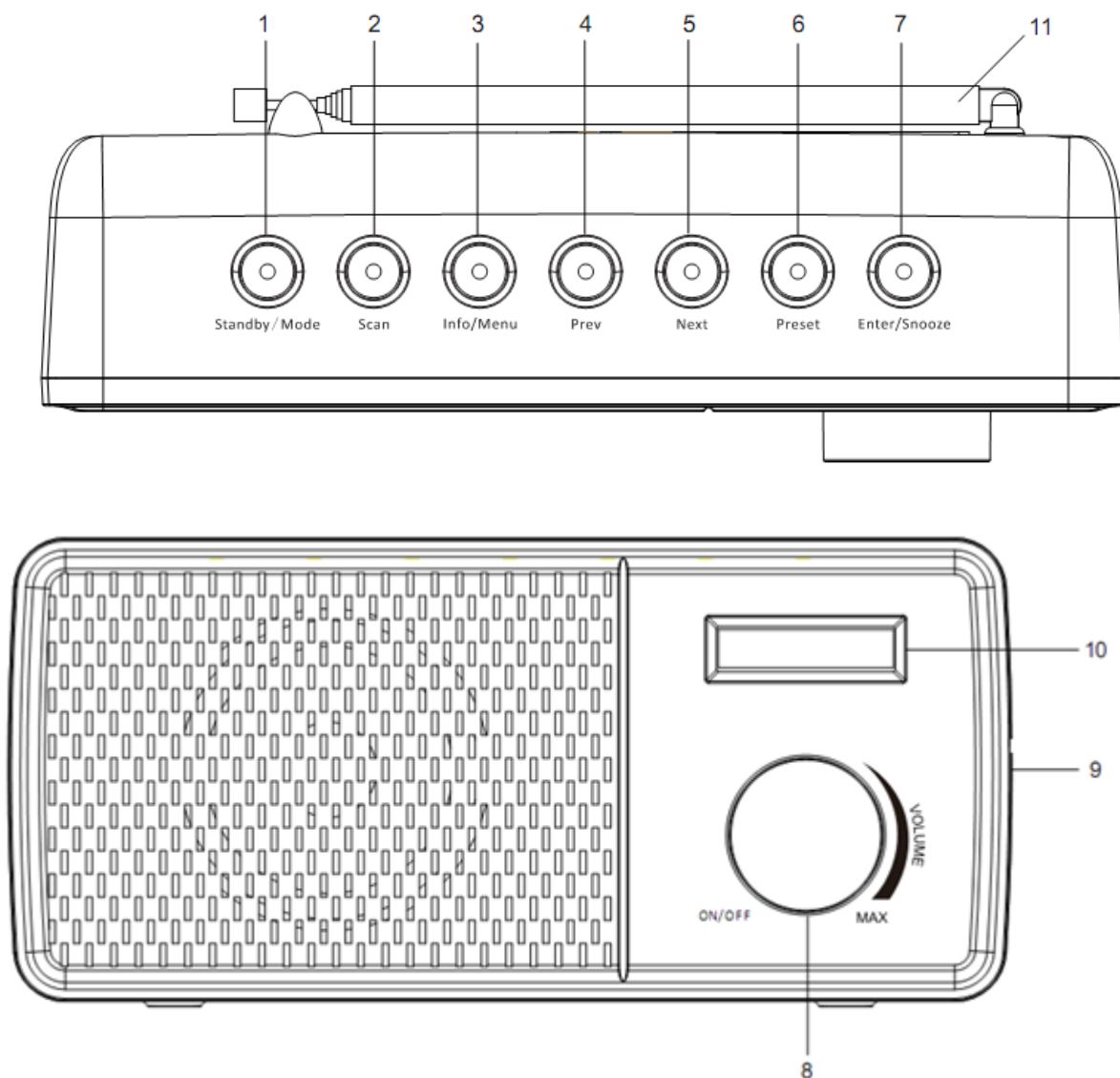


Manuale utente radio DAB+/FM

Panoramica del prodotto



1. Standby/Modalità Premere per passare dalla modalità FM e DAB su quella di funzionamento e tenere premuto per entrare in modalità standby.
2. Scansione Premere per scansionare automaticamente tutte le stazioni DAB e FM.
3. Info/Menu Tenere premuto per accedere alle impostazioni del menu.
4. Prec Selezionare la frequenza, stazione, stazione preimpostata o opzione di menu precedente.
5. Succ Selezionare la frequenza, stazione, stazione preimpostata o opzione di menu successiva.
6. Preimpostazioni Memorizza e accedi a fino a un massimo di 10 stazioni preimpostate DAB e FM.
7. Invio/Sospendi Premere per attivare la modalità 9 minuti quando suona la sveglia.
8. Controllo ON/OFF e controllo volume
9. Porta IN 5 V cc
10. Display LCD

11. Antenna telescopica

Istruzioni

Funzionamento di base

Prima accensione radio DAB

Ruotare la manopola ON/OFF in senso orario per accendere la radio.

Estendere l'antenna telescopica per ottenere la migliore ricezione possibile.

Quando la modalità DAB viene attivata per la prima volta, si avvierà automaticamente una scansione completa o verrà riprodotta l'ultima stazione ascoltata prima di spegnere la radio.

Premere il pulsante Standby/Modalità per passare dalla modalità DAB a quella FM.

Durante la scansione lo schermo visualizzerà una barra di scorrimento che indica il progresso della scansione e il numero di stazioni radio trovate fino a quel momento. Una volta terminata la scansione, la radio selezionerà la prima stazione in ordine alfanumerico.

Ruotare la manopola ON/OFF in senso antiorario per spegnere la radio DAB.

Nota: premere a lungo il pulsante Standby/Modalità e l'unità entrerà in modalità standby.

Selezionare le modalità

Quando la radio DAB è accesa premere il pulsante Standby/Modalità ripetutamente per passare dalla modalità DAB a FM.

Regolare il volume

Premere la manopola del volume in senso orario/antiorario per aumentare/diminuire il volume.

Funzionamento DAB

Per ascoltare le stazioni sintonizzate premere i tasti PREC o SUCC. Ogni volta che si premono i tasti PREC/SUCC si andrà direttamente alla stazione precedente o successiva memorizzata.

La radio visualizzerà il nome della stazione.

Memoria

Quando si accende la radio dopo averla spenta si sintonizzerà automaticamente sulla stessa stazione selezionata precedentemente (DAB o FM).

Memorizzazione stazioni

È possibile memorizzare fino a un massimo di 10 stazioni DAB sulle preimpostazioni della memoria per richiamare velocemente e semplicemente le stazioni preferite.

Per memorizzare una stazione preimpostata è necessario prima ascoltare la stazione che si desidera salvare. Premere e tenere premuto il pulsante PRESET. Il display visualizzerà "Memorizzazione stazione preimpostata<n.: (Vuoto)>". Se una stazione è già stata memorizzata, il display visualizzerà "<n.: Nome stazione>".

Premere i pulsanti PREC/SUCC per selezionare il numero della stazione preimpostata da 1-10.

Per salvare sul numero della stazione preimpostata selezionata premere il pulsante INVIO. Il display visualizzerà "N. stazione preimpostata memorizzata".

Richiamare una stazione memorizzata

Una volta salvata una stazione su uno dei pulsanti preimpostati, è possibile:

Premere il pulsante PRESET e quello PREC/SUCC per selezionare il numero della stazione preimpostata preferita.

Premere il pulsante INVIO per richiamare un numero di una stazione preimpostata.

Informazioni sulla stazione in modalità DAB

Premere ripetutamente il pulsante INFO/MENU per mostrare informazioni sui programmi differenti.

Potenza del segnale: Mostra una barra del segnale con la potenza della stazione corrente.

Bit Error Rate (BER): Fornisce dettagli sulla frequenza di errore del segnale.

Canale e frequenza: Mostra il numero e la frequenza del canale di trasmissione della stazione.

PTY (Tipo programma): Mostra il tipo e la descrizione del programma offerto dalla stazione DAB.

Ora e data: Mostra le informazioni di data e ora offerte dall'emittente.

Dynamic Label Segment, segmento etichetta dinamica (DLS): Mostra informazioni di testo a scorrimento offerte dall'emittente.

Velocità dati: La velocità data alla quale viene trasmesso il segnale.

Funzionamento FM

Per poter passare dalla modalità DAB e FM premere il pulsante Standby/Modalità una volta.

Scansione automatica

Per cercare una stazione FM, premere il pulsante SCANSIONA. In questo modo di avvierà la scansione della banda di frequenza.

Per scansionare la banda di frequenza Premere e tenere premuto il pulsante SCANSIONA.

Una volta trovata la stazione, la scansione si interromperà automaticamente. Se non viene trovata nessuna stazione, la sintonizzazione si interromperà dopo aver provato l'intera banda di frequenza (87.5-108 MHz).

Scansione manuale

Per cercare stazioni FM manualmente, basta premere i pulsanti PREC/SUCC fino a che si trova la stazione desiderata.

Memorizzazione stazioni

È possibile memorizzare fino a un massimo di 10 stazioni FM sulle stazioni preimpostate in memoria per richiamare velocemente e facilmente le stazioni preferite.

Per memorizzare una stazione preimpostata è necessario prima ascoltare la stazione che si desidera salvare. Premere e tenere premuto il pulsante PRESET. Il display visualizzerà "<Memorizzazione stazione preimpostata <n.: (Vuoto)>". Se una stazione è già memorizzata il display visualizzerà "<N.: frequenza stazione>".

Premere il pulsante PREV/AVANTI per selezionar il numero della stazione preimpostata da 1 a 10.

Per salvare sul numero della stazione preimpostata selezionata premere il pulsante INVIO. Il display visualizzerà "N. stazione preimpostata memorizzata".

Richiamare una stazione memorizzata

Una volta salvata una stazione su uno dei pulsanti di preimpostazione, è possibile:

Premere il pulsante PRESET e premere i pulsanti SUCC/PREC

Premere il pulsante INVIO per richiamare un numero di una stazione preimpostata.

Informazioni stazione in modalità FM

Premere ripetutamente il pulsante INFO per mostrare le differenti informazioni del programma.

Tipo di programma: Mostra informazioni del tipo di programma offerto dall'emittente.

Potenza del segnale: Mostra una barra del segnale con la potenza della stazione corrente.

Ora e data: Mostra ora e data.

Frequenza: Mostra la frequenza di trasmissione della frequenza.

Tipo audio: Mostra il tipo di audio della stazione che si sta ascoltando e cioè Stereo o Mono.

Testo radio: Mostra le informazioni di testo in scorrimento fornite dall'emittente.

Impostazioni di sistema

Con l'unità accesa, premere e tenere premuto il pulsante INFO/MENU. In questo modo si aprirà "Impostazioni menu di sistema".

Premere i pulsanti PREC/SUCCP per selezionare la sotto-opzione desiderata tra le seguenti:

Impostazione ora/data

Premere il pulsante INVIO e le cifre dell'ora lampeggeranno.

Premere i pulsanti PREC/SUCC per impostare l'ora correttamente.

Premere il pulsante INVIO per confermare.

Ripetere i due ultimi passaggi per impostare i minuti, l'anno, il mese e la data.

Impostazione sveglia

Premere Invio/Sospendi per usare la Sveglia 1 o premere SUCC per accedere alla Sveglia 2.

Premere il pulsante SUCC fino a che lampeggia "ON" sul display e premere Invi per confermare.

Le cifre dell'ora per la sveglia lampeggeranno. Premere PREC o SUCC per cambiare l'ora e premere il pulsante INVIO per confermare.

Premere il pulsante PREC o SUCC per cambiare il minuto e premere il pulsante INVIO per confermare.

Premere il pulsante PREC o SUCC per gestire il volume e premere il pulsante INVIO per confermare.

Premere il pulsante PREC o SUCC per passare da Sveglia-DAB-FM e premere INVIO per confermare.

Per impostare la Sveglia 2 seguire le istruzioni valide per la Sveglia 1.

Nota: è possibile premere il pulsante Info/Menu per andare all'ultimo passaggio mentre si sta impostando la sveglia.

Spegnere la sveglia

Per spegnere la sveglia, premendo il pulsante SUCC "OFF" lampeggerà; premere il pulsante INVIO e la sveglia sarà dunque spenta.

Spegnere la sveglia mentre suona

Premere il pulsante Standby/Modalità per spegnere la sveglia mentre suona.

Nota: la sveglia continuerà a suonare per un'ora se non la si spegne mentre suona.

Impostazione riposo

Premere il pulsante PREC o SUCC per selezionare OFF-120-90-60-45-30-15-5 minuti.

Premere il pulsante INVIO per confermare la selezione.

Ripristino delle impostazioni di fabbrica

Premere il pulsante INVIO e il display mostrerà "Impostazioni di fabbrica?" Premere SUCC o PREC per selezionare "Sì".

Premere il pulsante INVIO di nuovo per reimpostare la radio.

Set di scansione FM

Premere il pulsante INVIO per selezionare Solo o Tutto. Se si seleziona Solo, la radio scansionerà e riprodurrà solo le stazioni dai segnali più forti. Se si seleziona Tutto, la radio scansionerà e riprodurrà anche le stazioni dai segnali più deboli.

Versione sistema

È possibile verificare il numero di versione del software.

Reimpostazione della radio

La reimpostazione della radio eliminerà tutte le stazioni DAB sintonizzate e tutte le stazioni in memoria preimpostate nelle modalità FM e DAB. Per reimpostare la radio:

Premere e tenere premuto il pulsante INFO/MENU.

Premere il pulsante SUCC ripetutamente fino a che "Impostazioni di fabbrica" viene visualizzato sullo schermo.

Premere il pulsante INVIO e il display mostrerà "Impostazioni di fabbrica?" Premere il pulsante SUCC fino a che "Sì" lampeggia.

Premere il pulsante INVIO di nuovo e in questo modo si reimposterà la radio.

Funzione Sospendi

Quando la sveglia suona, premere il pulsante Invio/Sospendi per ritardare la sveglia di ulteriori 9 minuti. La radio entrerà in modalità Standby.

È possibile premere il pulsante Standby/Modalità per interrompere la funzione Sospendi ed entrare in modalità funzionamento prima che la sveglia suoni.

FAQ

Problema	Soluzione
Nessun suono	La stazione non è sintonizzata. Sintonizzare la stazione. Il volume è impostato su un basso livello. Aumentare il volume. Potrebbero essere collegate delle cuffie. Scollegare le cuffie.

I pulsanti non funzionano	Spegnere l'unità e accenderla dopo alcuni secondi.
FM: Suono statico DAB: Suono confuso/intermittente	Ricezione segnale troppo bassa. Regolare l'antenna o muovere l'unità in una posizione con segnale più forte. Riscansionare le stazioni.
Suono distorto	Il volume è troppo alto. Regolare il controllo volume.
Stazione desiderata non trovata	Segnale debole. Utilizzare la funzione di sintonizzazione manuale.
Il display visualizza "Nessun servizio"	Copertura DAB non disponibile o ricezione scarsa nella zona in cui ci si trova. Regolare la posizione dell'antenna o muovere l'unità in una posizione con segnale più forte.

Specifiche

Output altoparlanti: 1,5 W

Alimentazione elettrica: 4 batterie "AA" (non incluse) o adattatore CA (incluso)

DENVER®
www.denver-electronics.com



Le apparecchiature elettriche ed elettroniche e le batterie incluse contengono materiali, componenti e sostanze che possono essere pericolose per la salute e per l'ambiente nel caso in cui il materiale di scarto (apparecchiature elettriche ed elettroniche e batterie) non venisse gestito correttamente.

Gli apparati elettrici ed elettronici e le batterie sono contrassegnati con il simbolo del cestino barrato (vedere di seguito). Questo simbolo indica che le apparecchiature elettriche ed elettroniche e le batterie non devono essere smaltite con gli altri rifiuti domestici, ma devono essere smaltite separatamente.

È importante che l'utente finale smaltisca le batterie usate secondo le modalità corrette. In questo modo si ha la garanzia che le batterie verranno riciclate in conformità alla normativa senza danneggiare l'ambiente.

Per le apparecchiature elettriche ed elettroniche e le batterie, tutte le città hanno stabilito dei sistemi di smaltimento che prevedono il conferimento gratuito presso le stazioni di riciclaggio oppure di raccolta porta a porta. Ulteriori informazioni sono disponibili presso l'ufficio tecnico municipale.

Importato da:

DENVER ELECTRONICS A/S

Omega 5A, Soeften

DK-8382 Hinnerup

www.facebook.com/denverelectronics