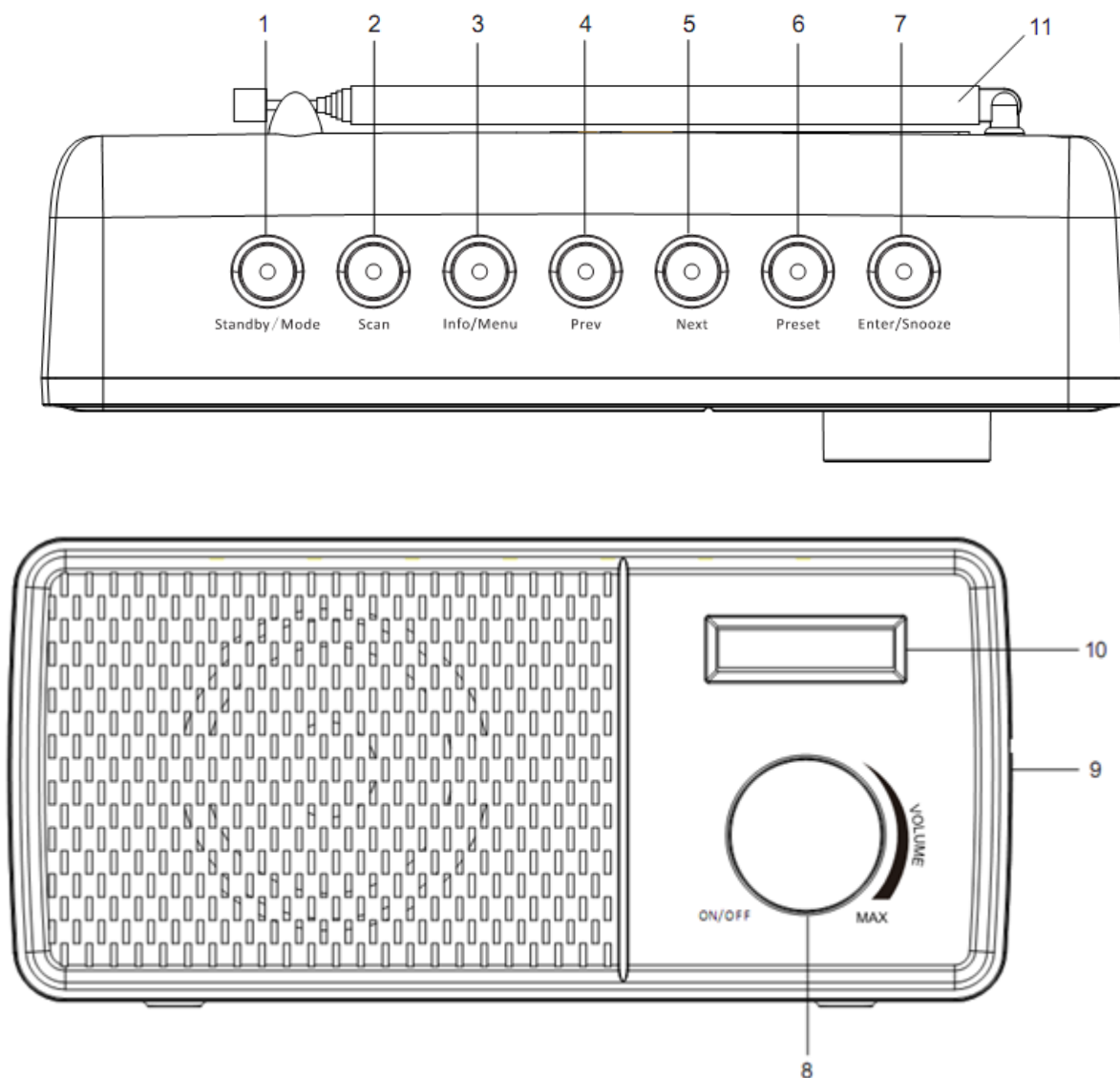


Gebruikshandleiding DAB+/FM-radio

Productoverzicht



- | | |
|------------------------------------|--|
| 1. Stand-by/Modus | Indrukken om te wisselen tussen de gebruiksmodi FM en DAB, ingedrukt houden om op stand-by te schakelen. |
| 2. Scan | Indrukken om een automatische scan te starten en naar alle DAB- en FM-stations te zoeken. |
| 3. Info/menu | Ingedrukt houden om de menu-instellingen te openen. |
| 4. Vorige | Vorige frequentie, station, stationsgeheugen of menuoptie selecteren. |
| 5. Volgende | Volgende frequentie, station, stationsgeheugen of menuoptie selecteren. |
| 6. Voorinstelling | Tot op 10 DAB- en 10 FM-stationsgeheugens opslaan en herroepen. |
| 7. Enter/Sluimer | Indrukken terwijl het alarm klinkt om de sluimermodus van 9 minuten te activeren. |
| 8. AAN-/UIT-knop en volumeregeling | |
| 9. DC 5V IN-ingang | |
| 10. LCD-display | |
| 11. Uitschuifbare antenne | |

Instructies

Algemene bediening

Uw DAB-radio voor de eerste keer inschakelen

Draai de AAN-/UIT-knop rechtsom om de radio in te schakelen.

Trek de uitschuifbare antenne uit voor een optimale ontvangst.

Wanneer de DAB-modus voor de eerste keer wordt ingeschakeld, zal er automatisch een volledige scan worden uitgevoerd, anders zal het laatst beluisterde station afgespeeld voordat het apparaat was uitgeschakeld.

Druk op de toets Stand-by/Modus om te wisselen tussen de DAB- en FM-modi.

De display zal tijdens de scan een schuifbalk tonen die de voortgang van de scan vertegenwoordigt en het aantal tot nog toe gevonden radiostations aangeeft. Zodra de scan is voltooid, zal de radio het eerste alfanumerieke station selecteren.

Draai de AAN-/UIT-knop linksom om de DAB-radio uit te schakelen.

Opmerking: Houd de toets Stand-by/Modus ingedrukt om het apparaat op stand-by te schakelen.

De modi selecteren

Wanneer de DAB-radio is ingeschakeld, kunt u meerdere keren op de toets Stand-by/Modus drukken om te wisselen tussen de DAB- en FM-modi.

Volumeregeling

Druk de Volumeregelingknop rechtsom/linksom om het volume te verhogen/verlagen.

DAB-bediening

Druk op de toets VORIGE of VOLGENDE om naar de afgestemde stations te luisteren. Telkens dat u op de toets VORIGE/VOLGENDE drukt, zult u overslaan naar het vorige of volgende opgeslagen station.

De radio zal de huidige stationsnaam weergeven.

Geheugen

Wanneer u de radio opnieuw inschakelt na deze te hebben uitgeschakeld, zal de radio automatisch afstemmen op het laatst geselecteerde station (DAB of FM).

Stations opslaan

U kunt tot op 10 DAB-stations in het geheugen opslaan, zodat u uw favoriete stations snel en eenvoudig kunt herroepen.

Om een station op te slaan, dient u eerst naar het station te luisteren dat u wilt opslaan. Houd de toets PRESET ingedrukt. De display zal "Preset Store<#: (Leeg)>" weergeven. Als een station al eerder was opgeslagen, dan zal de display "<#: Stationsnaam>" weergeven.

Gebruik de toetsen VORIGE/VOLGENDE om het nummer 1-10 te selecteren voor het gewenste stationsgeheugen.

Druk op de toets ENTER om het geselecteerde stationsgeheugen op te slaan. De display zal vervolgens "Preset # stored" weergeven.

Een opgeslagen station herroepen

Nadat u eenmaal een station hebt opgeslagen onder een van de geheugentoetsen, kunt u het volgende uitvoeren:

Druk op de toets PRESET en gebruik vervolgens de toets VORIGE/VOLGENDE om het gewenste nummer van het stationsgeheugen te selecteren.

Druk op de toets ENTER om het geselecteerde stationsgeheugen te herroepen.

Stationsinformatie in DAB-modus

Druk meerdere keren op de toets INFO/MENU om de verschillende programma-informatie te doorlopen.

Signaalsterkte Toont een signaalbalk met de sterkte van het huidige station.

Bitfoutfractie (BER): Verstreckt de details van de bitfoutfractie.

Kanaal en frequentie: Toont het nummer en de frequentie van het overdrachtsignaal van het station.

PTY (Programmatype): Toont het type en de beschrijving van het programma zoals verstrekt door het DAB-station.

Tijd en datum: Toont de tijd- en datum informatie verstrekt door de zender.

Dynamisch labelsegment (DLS): Toont scrollende tekst informatie verstrekt door de zender.

Bitsnelheid: De gegevenssnelheid waarmee het signaal wordt overgedragen.

FM bediening

Druk eenmaal op de toets Stand-by/Modus om de radio van de modus DAB op FM te schakelen.

Automatische scan

Druk op de toets SCAN om naar een FM-station te zoeken. Dit zal de frequentieband in oplopende frequentie doorzoeken.

Houd de toets SCAN ingedrukt om de frequentieband in aflopende frequentie te scannen.

Zodra er een station is gevonden, zal de scan automatisch stoppen. Als er geen station is gevonden, dan zal het afstemmen stoppen zodra de scan de gehele FM-band (87.5-108 MHz) heeft doorzocht.

Handmatige scan

Om handmatig naar FM-stations te zoeken, hoeft u slechts meerdere keren op de toets VORIGE/VOLGENDE te drukken totdat de gewenste frequentie is bereikt.

Stations opslaan

U kunt tot op 10 FM-stations in het stationsgeheugen opslaan, zodat u uw favoriete stations snel en eenvoudig kunt herroepen.

Om een station op te slaan, dient u eerst naar het station te luisteren dat u wilt opslaan. Houd de toets PRESET ingedrukt. De display zal "Preset store <#: weergeven. (Leeg)>" weergeven. Als er al een station is opgeslagen, dan zal de display "<#: Stationfrequentie>" weergeven

Druk op de toets VORIGE/VOLGENDE om het gewenste nummer 1-10 van het stationsgeheugen te selecteren.

Druk op de toets ENTER om het geselecteerde stationsgeheugen op te slaan. De display zal vervolgens "Preset # stored" weergeven.

Een opgeslagen station herroepen

Nadat u eenmaal een station hebt opgeslagen onder een van de geheugentoetsen, kunt u het volgende uitvoeren:

Druk op de toets PRESET en gebruik vervolgens de toets VORIGE/VOLGENDE om het nummer van het gewenste stationsgeheugen te kiezen.

Druk op de toets ENTER om het geselecteerde stationsgeheugen te herroepen.

Stationsinformatie in FM-modus

Druk meerdere keren op de toets INFO om de verschillende programma-informatie te doorlopen.

Programmatype Toont een beschrijving van het programmatype verstrekt door de zender.

Signaalsterkte Toont een signaalbalk met de sterkte van het huidige station.

Tijd en datum: Toont de tijd en datum.

Frequentie: Toont de overdrachtfrequentie van het station.

Audiotype: Toont het audiotype van het station waar u naar luistert. Dit zal Stereo of Mono zijn.

Radiotekst Toont scrollende tekstinformatie verstrekt door de zender.

Systeeminstellingen

Met het apparaat ingeschakeld, houd de toets INFO/MENU ingedrukt. Dit zal de "Systeemmenu-instellingen" openen.

Druk op de toets VORIGE/VOLGENDE om de volgende gewenste subopties te openen:

De tijd/datum instellen

Druk op de toets ENTER en de uurweergave zal beginnen te knipperen.

Druk op de toets VORIGE/VOLGENDE om de juiste uren in te stellen.

Druk ter bevestiging op de toets ENTER.

Herhaal de laatste twee stappen om de minuten, het jaar, de maand en de datum in te stellen.

Alarminstelling

Druk op Enter/Sluimer om Alarm 1 te gebruiken of druk op VOLGENDE om Alarm2 te openen.

Druk op de toets VOLGENDE totdat het woord "ON" knippert en druk ter bevestiging op ENTER.

De uurweergave van het alarm zal nu knipperen; druk op VORIGE of VOLGENDE om het uur te veranderen en druk ter bevestiging op de toets ENTER.

Druk op de toets VORIGE of VOLGENDE om de minuten te veranderen en druk ter bevestiging op de toets ENTER.

Druk op de toets VORIGE of VOLGENDE om het volume aan te passen en druk ter bevestiging op de toets ENTER.

Druk op de toets VORIGE of VOLGENDE om te wisselen tussen Alarm-DAB-FM en druk ter bevestiging op de toets ENTER.

Volg de instructies voor Alarm 1 om Alarm 2 in te stellen.

Opmerking: U kunt op de toets Info/Menu drukken om een stap terug te keren tijdens de alarminstelling.

Het alarm uitschakelen

Om het alarm uit te schakelen, drukt u op de toets VOLGENDE totdat het woord "OFF" knippert; druk vervolgens op de toets ENTER en het alarm is nu uitgeschakeld.

Het alarm uitschakelen terwijl deze klinkt

Druk op de toets Stand-by/Modus om het alarm uit te schakelen wanneer deze klinkt.

Opmerking: Het alarm zal één uur blijven klinken als u deze niet uitschakelt.

Slaapinstelling

Druk op de toets VORIGE of VOLGENDE om UIT-120-90-60-45-30-15-5 minuten te selecteren.

Druk op de toets ENTER om uw selectie te bevestigen.

Fabrieksinstelling

Druk op de toets ENTER en de display zal "Factory Reset? weergeven" Druk op VORIGE of VOLGENDE om "Yes" te selecteren.

Druk nogmaals op de toets ENTER en de radio zal worden teruggesteld.

FM-scaninstelling

Druk op de toets ENTER om Alleen of Alles te selecteren. Als u Alleen selecteert, zal de radio alleen naar stations met een krachtig signaal zoeken en deze afspelen. Als u Alles selecteert, zal de radio ook naar stations met een zwak signaal zoeken en deze afspelen.

Systeemversie

U kunt het nummer van de softwareversie controleren.

De radio terugstellen

Door de radio terug te stellen, worden alle afgestemde DAB-stations en alle opgeslagen stationsgeheugens in de FM- en DAB-modus gewist. De radio terugstellen:

Houd de toets INFO/MENU ingedrukt.

Druk meerdere keren op de toets VOLGENDE totdat "Factory Reset" op de display verschijnt.

Druk op de toets ENTER en de display zal "Factory Reset? weergeven" Druk op de toets VOLGENDE totdat het woord "YES" knippert.

Druk nogmaals op de toets ENTER en de radio zal worden teruggesteld.

Sluimerfunctie

Wanneer het alarm klinkt, kunt u op de toets ENTER/SLUIMER drukken om het alarm 9 minuten uit te stellen. De radio zal op stand-by schakelen.

U kunt op de toets Stand-by/Modus drukken om de sluimerfunctie te stoppen en de gebruiksmodus te openen voordat het alarm klinkt.

Veelgestelde vragen

Probleem	Oplossing
Geen geluid	Het station is niet afgestemd. Stem nauwkeuriger af op het station. Het volume is ingesteld op een laag niveau. Verhoog het volume. Hoofdtelefoon is mogelijk aangesloten. Koppel de hoofdtelefoon los.
Toetsen werken niet	Schakel het apparaat uit en na enkele seconden weer in.
FM: Statisch lawaai DAB: Ratelen/intermitterende onderbreking	De signaalontvangst is te zwak. Pas de antenne aan of verplaats het apparaat naar een locatie met een krachtiger signaal. Voer een nieuwe stationscan uit.
Het geluid is vervormd	Het volume is te hoog. Pas de volumeregeling aan.
Het gewenste station wordt niet gevonden	Zwak signaal. Gebruik de handmatige afstemfunctie.
De display toont "No Service"	Er is geen DAB-dekking in uw omgeving of de ontvangst is slecht. Pas de antennepositie aan of verplaats het apparaat naar een locatie met een krachtiger signaal.

Specificaties

Luidsprekeruitgang: 1,5W

Voeding: 4 x "AA" batterijen (niet inbegrepen) of AC-stroomadapter (inbegrepen)

DENVER®
www.denver-electronics.com



Elektrische en elektronische apparatuur en de inbegrepen batterijen bevatten materialen, componenten en stoffen die schadelijk kunnen zijn voor uw gezondheid en het milieu, indien de afvalproducten (afgedankte elektrische en elektronische apparatuur en batterijen) niet correct worden verwerkt.

Elektrische en elektronische apparatuur en batterijen zijn gemarkeerd met een doorgekruist kliko-symbool, zoals hieronder afgebeeld. Dit symbool is ervoor bestemd om de gebruiker er op te wijzen dat elektrische en elektronische apparatuur en batterijen niet bij het overige huisvuil mogen worden weggegooid, maar gescheiden moeten worden ingezameld.

Als eindgebruiker is het belangrijk dat u uw verbruikte batterijen inlevert bij een geschikte en speciaal daarvoor bestemde faciliteit. Op deze manier is het gegarandeerd dat de batterijen worden hergebruikt in overeenstemming met de wetgeving en het milieu niet aantasten.

Alle steden hebben specifieke inzamelpunten, waar elektrische of elektronische apparatuur en batterijen kosteloos ingeleverd kunnen worden bij recyclestations of andere inzamellocaties. In bepaalde gevallen kan het afval ook aan huis worden opgehaald. Vraag om meer informatie bij uw plaatselijke autoriteiten.

Importeur:

DENVER ELECTRONICS A/S

Omega 5A, Soeften

DK-8382 Hinnerup

www.facebook.com/denverelectronics