

DENVER®  
denver-electronics.com

Bruksanvisning

DAB+/DAB FM Radio

DENVER DAB-38



OPPHAVSRETT DENVER ELECTRONICS A/S, [www.denver-electronics.com](http://www.denver-electronics.com)  
[www.facebook.com/denverelectronics](https://www.facebook.com/denverelectronics)

## VIKTIG SIKKERHETSINFORMASJON



EN	EN
<b>CAUTION!</b>	<b>FORSIKTIG!</b>
<b>RISK OF ELECTRIC SHOCK</b>	<b>FARE FOR ELEKTRISK STØT</b>
<b>DO NOT OPEN</b>	<b>MÅ IKKE ÅPNES</b>
<b>TO REDUCE THE RISK OF ELECTRIC SHOCK</b>	<b>FOR Å REDUSERE RISIKOEN FOR ELEKTRISK STØT</b>
<b>DO NOT REMOVE COVER (OR BACK)</b>	<b>FJERN IKKE DEKSELET (ELLER BAKPANELET)</b>



Dette symbolet indikerer at det er viktige drifts- og vedlikeholdsinstruksjoner i anvisningen som følger med denne enheten.



Dette symbolet indikerer at farlig spenning som utgjør en risiko for elektrisk støt er til stede i denne enheten.

Les disse instruksjonene.

Behold disse instruksjonene.

Følg alle advarsler.

Følg alle instruksjoner.

Bruk ikke apparatet nær vann.

Vask kun med en tørr klut.

Blokker ikke åpninger for ventilasjon.

Installer i henhold til produsentens instruksjoner.

Installer eller bruk ikke enheten nær varmekilder som radiatorer, ovner, eller andre varmeproduserende apparater.

Dra ut stikkontakten i tordenvær eller når enheten står ubrukt over lengre tid.

Henvis alt vedlikehold til kvalifisert vedlikeholdspersonell. Vedlikehold kreves når apparatet har på noen som helst måte blitt skadet, slik som skadet strømkabel eller

plugg, sølt væske eller at gjenstander har falt på apparatet, apparatet har vært utsatt for regn eller fukt, ikke fungerer som normalt, eller har vært mistet.

Advarsel: For å redusere faren for brann eller elektrisk sjokk, utsett ikke produktet for regn eller fukt. Produktet må ikke utsettes for drypp eller sprut, og plasser ikke væskeholdige gjenstander nær produktet.

Åpne flammer, slik som stearinlys, bør ikke plasseres på produktet.

Batterier (batteripakke eller installerte batterier) skal ikke utsettes for høy varme som solskinn, ild el.l.

Forsiktig: Endringer eller modifikasjoner ikke spesifikt tillat av produsenten kan annullere brukerens autorisasjon til å bruke denne enheten.

Forsiktig: Bruk av andre kontroller, justeringer eller prosedyrer enn de som beskrives i dette dokumentet kan resultere i farlig eksponering.



For å forhindre mulig hørselskade, lytt ikke til enheten på høyt volum over lengre perioder.

## **VIKTIG**

Dette utstyret generer, bruker og kan utstråle radiofrekvensenergi og, hvis ikke installert og brukt i samsvar til instruksjonene, kan forårsake skadelig forstyrrelse på radiokommunikasjon. Dette er derimot ikke en garanti for at forstyrrelse ikke vil oppstå på en spesifikk installasjon. Dersom dette utstyret forårsaker skadelig forstyrrelse på radio- eller fjernsynmottak, noe som kan stadfestes ved å skru utstyret av og på, er brukeren anbefalt å forsøke å rette opp i forstyrrelsen på én av følgende måter:

- Forandre retning på eller omplassere mottakerantennen.
- Øke avstanden mellom utstyr og mottaker.
- Koble utstyret til et støpsel på en annen krets enn den mottakeren er koblet til.
- Kontakte leverandør eller erfaren radio-/TV-tekniker for hjelp.

## **ELEKTRISK INFORMASJON**

Bruk kun medfølgende strømadapter til dette apparatet. Bruk av annen strømforsyning vil annullere garantien.

NOR-1

## INNLEDENDE

### PLASSERING

Plasser enheten på en tørr, stabil flate vekk fra varme og fukt, og der det er lite sannsynlig den vil falle eller veltes.

### KOMME I GANG

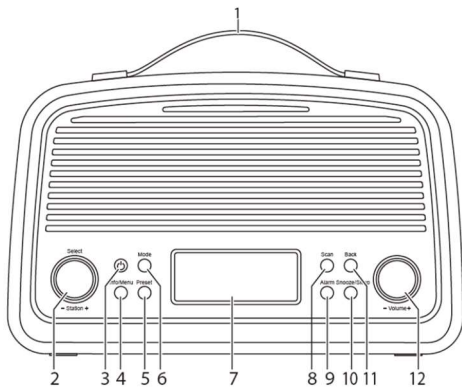
#### DAB/FM-ANTENNE

Før bruk av radioen din for DAB- eller FM-mottakelse, strekk alltid teleskopantennen helt ut.

Teleskopantennen har en dreiesokkel som gjør det mulig å stille den i forskjellige posisjoner for best lyd.

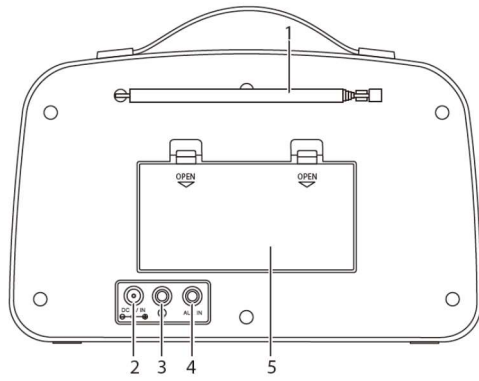
### KONTROLLER OG TILKOBLINGER

#### FORFRA



1. Bærehåndtak
2. Select/Station-kontroll
3. Standby-knapp
4. Info/menu-knapp
5. Preset-knapp
6. Mode-knapp
7. Skjerm
8. Scan-knapp
9. Alarm-knapp
10. Snooze/Sleep-knapp
11. Back-knapp
12. Volumkontroll

#### BAKSIDE



1. DAB/FM-antenne
2. DC-inngang
3. Hodetelefonutgang
4. Aux-inngang
5. Batterideksel (batterier ikke inkludert)

## STRØMKONTROLL

### STANDBY-KONTROLL

#### Skru på radioen:

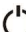
- Trykk på -knappen for å skru på radioen.

*Radioen vil stille seg inn til forrige spilte stasjon.*

#### Sette radioen i standby:

- Trykk på -knappen for å sette radioen i standby.

*Tid og dato vil vises på skjermen.*

OBS:- -knappen fungerer som en Av-/På-knapp under batteridrift - skjermen vil skru seg av helt i standby-modus, og alarm- og hvilefunksjoner er deaktivert.

## FØRSTEGANGSKANN

Når radioen skrues på for første gang vil den skanne alle brukbare stasjoner og lagre dem alfanumerisk - 1 Radio, 2 Radio, AA Radio, AB Radio... Første skanning vil ta noen minutter. Etter skanningen vil antallet stasjoner vises på skjermen, og radioen vil spille av første stasjon i sekvensen.

OBS: Dersom ingen stasjoner er funnet, skru av radioen og flytt den til en plassering med sterkere signal. Når du skruer radioen på igjen vil den automatisk starte skanningprosessen.

## VELGE EN DAB-STASJON

Etter skanning blir stasjonene lagret i en alfanumerisk stasjonliste.

#### Velge en annen stasjon:

- Skru på **Select/Station**-kontrollen for å bla i stasjonlisten.



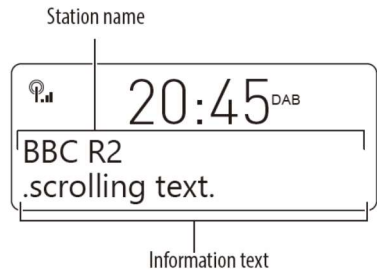
Station list

Stasjonliste

- Trykk på **Select/Station**-kontrollen for å velge stasjonen.

*Radioen vil stille seg inn på den nye stasjonen.*

*Skjermen viser stasjonsnavn og DLS Scripting informasjonstekst.*



EN	EN
Station name	Stasjonsnavn
Information text	Informasjonstekst

## JUSTERE VOLUM

### Justere volumet:

- Skru **Volumkontrollen** med klokken for å øke og mot klokken for senke volumet.

*Volumnivået vises i stolpediagrammet.*

## DAB-/FM-BÅND

Radioen din kan også motta FM-båndet radiostasjoner.

### Velge mellom DAB- og FM-bånd:

- Trykk Mode-knappen.

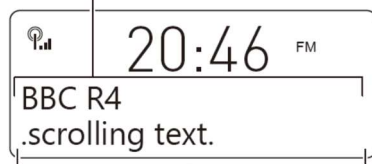
*Radioen vil bytte bånd og stasjonsnavn (DAB) eller innstilt frekvens (FM) vises på skjermen.*

## FM-MOTTAK

- Velg FM-bånd.

*Stasjonsnavn og RDS-informasjontekst vises på skjermen. Hvis RDS-data ikke er tilgjengelig, vil stasjonfrekvensen vises.*

Station name/frequency



Information text (when available)

EN	EN
Station name/frequency	Stasjonsnavn/frekvens
Information text (when available)	Informasjontekst (når tilgjengelig)

### Skanne etter FM-stasjoner:

- Trykk på **Scan**-knappen for å skanne.

*Innstilling stoppes automatisk når den neste stasjonen nås.*

### Endre skanne-retning:

- Før du trykker på Skanne-knappen, skru Select/Station-kontrollen med klokken for å sette radioen til å skanne oppover radiofrekvensene eller mot klokken for å skanne nedover radiofrekvensene .

### Manuell innstilling av FM-stasjoner:

- Skru Select/Station-kontrollen med klokken for å stille oppover eller mot klokken for stille nedover radiofrekvensene i 0,05MHz-steg.

## STEREO-/MONOMOTTAK

Mono-modus kan forbedre lyd kvaliteten der svake antennesignaler resulterer i høyere bakgrunnstøy.



**Bytte mellom stereo og mono:**

- Trykk inn Select/Station-kontrollen.

*Lyden vil bytte mellom stereo og mono.*

## AUX-TILFØRSEL

AUX IN-inngangen kan brukes til å koble til lydkilder med analog utgang for å spille av gjennom enheten din. Disse kan inkludere:

- Personlige lydenheter
- Personlige datamaskiner eller bærbare datamaskiner

### Koble til AUX-inngangen

- Koble til en stereo 3,5 mm kontaktkabel (ikke inkludert) mellom hodetelefoner eller LINE/AUX-utgangen til den personlige lydenheten og AUX IN-kontakten på bakpanelet.

### Spille av AUX-kilden

- Trykk på **Mode**-knappen gjentatte ganger for å velge AUX IN-modus.

«AUX IN» vil vises på skjermen.

- Spill av din personlige lydenhet/datamaskin.
- Juster volumet etter eget ønske.

Hvis ikke lyden spilles av eller volumet ikke er høyt nok, kan du være nødt til å øke volumsinnstillingen på din personlige lydenhet.

## DAB- & FM-FORHÅNDSINNSTILLINGER

Radioen din kan lagre opp til ti av favorittstasjonene dine som forhåndsinnstillinger på både DAB- og FM-bånd.

### For å lagre en forhåndsinnstilling:

- Still inn stasjonen du ønsker å bruke som en forhåndsinnstilling.
- Trykk og **hold** inne **Preset**-knappen.

«Preset store» vil vises på skjermen med et forhåndsinnstilt nummer til lagring. Hvis stasjonen allerede er lagret i dette forhåndsinnstilte nummeret, vil stasjon detaljene vises.

- For å velge forhåndsinnstilt plassering til å lagre stasjonen på, skru på **Select/Station**-kontrollen for å endre det forhåndsinnstilte nummeret på skjermen.
- For å lagre stasjonen som spilles i forhåndsinnstilt nummer som vises, trykk på **Select/Station**-kontrollen.

Når du lagrer en forhåndsinnstilling, vil nummeret og «lagret» vises på skjermen for å bekrefte nummeret du valgte.

### For å tilbakekalle forhåndsinnstilling:

- Trykk på **Preset**-knappen.

Preset 1 vil vises.

- Skru på **Select/Station**-kontrollen for å bli i forhåndsinnstilte stasjoner du har lagret.
- Når du finner nummeret du ønsker trykker du på **Select/Station**-kontrollen.


Radioen vil stille inn på valgt radiostasjon.

Forhåndsinnstillingen som spilles av vil vises.

 20:47 <sup>FM</sup>  
Preset Store  
<1: (Empty) >

 20:47 <sup>FM</sup>  
Preset 1  
Stored

 20:48 <sup>FM</sup>  
Preset Recall  
<1: BBC Radio 1>

 20:48 <sup>FM</sup> **PRESET 01**  
BBC R1  
.scrolling text.

## INNSTILLINGSMENY FOR DAB

## INNSTILLINGSMENY FOR DAB

En full oversikt over menyen er vist på neste side.

### For å komme inn på DAB-menyen

- Sett på DAB-modus.
- Trykk og **hold** inne **Info/Meny**-knappen.

*Menyen vil vises på skjermen.*

- Skru på **Select/Station**-kontrollen for å gå igjennom de tilgjengelige alternativene.
- For å velge et alternativ fra menyen, trykk inn **Select/Station**-kontrollen.

*Velg «System»-meny alternativet for å åpne undermenyen for systemvalg vist i meny-kartet.*

**Fullt skann:** Velg fullt skann for å skanne hele DAB-båndet på nytt og oppdatere stasjonlisten.

**Manuell innstilling:** Manuell innstilling lar deg søke etter bånd manuelt ved å trykke på **Tune+** eller **Tune-** for å gå igjennom diverse tall og sjekke om noen av dem har en brukbar signalstyrke på stolpediagrammet. Manuell innstilling er ikke nødvendig under normal drift hvor skanning vil ha etablert en stasjonliste med brukbare stasjoner.

**DRC:** DRC står for Dynamic Range Compression. Aktivering av DRC kan forbedre lyden til en DAB-radio i et støyfullt rom.

**Beskjæring:** Hvis stasjonlisten din inneholder stasjoner du ikke lenger kan motta (du kan ha flyttet til et annet område), kan du velge «Prune»-alternativet for å fjerne dem og rense opp i stasjonlisten.

**System>Equalizer:** Du kan endre innstillinger for equalizer til å endre tonen til radiolyden. Velg mellom innstillinger for Normal, Klassisk, Jazz, Pop eller Rock.

**System>Tid:** Velg alternativet for tid for å åpne følgende undermenyer for å stille inn klokken manuelt eller endre innstillinger for tid og dato.

**System>Tid>Sett tid/dato:** Dette alternativet kan være nyttig om du bor i et område der det ikke er mulig å motta DAB-radiosignaler. Du kan endre både tid og dato manuelt.

**System>Tid>Automatisk oppdatering:** Dette alternativet bestemmer hvordan klokken lokaliserer informasjon om tid og dato. Du kan velge å oppdatere fra enten DAB- eller FM-Radio, eller begge. Du kan også deaktivere automatisk oppdatering hvis du foretrekke å beholde manuelle klokkeinnstillinger.

**System>Tid>Sett 12/24-timer:** Velg dette alternativet for å vise tid i enten 12-timers (med a.m. og p.m. som indikatorer) eller 24-timers format.

**System>Tid>Sett dato-format:** Velg dette alternativet for endre dato-formatet fra DD/MM/ÅÅÅÅ til MM/DD/ÅÅÅÅ.

**System>Bakgrunnslys:** Dette alternativet lar deg justere styrken på bakgrunnslyset. To separate alternativer er tilgjengelig - bakgrunnslys når radioen er på og når den er i Standby-modus. Velg fra tre tilgjengelige nivåer.

**System>Fabrikkinnstillinger:** Velg «Yes» for å gjenopprette alle radioens innstillinger til fabrikkinnstillinger. Stasjonlisten og andre forhåndsinnstillinger vil også slettes. Etter gjenopprettelse av fabrikkinnstillinger vil radioen skanne alle radiofrekvensene på nytt og fornye stasjonlisten.

**System>Programvareoppgradering:** Dette er ikke en brukerfunksjon. Dersom du med en feiltakelse velger dette alternativet, koble fra strømmen eller fjern batteriene, vent i ett minutt og koble til strømmen igjen.

**System>Programversjon:** Dette alternativet vil vise deg versjonsnummeret av kontrollprogramvaren installert på radioen din. Dette vil være til hjelp for teknikere som utøver service på radioen.

## **BRUKE ALARMENE**

### **SETTE ALARMER**

Du kan sette to helt separate alarmtider (ALARM 1 og ALARM 2) og aktivere én eller begge til å vekke deg med radio eller ringeklokke. Du kan også forhåndsinnstille stasjoner og voluminnstillinger som alarmen vil vekke deg med.

#### **Sette alarmtider:**

- Skru på radioen (alarmtider kan ikke endres i Standby-modus).
- Trykk på **Alarm**-knappen én gang for å endre Alarm 1 eller to ganger for å endre Alarm 2.

I eksemplene som følger utføres endringene på Alarm 1.

*«Alarm 1 Setup» vil vises på skjermen.*

- Trykk på **Select/Station**-kontrollen hvis du ønsker å stille inn Alarm 1.

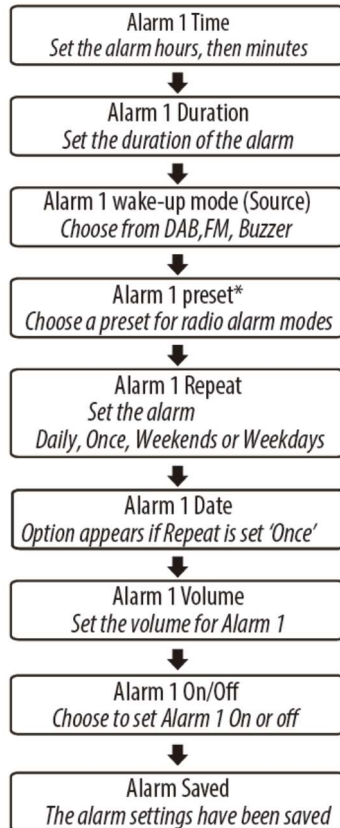
*«Alarm 1 Wizard» vil vises på skjermen.*

Alarmen er nå satt i sekvensen som vises i den neste spalten.

OBS: Trykk på **Alarm**-knappen når som helst for å gå ut av alarminnstillinger uten å foreta endringer.

\*OBS:- Når du endrer forhåndsinnstillingen til Alarm-radioen, velg alternativet for «Last listened» for å våkne opp til den siste radiostasjonen du hørte på før du satte radioen i Standby-modus.

### **SEKVENNS FOR ALARM-INNSTILLING**



EN	EN
Alarm 1 Time	Alarm 1 tid
<i>Set the alarm hours, then minutes</i>	<i>Sett timer for alarmer og så minutter</i>
Alarm 1 Duration	Alarm 1 varighet
<i>Set the duration of the alarm</i>	<i>Sett varigheten til alarmer</i>
Alarm 1 wake-up mode (Source)	Alarm 1 våkne-modus (kilde)
<i>Choose from DAB, FM, Buzzer</i>	<i>Velg mellom DAB, FM eller vekkerklokke</i>
Alarm 1 preset*	Alarm 1 forhåndsinnstillinger*
<i>Choose a preset for radio alarm modes</i>	<i>Velg en forhåndsinnstilling for radioalarm-modus</i>
Alarm 1 Repeat	Alarm 1 gjenta
<i>Set the alarm</i>	<i>Sett alarmer</i>
<i>Daily, Once, Weekends or Weekdays</i>	<i>Daglig, én gang, helger eller helgedager</i>
Alarm 1 Date	Alarm 1 dato
<i>Option appears if Repeat is set 'Once'</i>	<i>Alternativer hvis gjenta er satt til «én gang»</i>
Alarm 1 Volume	Alarm 1 volum
<i>Set the volume for Alarm 1</i>	<i>Sett volum for Alarm 1</i>
Alarm 1 On/Off	Alarm 1 Av/På
<i>Choose to set Alarm 1 On or off</i>	<i>Velg å sette Alarm 1 Av eller På</i>
Alarm Saved	Alarm lagret
<i>The alarm settings have been saved</i>	<i>Alarminnstillingerne er blitt lagret</i>

**For å endre en innstilling:**

Skru på **Select/Station**-kontrollen for å gå igjennom de tilgjengelige alternativene for en innstilling (eller tider under klokkeinnstilling).

- Når du er ferdig med å endre en innstilling, trykk på **Select/Station**-kontrollen for å bekrefte innstillingen og gå videre til neste innstilling i sekvensen.
- Gjenta de forrige to stegene for endre hver innstilling etter behov.

#### **Lagre alarm-innstillinger:**

Alarm-innstillingene dine lagres automatisk når du fullfører den forrige innstillingen og trykker på **Select/Station**-kontrollen.

Skjermen vil bekrefte med ordene «Alarm saved».

#### **Gjenta alarm:**

Alarmer(e) vil gjenta i henhold til innstillingene for gjentakelse du satte opp under innstilling av alarmer.

- Daglig - Alarmer vil gå av hver dag.
- Ukedager - Alarmer vil gå av på ukedager, men ikke helger.
- Helger - Alarmer vil gå av på helger, men ikke ukedager.
- Én gang - Alarmer vil kun gå av én gang. Hvis denne innstillingen har blitt valgt, vil et ekstra alternativ legges til for hvilken dato du ønsker at alarmer skal gå av.



## BRUKE ALARMENE

### STILLE INN ALARMEN TIL Å VEKKE DEG

#### Sjekke om alarmen er satt:

- Før du legger deg, sett radioen i Standby-modus og sjekk at Alarm 1 og/eller Alarm 2 symbolet lyser etter behov.



EN	EN
Alarm 1 set	Alarm 1 satt
Alarm 2 set	Alarm 2 satt

#### Skru alarmer av eller på:

- Sett radioen i Standby-modus.

*Radioen vil skru seg av, og tid og dato vil vises med alarm-symbolet/symbolene.*

- Trykk på **Alarm**-knappen gjentatte ganger for å aktivere alarmen(e) etter behov.
- Trykk på **Select/Station** kontrollen for å lagre innstillingene.

*«Alarm saved» vil vises på skjermen.*

### NÅR ALARMEN VEKKER DEG

Når alarmen går av kan du velge å bruke slumre, noe som vil starte alarmen på nytt etter fem minutter, eller skru den av.

#### Slumre:

- Trykk på **Snooze/Sleep**-knappen når alarmen går av.

*Alarmen vil stoppe og alarm-indikatoren og slumre-tiden vil telle ned på skjermen. Etter fem minutter vil alarmen gå av igjen.*

#### Skru av alarmen:

- Trykk på -knappen for å skru av alarmen.

*Enheden vil gå i Standby-modus.*

### HVILEFUNKSJON

Du kan sette en stoppeklokke for hvilemodus for å spille musikk for en gitt tidsperiode mens du sovner.



#### **For å stille inn sovestoppeklokken:**

- Spill av musikkvalget ditt.
- Trykk på **Snooze/Sleep**-knappen.

*Hviletiden vil vises på skjermen.*

- Skru på Select/Station-kontrollen for å gå igjennom tidsalternativene for hvile på 15 minutter, 30 minutter, 45 minutter, 60 minutter, 90 minutter eller AV (hvile av).
- Trykk på Select/Station-kontrollen for å bekrefte hviletid.

Hviletiden vil vises på skjermen og musikken vil fortsette å spille i ditt valgte tidsforløp, enheten vil så sette seg i Standby-modus.

#### **HODETELEFONER**

Det er utgang for hodetelefoner på bakpanelet til radioen. Hvis hodetelefoner kobles til denne kontakten for privat lytting, vil høyttalerne automatisk stanse avspilling.

## **FABRIKKINNSTILLINGER**

DAB er et jordsystem og frekvenser kan variere etter område. Hvis du flytter radioen til en annen del av landet, er det ikke sikkert en skanning vil være nok til å omprogrammere radioen og du vil måtte tilbake stille radioen.

Fabrikkinnstillinger er et alternativ tilgjengelig i menyen.

Fabrikkinnstillinger er et alternativ tilgjengelig i menyen.

### **Gjenopprette fabrikkinnstillinger**

- Følg instruksjonene under «INNSTILLINGSMENY FOR DAB» og velg Gjenopprett fabrikkinnstillinger fra menyen.

Radioen vil nå starte på nytt og skanne etter DAB-stasjoner i området ditt.

Etter omstart vil alle innstillinger returneres til fabrikkstandard og lagrede forhåndsinnstillinger slettes.

## **FEILSØKING**

### **Radiomottak har dårlig kvalitet**

Det er mulig antennesignalet ikke er tilstrekkelig. Forsøk å justere posisjonen til antennen mens du observerer stolpediagrammet for signalstyrke. Signalstyrken kan vises ved å velge en DAB-stasjon og trykke på Info/Meny-knappen frem til stolpediagrammet for signalstyrke vises.

### **Få DAB-stasjoner er tilgjengelig etter å ha byttet område**

Radioen bør startes om for å fornye stasjonlisten. Henvis til «Fabrikkinnstillinger» på side 9.

### **Dårlig kvalitet på FM-mottak**

Hvis du hører på en stasjon med dårlig signal, forsøk å bytte til mono-mottak.

## **STELL OG VEDLIKEHOLD**

### **Etter bruk av radioen**

- Sett radioen i Standby-modus eller skru den av.
- Koble radioen ut av støpselet dersom du etterlater den uten tilsyn over lengre tid (ferier osv.).

### **Stell og rengjøring**

Alt stell og vedlikehold bør gjøres med enheten koblet fra strømforsyningen.

Tørk av kabinettet med en lofri støvkost, nå og da. Rengjør aldri enheten med væsker eller løsemidler.

MED ENERETT, OPPHAVSRETT DENVER ELECTRONICS A/S

DENVER®

www.denver-electronics.com



Elektrisk og elektronisk utstyr og batterier inneholder materialer, komponenter og stoffer som kan være farlige for helse og miljøet, hvis avfallet (kasserte elektriske og elektroniske produkter og batterier) ikke håndteres riktig.

Elektrisk og elektronisk utstyr og batterier er merket med en søppelbøtte med kryss over, se nedenfor. Dette symbolet betyr at elektrisk og elektronisk utstyr og batterier ikke må kastes sammen med annet husholdningsavfall, men skal avhendes separat.

Alle byer har etablert innsamlingspunkter, hvor elektrisk og elektronisk utstyr og batterier kan enten sendes gratis til gjenvinningsstasjoner og andre innsamlingssteder, eller bli hentet direkte fra husholdningene. Mer informasjon er tilgjengelig hos lokale tekniske avdelinger.

Importert av:

Denver Electronics A/S

Omega 5A, Soefte

DK-8382 Hinnerup

[www.facebook.com/denverelectronics](https://www.facebook.com/denverelectronics)