

DENVER®
denver-electronics.com

Betjeningsvejledning

DAB+/DAB FM-radio

DENVER DAB-38



COPYRIGHT DENVER ELECTRONICS A/S
www.denver-electronics.com
www.facebook.com/denverelectronics

VIGTIGE SIKKERHEDSANVISNINGER



Dette symbol angiver, at der er vigtige oplysninger vedr. betjening og vedligeholdelse i den medfølgende manual.



Dette symbol angiver, at apparatet indeholder strømførende dele, der kan udgøre en fare for elektrisk stød.

Læs denne vejledning.

Gem denne vejledning.

Vær opmærksom på advarslerne.

Følg alle anvisninger.

Undlad at anvende dette apparat nær vand.

Apparatet må kun rengøres med en tør klud.

Undlad at blokere apparatets ventilationsåbninger.

Placér apparatet i overensstemmelse med producentens anvisninger.

Placér eller betjen ikke apparatet i nærheden af varmekilder så som radiatorer, ovne eller andre indretninger, der afgiver varme.

Under tordenvejr, eller hvis apparatet ikke skal bruges i et stykke tid, bør du trække stikket ud af stikkontakten.

Overlad alt reparationsarbejde til kvalificeret servicepersonale.

VIGTIGT

Dette udstyr generere, anvender og kan udstråle radiofrekvensenergi som kan forstyrre radiokommunikation, hvis det ikke er installeret og anvendt i henhold til instruktionerne. Det kan dog ikke garanteres at der ikke kan opstå interferens i en bestemt installation. Hvis dette apparat er skyld i generende udstråling, som forstyrrer radio- eller TV-modtagelse, og dette kan afgøres ved at slukke og tænde apparatet, anbefaler vi at man forsøger nedennævnte anvisninger for at udbedre problemet:

- Drej eller flyt modtagerantennen.
- Forøg afstanden mellem udstyret og modtageren.
- Forbind dette udstyr til et udtag på en anden strømkreds end den, receiveren er tilsluttet.
- Kontakt forhandleren eller en erfaren Radio/TV tekniker for yderligere hjælp.

EL-INFORMATIONER

Brug kun dette apparat med den medfølgende strømforsyning. Hvis du anvender en ikke-godkendt strømforsyning, bortfalder garantien.

Service er påkrævet, hvis apparatet på nogen måde er blevet beskadiget; hvis netledning eller stikprop er beskadiget, hvis der er spildt væske på det, eller en genstand er faldet ned i det, hvis apparatet har været udsat for regn eller fugt, hvis det ikke fungerer normalt, samt hvis apparatet er blevet tabt.

Advarsel: Nedsæt risikoen for elektrisk stød ved aldrig at udsætte dette apparat for regn eller fugt. Produktet må ikke udsættes for dryp eller stænk, undlad at placere væskefyldte beholdere, som f.eks. en vase med blomster, ovenpå apparatet. Undlad at placere åben ild, som f.eks. tændte stearinlys, ovenpå apparatet.

Undlad at udsætte batterier (en batteripakke eller andre batterier) for stærk varme som f.eks. direkte sollys, ild eller lignende.

Forsigtig: Ændringer eller modifikationer, der ikke er udtrykkeligt godkendt af producenten, vil medføre, at garantien på produktet bortfalder.

Forsigtig: Hvis apparatet ikke anvendes i overensstemmelse med betjenings-vejledningen, eller hvis bruger forsøger selv at ændre eller reparere på det, kan det resultere i stråling med farligt laserlys.



Undgå høreskader ved aldrig at lytte ved høj lydstyrke i længere tid ad gangen.

KLARGØRING

PLACERING

Placér radioen på et tørt, stabilt underlag, hvor den ikke udsættes for varme eller fugt, og hvor der ikke er risiko for, at den falder ned eller bliver væltet.

KOM GODT I GANG

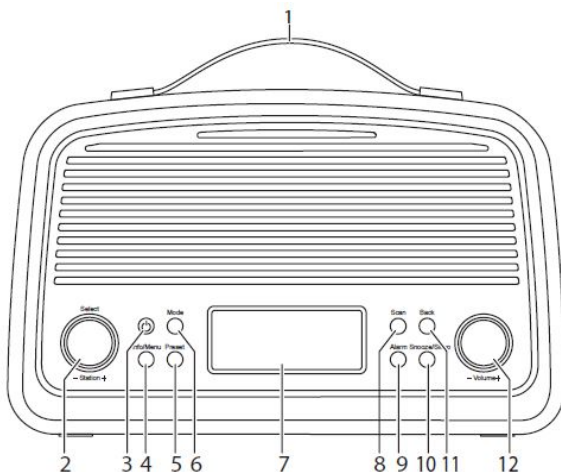
DAB-/FM-ANTENNE

Inden du anvender radioen til modtagelse af DAB- eller FM-radio, skal du altid strække teleskopantennen helt ud. Teleskopantennen har en drejebase, så den kan justeres i forskellige positioner, til du opnår den bedst mulige lyd kvalitet.

KNAPPER, KONTROLLER OG TILSLUTNINGER

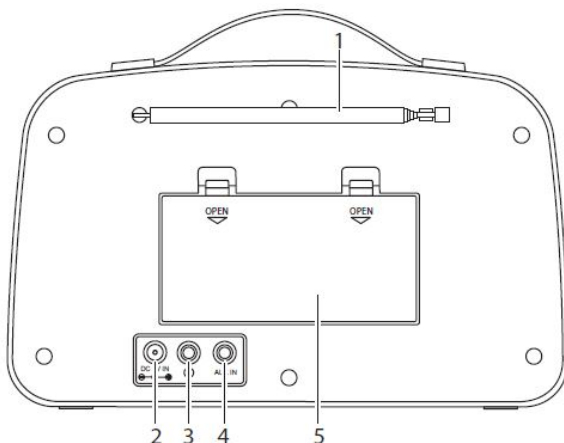
FRONTPANEL

1. Bærehåndtag
2. Knappen Select/Station
(vælg/ kanalvælger)
3. Knappen Standby
4. Knappen Info/Menu
5. Knappen Preset (fast station)
6. Knappen Mode (funktion)
7. Display
8. Knappen Scan (søg)
9. Knappen Alarm
10. Knappen Snooze/Sleep (autosluk)
11. Knappen Back (tilbage)
12. Volumenknop



BAGPANEL

1. DAB-/FM-antenne
2. DC IN-stik
3. Stik til hovedtelefoner
4. AUX IN-stik
5. Batteridæksel
(Batterier medfølger ikke)



TÆND OG SLUK


KNAPPEN STANDBY

Sådan tændes radioen:


- Tryk på knappen  for at tænde radioen.

Radioen stiller ind på den station, du sidst lyttede til.

Sådan stiller radioen på Standby:

- Tryk på knappen  for at stille radioen på Standby.

Tid og dato vises på displayet.

BEMÆRK:- Knappen  fungerer som tænd-/slukknop, når radioen kører på batterier - displayet slukker helt, når radioen stilles på Standby, og funktionerne Alarm og Sleep autosluk er deaktiverede.

INDLEDENDE KANALSØGNING

Når du tænder din radio første gang, vil den foretage en kanalsøgning og gemme alle fundne stationer i alfabetisk rækkefølge - 1 Radio, 2 Radio, AA Radio, AB Radio... Den indledende søgning tager nogle få minutter. Efter søgningen vises antallet af fundne stationer, og radioen stiller ind på den første station på listen.

Bemærk: Hvis der ingen stationer findes, skal du slukke radioen og flytte den til et sted med bedre modtageforhold.

Når du tænder den igen, gentager den automatisk søgeprocessen.

SÅDAN VÆLGER DU EN DAB-STATION

Efter søgningen er stationerne gemt i alfabetisk rækkefølge på stationslisten.

Sådan vælger du en anden station:

- Drej knappen **Select/Station** for at bladere gennem stationslisten.

- Tryk på knappen **Select/Station** for at stille ind på den viste station.

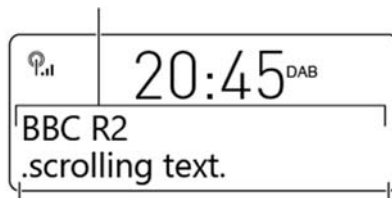
Radioen stiller ind på den nye station.

Displayet viser stationens navn og DLS rulletekst med informationer.



Stationsliste

Stationens navn



Informationstekst

JUSTERING AF LYDSTYRKEN

Sådan justeres lydstyrken:

- Drej Volumenknappen med uret for at skruer op for lyden og mod uret for at skruer ned.

Lydstyrkeniveauet vises med en skydebjælke.

DAB-/FM-BÅNDENE

Din radio kan også modtage radiostationer fra FM-båndet.

Hvis du vil skifte mellem DAB- og FM-båndet:

- Tryk på knappen **Mode**.

Radioen skifter bånd, og stationens navn (DAB) eller frekvens (FM) vises på displayet.

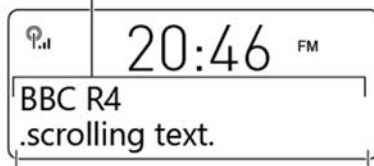
MODTAGELSE AF FM

- Vælg FM-båndet.

Stationens navn og RDS informationstekst vises på displayet.

Hvis der ingen RDS-data er tilgængelig, vises i stedet stationens frekvens.

Stationens navnfrekvens



Informationstekst(hvis tilgængelig)

Sådan søger du efter FM-stationer:

- Tryk på knappen **Scan** for at søge på FM-båndet efter stationer.

Søgningen afbrydes automatisk, når radioen finder den næste tilgængelige station.

Sådan ændrer du søgeretning:

- Inden du trykker på knappen **Scan**, skal du dreje knappen **Select/Station** let med uret for at indstille radioen til at søge op ad båndet eller mod uret for at indstille den til at søge ned ad båndet.

Sådan søger du manuelt efter FM-stationer:

- Drej knappen **Select/Station** med uret for at gå op ad frekvensbåndet i trin à 0,05 MHz eller mod uret for at gå ned ad båndet i trin à 0,05 MHz.

MODTAGELSE I STEREO / MONO

Hvis du indstiller modtagelsen til mono, kan det forbedre lyd kvaliteten i områder med dårligt antennesignal, hvor der er høje niveauer af baggrundsstøj.

Sådan skifter du mellem Stereo og Mono:

- Tryk på knappen **Select/Station**.

Lyden skifter mellem stereo og mono.

AUX-INDGANG

AUX IN-stikket kan anvendes, hvis du vil tilslutte en ekstern lydkilde med en linjeudgang eller analog hovedtelefonudgang til at afspille gennem radioen. Disse kan f.eks. være -

- En audioafspiller
- En personlig computer eller laptop

Tilslutning til AUX IN-stikket

- Forbind et stereokabel med 3,5 mm jackstik (medfølger ikke) mellem hovedtelefon- eller LINJE-/AUX-udgangen på din personlige afspiller og AUX IN-stikket på denne radios bagpanel.

Afspilning fra den eksterne kilde tilsluttet AUX

- Tryk gentagne gange på knappen **Mode** for at vælge funktionen AUX IN.

'AUX IN' vises på displayet.

- Start afspilningen på den tilsluttede audioafspiller / computer.
- Indstil lydstyrken til det ønskede niveau.

Hvis der ingen lyd er, eller hvis lydstyrken ikke er høj nok, kan det være nødvendigt at skrue op for lyden på den tilsluttede audioafspiller / computer.

FASTE DAB- & FM-STATIONER

Din radio kan gemme op til 10 af dine foretrukne stationer fra hhv. DAB- og FM-båndet på faste programpladser.

Sådan gemmer du en station som fast station:

- Stil ind på den station, du vil gemme på en fast programplads.
- Tryk og hold knappen **Preset**.

'Preset Store' (gem fast station) vises på displayet sammen med nummeret på en fast programplads. Hvis der allerede ligger en fast station på programpladsen, vises denne stations oplysninger.

- Hvis du vil vælge en anden programplads at gemme på i stedet, skal du dreje knappen **Select/Station** for at ændre nummeret på den faste programplads, der vises.
- Hvis du vil gemme den station, der afspilles, på den viste faste programplads, skal du trykke på knappen **Select/Station**.

Når du gemmer en station på en fast programplads, vises 'stored' (gemt) på displayet som bekræftelse sammen med nummeret på den faste programplads.

Sådan genkalder du en fast station:

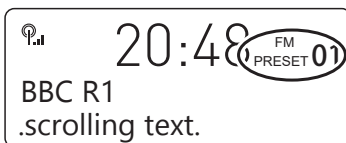
- Tryk på knappen **Preset**.

Preset 1 (fast station 1) vises på displayet.

- Drej knappen **Select/Station** for at bladere gennem de faste stationer, der er gemt i radioen.
- Når du finder den ønskede station, skal du trykke på knappen **Select/Station**.

Radioen stiller ind på den valgte faste station.

Nummeret på den faste station, der afspilles, vises på displayet.



DAB OPSÆTNINGSMENU

DAB OPSÆTNINGSMENU

En fuldstændig oversigt over menustrukturen vises på næste side.

Sådan åbner du DAB opsætningsmenuen

- Vælg indstillingen DAB.
- Tryk og hold knappen **Info/Menu**.

Menuen vises på displayet.

- Drej knappen **Select/Station** for at bladere gennem de tilgængelige valgmuligheder.
- Vælg et punkt i menuen ved at markere det og trykke på knappen **Select/Station**.

Vælg menupunktet 'System' for at åbne undermenuen med de forskellige indstillings- og valgmuligheder, som vist på oversigten over menuerne.

Full Scan (fuld kanalsøgning): Vælg punktet Full Scan, hvis du vil gennemføre en ny søgning efter stationer på hele DAB-båndet for at opdatere stationslisten.

Manual Tune (manuel kanalsøgning): Med manuel kanalsøgning kan du søge manuelt på frekvensbåndet ved at trykke på knapperne **Tune +** og **Tune -** og på den måde gå trinvist frem gennem de forskellige multipleksnumre for at tjekke, om nogle af dem har tilstrækkelig signalstyrke, som vist på signalstyrkebjælken. Manuel kanalsøgning er ikke nødvendig under normale forhold, hvor den automatiske søgning har oprettet en stationsliste bestående af alle tilgængelige stationer.

DRC: DRC står for komprimering af dynamisk område. Hvis du slår DRC til, kan det forbedre modtagelsen af DAB-radio, hvis du lytter i et rum med megen baggrundsstøj.

Prune (fjern utilgængelige): Hvis din stationsliste indeholder stationer, du ikke længere kan modtage (f.eks. hvis du er flyttet til et andet område), kan du vælge punktet 'Prune' for at rydde op på listen og fjerne de utilgængelige stationer fra den.

System > Equaliser: Du kan ændre equaliserindstillingerne og dermed ændre radioens lyd. Vælg mellem indstillingerne Normal, Klassisk, Jazz, Pop eller Rock.

System > Time (tid): Vælg punktet tid for at åbne undermenuen, hvor du kan indstille uret manuelt og ændre indstillingerne for visning af tids- og datooplysninger på displayet.

System > Time > Set Time/Date (indstil tid/ dato): Dette punkt kan være nyttigt, hvis du befinder dig i et område, hvor der ikke er adgang til DAB-stationer. Du kan både indstille tid og dato manuelt.

System > Time > Auto update (automatisk opdatering): I denne undermenu vælger du, hvordan uret skal hente oplysninger om tid og dato. Du kan vælge at opdatere enten fra DAB- eller fra FM-radio eller fra begge. Du kan også slå automatisk opdatering fra, hvis du foretrækker at indstille uret manuelt.

System > Time > Set 12/24 hour (vælg 12/24-timers format): Vælg dette punkt, hvis du vil indstille uret til 12-timers tidsvisning (med indikatorer for a.m. og p.m.) eller til 24-timersformat.

System > Time > Set date format (vælg datoformat): Vælg dette punkt, hvis du vil ændre datoformatet fra DD/MM/ÅÅÅÅ til MM/DD/ÅÅÅÅ.

System > Backlight (baggrundslys): I denne undermenu kan du indstille lysstyrken i displayet. Du kan vælge mellem to indstillinger - displaystyrke, når radioen er tændt og displaystyrke, når radioen står på Standby. Vælg mellem 3 niveauer for lysstyrke.

System > Factory reset (nulstilling): Vælg 'Yes' (ja) i underpunktet, hvis du vil nulstille radioen og gendanne alle de indstillinger, radioen var udstyret med fra fabrikken. Stationslisten bliver slettet, og alle faste stationer bliver ligeledes slettet. Når radioen er blevet nulstillet, foretager den en ny kanalsøgning og opretter en ny stationsliste.

System > Software upgrade (softwareopdatering): Dette er ikke et brugerorienteret punkt. Hvis du vælger dette punkt ved en fejltagelse, skal du tage stikket ud af stikkontakten eller fjerne batterierne. Vent lidt, inden du igen giver radioen adgang til en strømkilde.

System > SW Version (softwareversion): Hvis du vælger dette punkt, vil du få vist versionsnummeret på den software, der pt. ligger i radioen. Denne oplysning vil være nyttig, hvis en tekniker skal reparere eller servicere din radio.

SÅDAN ANVENDES ALARMERNE

OPSÆTNING AF ALARMERNE

Du kan sætte to fuldstændig separate alarmtider op (ALARM 1 og ALARM 2) og aktivere enten den ene eller den anden eller begge til at vække dig med radio eller buzzer. Du kan også vælge, hvilken fast station alarmen skal afspille, samt indstille den lydstyrke, alarmen skal anvende, når den vækker dig.

Opsætning af alarmtider:

- Tænd radioen (Alarmindstillingerne kan ikke ændres, mens radioen står på Standby).
- Tryk én gang på knappen **Alarm**, hvis du vil sætte Alarm 1 op, eller to gange, hvis du vil sætte Alarm 2 op.

I det følgende eksempel antager vi, at du vil sætte Alarm 1 op.

'Alarm 1 Setup' vises på displayet.

- Tryk på knappen **Select/Station**, hvis du vil sætte Alarm 1 op.

'Alarm 1 Wizard' vises på displayet.

Alarmen sættes nu op i den rækkefølge, der vises i oversigten her til højre.

BEMÆRK: Du kan når som helst trykke på knappen **Alarm**, hvis du vil afbryde opsætning af alarmen uden at ændre indstillingerne.

*BEMÆRK:- Hvis du ændrer indstillingen for, hvilken fast station der skal anvendes til vækningen, kan du vælge indstillingen 'Last listened', hvis du vil vækkes af den station, du sidst lyttede til, inden du stillede radioen på Standby.

Sådan ændrer du en indstilling:

Drej knappen **Select/Station** for at bladere gennem de tilgængelige valgmuligheder for opsætning (eller tidsindstillinger, når du sætter uret op).

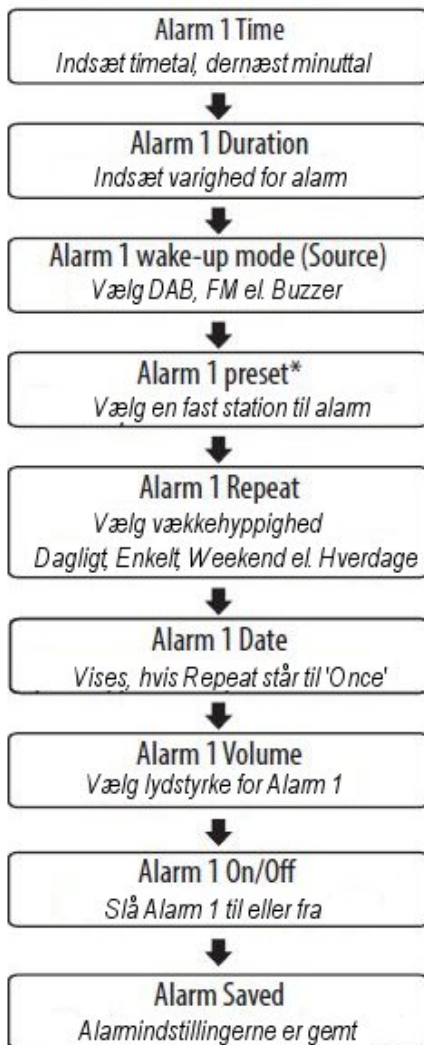
- Når du er færdig med en indstilling, skal du trykke på knappen **Select/Station** for at bekræfte denne indstilling og gå videre til næste punkt i rækkefølgen.
- Gentag ovenstående to trin for hver af de enkelte punkter efter behov.

Sådan gemmer du alarmindstillingerne:

Dine alarmindstillinger gemmes automatisk, når du har foretaget den sidste af indstillingerne og trykker på knappen **Select/Station**.

Displayet bekræfter dette ved at vise teksten 'Alarm saved' (alarm gemt).

OPSÆTNINGSRÆKKEFØLGE FOR ALARM



Vækkehyppighed:

Alarmen (eller alarmerne) gentages ud fra de indstillinger, du vælger, når du sætter den op.

- Daily - Betyder, at alarmen lyder hver dag.
- Weekdays - Betyder, at alarmen lyder på hverdage, men ikke i weekenden.
- Weekends - Betyder, at alarmen lyder i weekenden, men ikke på hverdage.
- Once - Betyder, at alarmen kun lyder én enkelt gang. Hvis du vælger denne indstilling, vil du desuden blive bedt om at indsætte den dato, hvor alarmen skal lyde.

SÅDAN ANVENDES ALARMERNE

SÅDAN SLÅR DU ALARMEN TIL

Sådan tjekker du, om alarmen er slået til:

- Inden du går i seng, skal du stille radioen på Standby og tjekke, at symbolerne for hhv. Alarm 1 og/eller Alarm 2 vises på displayet, hvis der er behov for det.



Sådan slår du alarmerne til eller fra:

- Stil radioen på Standby.

Radioen slukker, og uret og datoen vises på displayet sammen med alarmsymbolet / -symbolerne.

- Tryk gentagne gange på knappen **Alarm** for at aktivere den eller de alarmer, du har behov for.
- Tryk på knappen **Select/Station**.

'Alarm Saved' vises på displayet som tegn på, at indstillingerne er gemt.

NÅR ALARMEN LYDER


Når alarmen lyder, kan du vælge at aktivere funktionen snooze, som udsætter vækningen med yderligere 5 minutter, eller du kan vælge at slå alarmen fra.

Hvis du vil aktivere snooze:

- Tryk på knappen **Snooze/Sleep**, når alarmen lyder.

Alarmen afbrydes, alarmindikatoren vises på displayet sammen med snooze-tælleren, der tæller ned. Efter 5 minutter lyder alarmen igen.

Hvis du vil slå alarmen fra:

- Hvis du vil slå alarmen fra, skal du trykke på knappen .

Radioen går på Standby.

SLEEP AUTOSLUK-FUNKTION

Du kan indstille Sleep-timeren til at fortsætte afspilningen i en periode, mens du falder i søvn.

Hvis du vil anvende sleep autosluk:

- Start afspilning af den ønskede musik.
- Tryk på knappen **Snooze/Sleep**.

De mulige perioder til autosluk vises på displayet.

- Drej knappen **Select/Station** for at bladere gennem



valgmulighederne, som er 15 minutter, 30 minutter, 45 minutter, 60 minutter, 90 minutter eller OFF (ingen autosluk).

- Tryk på knappen **Select/Station** for at bekræfte dit valg af periode til autosluk.

Sleptimeren vises på displayet, og radioen fortsætter med at spille i den valgte periode, hvorefter den automatisk går på Standby.

HOVEDTELEFONER

Der sidder et stik til hovedtelefoner på radioens bagpanel. Hvis du forbinder hovedtelefoner til dette stik for at lytte i fred, vil radioens højttaler automatisk blive slået fra.

NULSTILLING

DAB er et jordbaseret system, og frekvenserne varierer fra område til område. Hvis du flytter radioen til en anden del af landet, er det muligvis ikke nok at udføre en ny kanalsøgning for at oprette en ny stationsliste, det kan være nødvendigt at nulstille radioen og starte forfra med en opsætning fra bunden.

Nulstilling (factory reset) findes som et punkt i menuen opsætning.

Sådan nulstiller du radioen til fabriksindstillingerne

- Følg vejledningen i afsnittet 'DAB OPSÆTNINGSMENU' og vælg menupunktet Factory Reset i menuen.

Radioen genstarter og søger efter tilgængelige DAB-stationer i dit område.

Efter nulstilling er alle indstillinger blevet nulstillet, og alle faste stationer er blevet slettet.

FEJLFINDING

Dårlig radiomodtagelse

Antennesignalet er muligvis ikke tilstrækkeligt. Prøv at justere antennens position, mens du kigger på skydebjælken med signalstyrke på radioens display. Signalstyrken kan vises ved at stille ind på en DAB-station og trykke på knappen **Info/Menu**, indtil bjælken, der viser signalstyrken, vises på displayet.

Der er kun få DAB-stationer tilgængelige efter en flytning

Du bør nulstille radioen for at opdatere stationslisten. Se afsnittet 'Nulstilling' på side 9.

Dårlig modtagelse af FM

Hvis du lytter til en station, hvis signal går svagt igennem, kan du prøve at vælge indstillingen mono.

PLEJE OG VEDLIGEHOLDELSE

Når du er færdig med at bruge radioen

- Stil radioen på Standby eller sluk den helt.
- Tag stikket til radioen ud af stikkontakten, hvis du ikke skal bruge den i længere tid (i ferien eller lignende).

Pleje og rengøring

Al pleje og rengøring bør udføres, mens radioen ikke er forbundet til lysnettet.

Tør jævnligt kabinettet over med en blød, fnugfri støveklud. Brug aldrig flydende rengøringsmidler eller opløsningsmidler til rengøring af radioen.

DENVER®

www.denver-electronics.com



Elektrisk og elektronisk udstyr indeholder materialer, komponenter og stoffer, der kan være skadelige for menneskers sundhed og for miljøet, hvis affaldet (kasseret elektrisk og elektronisk udstyr) ikke håndteres korrekt.

Elektrisk og elektronisk udstyr er mærket med nedenstående overkrydsede skraldespand. Den symboliserer, at elektrisk og elektronisk udstyr ikke må bortskaffes sammen med usorteret husholdningsaffald, men skal indsamles særskilt.

Alle kommuner har etableret indsamlingsordninger, hvor kasseret elektrisk og elektronisk udstyr gratis kan afleveres af borgerne på genbrugsstationer og andre indsamlingssteder eller bliver afhentet direkte fra husholdningerne. Nærmere information kan fås hos kommunens tekniske forvaltning.

Importør:

DENVER ELECTRONICS A/S

Omega 5A. Soefte

DK-8382 Hinnerup

Danmark

www.facebook.com/denverelectronics