

TURVAOHJEET

Voidaksesi varmistua laitteen maksimaalisen hyödyntämisen ja suorituskyvyn sekä tutustuaksesi laitteen ominaisuuksiin lue tämä käyttöopas huolellisesti ennen kuin yrität käyttää sitä.

Tärkeitä huomautuksia

Turvallisuus- ja käyttöohjeet tulee säilyttää tulevia tarpeita varten.

Älä altista tätä laitetta pisaroille tai roiskeille, äläkä aseta nesteellä täytettyjä esineitä, kuten maljakoita, laitteen päälle. Vältä laitteen asentamista alla kuvattujen kaltaisiin paikkoihin:

- * - Paikat, jotka altistuvat suoralle auringonvalolle tai sijaitsevat lähellä lämpöä säteileviä laitteita, kuten sähkölämmittimet, tai liian paljon lämpöä säteilevien toisten stereolaitteiden päälle.
- * - Ilmanvaihdon estävät tai pölyiset paikat.
- * - Jatkuvalle värinälle altistuvat tai kosteat paikat.

Laitteen päälle ei saa asettaa avotulta, kuten palavia kynttilöitä.

Paristot tulee hävittää asianmukaisesti.

Varmista, etteivät ilmanottoaukot ole peittyneet, laitteen ilma-aukkojen ympärillä tulee olla vähintään 10 cm vapaata tilaa.

Laitteen ilmanvaihtoa ei saa estää peittämällä aukkoja esineillä kuten sanomalehdillä, pöytäliinoilla, verhoilla jne. Laitetta tulee käyttää ainoastaan kohtuullisissa ilmastoissa.

Virityssäätimiä ja kytkimiä tulee käyttää käyttöoppaan ohjeiden mukaisesti.

Verkkolaitetta tulee käyttää irtikytkentälaitteena. Sen on pysyttävä käyttövalmiina eikä sitä saa peittää käytön aikana.

Laitteen kytkemiseksi täysin verkkovirrasta verkkolaite tulee irrottaa kokonaan sähkörasiasta.

Voimakkaat sähkömagneettiset häiriöt voivat haitata tuotteen normaalia toimintaa. Jos näin käy, palauta tuotteen asetukset käyttöoppaan ohjeiden mukaisesti normaalin käytön palauttamiseksi. Mikäli toiminta ei palaudu normaaliksi, käytä tuotetta toisessa sijainnissa.

Laitteen ruuveja ei saa yrittää poistaa eikä sen koteloa saa yrittää avata; laite ei sisällä käyttäjän huollettavissa olevia osia. Kaikki huoltotoimet on annettava pätevän huoltohenkilöstön tehtäväksi.



VAROITUS
SÄHKÖISKUN
VAARA



HUOMIO: VÄLTÄ SÄHKÖISKUVAARA, ÄLÄ AVAA KANTTA (TAI TAKALEVYÄ), SISÄLLÄ EI OLE KÄYTTÄJÄN HUOLLETTAVIA OSIA, JÄTÄ HUOLTO AMMATTITAITOISELLE HUOLTOASENTAJALLE.

VAARALLINEN JÄNNITE

Tämän kotelon sisällä laitteen johteissa on vaarallinen jännite, joka voi olla riittävän suuri muodostamaan sähköiskuvaaran henkilöille.

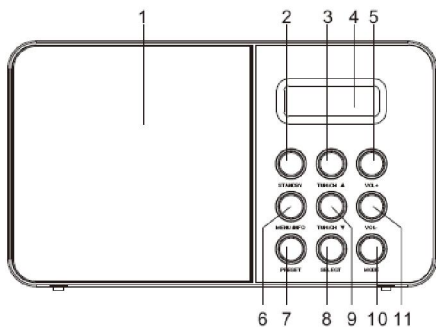
VAROITUS

Käyttäjän opas sisältää tärkeitä käyttö- ja huolto-ohjeita, jotka on luettava käyttäjän turvallisuuden takaamiseksi.

VAROITUS: ESTÄÄKSESI TULIPALON TAI SÄHKÖISKUN ÄLÄ ALTISTA LAITETTA ROISKEILLE.

Huomautus: Laite voi lämmetä, kun sitä käytetään pitkään. Tämä on normaalia eikä se ole merkki laitteesta olevasta ongelmasta. Tämä laite sisältää mikroprosessoria, joihin voi tulla toimintahäiriö ulkoisten sähköisten häiriöiden/kohinan tai sähköstaattisten purkausten vuoksi. Jos laite ei toimi kunnolla, irrota virtalähde ja kytke se sitten takaisin.

Näkymä edestä



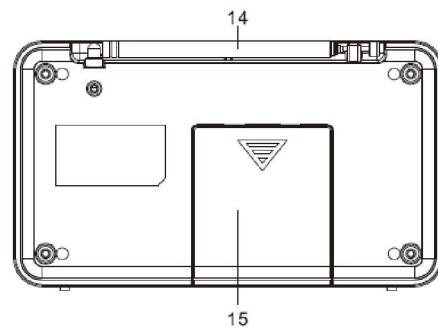
1. KAIUTIN
2. VALMIUSTILA-PAINIKE
3. VIR/KA Δ -PAINIKE
4. LCD-NÄYTTÖ
5. ÄÄNENVOIMAKKUUS +
6. VALIKKO/INFO-PAINIKE

Näkymä sivulta



7. ESIVALINTAPAINIKE
8. VALINTAPAINIKE
9. VIR/KA ∇ -PAINIKE
10. TILAPAINIKE
11. ÄÄNENVOIMAKKUUS -

Näkymä takaa



12. KUULOKKEIDEN LIITIN
13. TASAVIRTALIITÄNTÄ
14. ANTENNI
15. PARISTOLOKERON KANSI

RADION KYTKEMINEN PÄÄLLE ENSIMMÄISTÄ KERTAA

Verkkovirtakäyttö

1. Kytke verkkolaitteen tasavirtapistoke radion oikealla sivulla sijaitsevaan tasavirtaliitintään.
2. Kytke verkkolaite sähkörasiaan.
3. Kytke radio päälle painamalla **STANDBY**.

Huomautukset: Jos verkkolaitteen jännite on yli 6 V, se voi aiheuttaa linjavaurion.

Tasavirtakäyttö (paristo)

1. Varmista, että verkkolaite on irrotettu radiosta ja sähkörasiasta.
2. Asenna paristot (4 kpl 1,5 V UM3/AA-paristoja) paristokoteloon.
3. Kytke radio päälle painamalla **STANDBY**.

Huomautukset: Tehokkaan paristokäytön varmistamiseksi suositellaan alkaliparistojen käyttöä.

Näytön taustavalo

Kun radio käyttää verkkovirtaa, näytön taustavalo palaa koko ajan täydellä kirkkaudella.

Kun radio toimii paristovirralla, näytön taustavalo syttyy täydellä kirkkaudella noin 10 sekunniksi ja himmenee sitten. Se syttyy palamaan uudestaan täydellä kirkkaudella 10 sekunniksi jokaisella painikkeen painalluksella. VALMIUSTILASSA radio ja näytön taustavalo kytkeytyvät pois päältä.

DAB-tila

Kytke laite päälle painamalla **STANDBY**-painiketta, radio siirtyy automaattisesti Dab-tilaan ja suorittaa automaattisen skannaustoiminnon. Skannauksen aikana näytössä näkyy "Skannataan" sekä liukupalkki, joka osoittaa skannauksen etenemisen sekä siihen saakka löydettyjen asemien määrän.(F.1) (F.2)

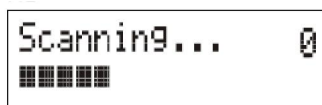
Kun skannaus on valmis, radio valitsee aakkosjärjestyksessä ensimmäisen löydetyn aseman. Voit nyt painaa **TUN/CH Δ** - tai **TUN/CH ∇** -painiketta selaamaan löydettyjä kanavia ja sitten painaa **SELECT**-painiketta valitsemaan asemien kuuntelun.

Huomautus: Jos asemia ei löytynyt automaattiskannauksen aikana, radio siirtyy Virityksen valinta -valikkoon, jossa voit painaa **TUN/CH Δ** - tai **TUN/CH ∇** -painiketta valitsemaan "Manuaalisen virityksen" tai "Täyden skannauksen" asemien löytämiseksi.

F.1



F.2



DAB-automaattiskannaus

Automaattiskannaus hakee kaikki DAB-taajuusalue III:n kanavat, minkä jälkeen skannaus päättyy ja ensimmäiset aakkosjärjestyksessä löydetyt asemat valitaan automaattisesti.

1. Automaattiskannaus aktivoidaan, **pitämällä MENU/INFO-painiketta yli 2 sekunnin ajan painettuna** valikon avaamiseksi ja sitten painamalla **TUN/CH Δ** - tai **TUN/CH ∇** -painiketta valitsemaan "Täysi

skannaus” ja lopuksi painamalla **SELECT** -painiketta vahvistamaan valinta. Näytössä lukee sitten ”Skannataan...” etenevä liukupalkki.(F.3)

2. Kaikki löytyneet asemat tallennetaan automaattisesti. Voit selata löydettyjä asemia painamalla **TUN/CHΔ**- tai **TUN/CH▽**-painikett, ja löydettyäsi haluamasi kanavan, painamalla **SELECT**-painiketta.

FM-radio

1. FM-radio valitaan painamalla **MODE**-painiketta, jolloin näytössä näkyy FM ja taajuus.
2. Automaattinen haku aktivoidaan painamalla **SELECT** tai pitämällä **TUN/CHΔ**- tai **TUN/CH▽**-painiketta painettuna, kunnes se aloittaa skannata taajuusaluetta ylös- tai alaspäin. Näytössä lukee ”Skannataan...” ja haku päättyy automaattisesti, kun asema löytyy.(F.6) (F.7).

F.6

```
92.75MHz
Scanning....
```

F.7

```
92.75MHz
Scanning....
```

3. Manuaalinen kanavahaku suoritetaan painamalla **TUN/CHΔ**- tai **TUN/CH▽**-painiketta muuttamaan taajuutta 0,05 MHz askelin.

Skannausasetukset

1. Skannausasetus aktivoidaan pitämällä **MENU/INFO**-painiketta painettuna yli 2 sekunnin ajan valikon avaamiseksi ja sitten painamalla **TUN/CHΔ**- tai **TUN/CH▽**-painiketta valitsemaan ”Skannausasetus” ja lopuksi vahvistamalla valinta painamalla **SELECT**-painiketta. ”Kaikki asemat/vahvat asemat” valitaan painamalla **TUN/CHΔ**- tai **TUN/CH▽**-painiketta. Vahvista asetus painamalla **SELECT**-painiketta.

ASEMIEN TALLENNUS JA PALAUTUS

Tämän toiminnon avulla voidaan ohjelmoida enintään 10 asemaa muistiin ja tallentaa sekä DAB- että FM-tilassa.

1. Esiasetus tallennetaan ensin virittämällä halutulle asemalle ja sitten pitämällä **PRESET**-painiketta painettuna yli 2 sekuntia, jolloin näytössä vilkkuu ”Esiasetuksen tallennusnumero” (F8).
2. Valitse haluamasi aseman esiasetusnumero painamalla **TUN/CHΔ**- tai **TUN/CH▽**-painiketta.
3. Vahvista valintasi painamalla **SELECT**, lähettävä asema on tallioitu valittuun sijaintiin (F9).

```
Presets Store
<1: Empty >
```

F8

```
Presets 1
Stored
```

F9

4. Esiasetettuja asemia kuunnellaan painamalla ensin **PRESET**-painiketta kerran ja sitten **TUN/CHΔ**- tai **TUN/CH▽**-painiketta vierittämään tallennettuja esiasetuksia ylös tai alas ja lopuksi vahvistamalla valinta painamalla **SELECT**-painiketta. Aseman nimi tai taajuus ja esiasetuksen sijaintinumero esitetään näytön alaosassa (F10). Jos esiasetusta ei ole määritetty ”Esiasetuksen palautusno: (Tyhjä)”, näytössä lukee ”Esiasetus tyhjä”.

```
Presets Recall
<6: BBC Radio 6> #10
```

TEHDASASETUSTEN PALAUTUS

Jos radio viedään toiselle paikkakunnalle, esiviritetyt ja tallennetut DAB-asemat eivät ehkä ole enää saatavissa, ja voi olla tarpeen palauttaa radio takaisin tehdasasetuksiinsa.

1. Kytke radio verkkovirtaan (verkkolaitteen avulla), kytke sitten radio päälle painamalla **STANDBY**.
2. Pidä **MENU/INFO** -painiketta painettuna yli 2 sekunnin ajan ja paina sitten **MENU/INFO** ja paina **TUN/CHΔ**- tai **TUN/CH▽**-painiketta, kunnes näytössä lukee ”Järjestelmä”. Paina sitten **SELECT**-painiketta.
3. Jatka **TUN/CHΔ**- tai **TUN/CH▽**-painikkeen painamista, kunnes näytössä lukee ”<Tehdasasetusten palautus>”, ja vahvista sitten valinta painamalla **SELECT**-painiketta.

```
System
<Factory reset >
```

```
Factory reset?
<No> Yes
```

FIN

4. Näytössä lukee nyt "Tehtasasetusten palautus <Ei> Kyllä, käännä ja paina **TUN/CH△**- tai **TUN/CH▽**-painiketta vahvistamaan palautus "<Kyllä>" ja paina uudestaan **SELECT**-painiketta.
5. Radion näytöllä lukee nyt "Käynnistetään uudestaan..." ja radio siirtyy sitten valmiustilaan.

Huomautus: Kaikki tallennetut ja ohjelmoidut asemat menetetään palautuksen aikana.

KAIKKI OIKEUDET PIDÄTETÄÄN, TEKIJÄNOIKEUS: DENVER ELECTRONICS A/S

DENVER®

www.denver-electronics.com



Sähkö- ja elektroniikkalaitteet sekä niissä käytettävät paristot sisältävät materiaaleja, komponentteja ja aineita, jotka voivat olla vahingollisia terveydelle ja ympäristölle, jos jättemateriaalia (pois heitettävät sähkö- ja elektroniikkalaitteet sekä paristot) ei käsitellä asianmukaisesti.

Sähkö- ja elektroniikkalaitteet on merkitty roskakorilla, jonka päällä on rasti, kuten yllä. Symboli kertoo, ettei sähkö- ja elektroniikkalaitteita tai paristoja saa hävittää kotitalousjätteen mukana vaan ne on hävitettävä erikseen.

Kaikissa kaupungeissa on keräilypisteitä, joihin vanhat sähkö- ja elektroniikkalaitteet voidaan toimittaa maksutta edelleen toimitettaviksi kierrätysasemille ja muihin keräilypisteisiin tai niille voidaan järjestää keräily kodeista. Lisätietoja saat kuntasi tekniseltä osastolta.

Maahantuojat/Importer:

DENVER ELECTRONICS A/S

Stavneagervej 22

DK-8250 Egaa

Tanska/Denmark

www.facebook.com/denverelectronics