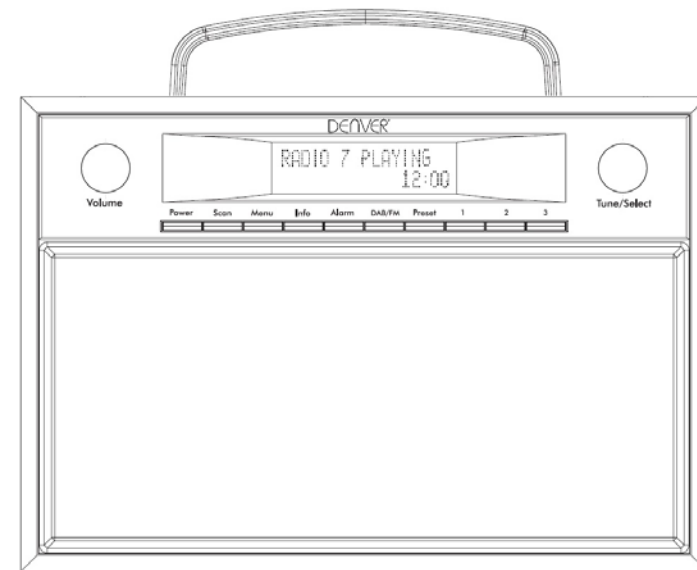


# Instruction Manual

## Wooden DAB Radio

DAB-28

DENVER<sup>®</sup>  
denver-electronics.com



# Italian



Il simbolo del lampo con la punta a freccia, all'interno di un triangolo equilatero, avverte l'utente della presenza di "tensione pericolosa" non isolata all'interno del prodotto che può essere di entità tale da costituire un rischio di shock elettrico.

## AVVERTENZE

### RISCHIO DI SCOSSE ELETTRICHE

ATTENZIONE: PER RIDURRE IL RISCHIO DI SCOSSE ELETTRICHE. NON RIMUOVERE IL COPERCHIO (O LA PARTE POSTERIORE). NON CI SONO PARTI RIPARABILI DALL'UTENTE. PER L'ASSISTENZA TECNICA RIVOLGERSI A PERSONALE QUALIFICATO.

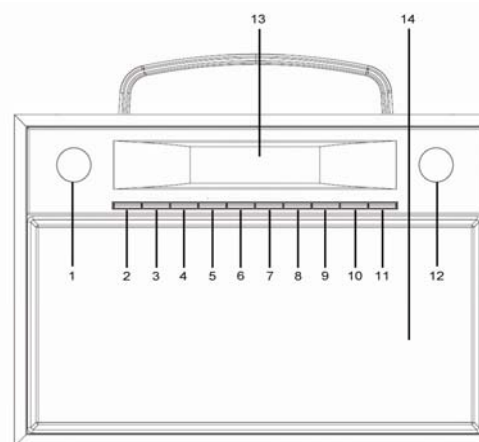


Il punto esclamativo all'interno di un triangolo equilatero avverte l'utente della presenza di importanti istruzioni d'uso e assistenza nella documentazione che accompagna il prodotto.

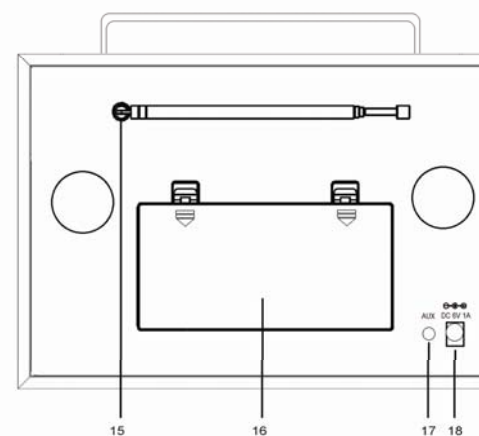
### ATTENZIONE:

PER PREVENIRE SCOSSE ELETTRICHE, FAR CORRISPONDERE LA LAMA GRANDE DELLA SPINA ALLA FESSURA LARGA DELLA PRESA E INSERIRLA COMPLETAMENTE.

## UBICAZIONE DEI COMANDI



1. Comando volume
2. Standby
3. Tasto Scansione
4. Tasto Menu
5. Tasto Info
6. Tasto Impostazione sveglia
7. DAB/FM/AUX
8. Tasto di preselezione
9. 1 (Predefinita 1)
10. 2 (Predefinita 2)
11. 3 (Predefinita 3)
12. Manopola  
Sintonizzazione/Selezione
13. Schermo LCD
14. Altoparlanti
15. Antenna
16. Vano batterie
17. Jack aux in
18. Jack CC



## ALIMENTAZIONE

### UTILIZZO DELL'UNITÀ CON ALIMENTAZIONE AC

Inserire un'estremità del cavo di alimentazione fornito nel jack DC 6V IN posizionato sul retro dell'unità, mentre l'altra estremità deve essere inserita nella presa a muro.

Quando il cavo viene utilizzato per la prima volta, è necessario spingere con decisione nella presa; laddove esso non funzioni, riprovare affinché il collegamento vada a buon fine.

### UTILIZZO DELL'UNITÀ CON BATTERIE

1. Per attivare l'unità con batterie, il cavo di alimentazione AC deve essere scollegato dal lettore.
2. Scollegare il cavo di alimentazione AC dall'unità, quindi inserire 4 batterie di tipo "C" (non incluse) nel vano.
3. Chiudere il coperchio del vano batteria.

**Nota:** Verificare con regolarità lo stato delle batterie. È necessario sostituire batterie vecchie o scariche. Laddove l'unità non venga utilizzata per un tempo prolungato o venga unicamente utilizzata mediante corrente elettrica AC, rimuovere le batterie dal vano batterie per evitare eventuali versamenti.

- Attenzione: Prima di utilizzare l'unità. Verificare che la rete elettrica locale sia compatibile con l'unità. Evitare di collegare/scollegare il cavo di alimentazione con le mani umide.
- Laddove si preveda di non utilizzare l'unità per un periodo prolungato (es. vacanze, ecc.), scollegare la spina dalla presa a muro.

### PRECAUZIONI DI SICUREZZA DELLA BATTERIA:

- Tenere le batterie lontano da bambini o animali domestici.
- Inserire le batterie attenendosi alla polarità corretta (+/-). Laddove la polarità delle batterie non venga correttamente allineata, ne possono derivare danni a persone o cose.
- Rimuovere le batterie vecchie o scariche dal prodotto. Rimuovere le batterie se il prodotto non verrà usato per periodi prolungati di tempo, al fine di evitare danni dovuti a ruggine o corrosione alle batterie.
- Non smaltire le batterie nel fuoco; evitare di esporre le batterie a fuoco o altre fonti di calore.
- Smaltimento batterie: Le batterie vecchie o scariche devono essere idoneamente smaltite e riciclate in conformità a tutte le leggi in vigore. Per

ulteriori informazioni, rivolgersi all'autorità locale per la gestione dei rifiuti solidi.

- Attenersi alle istruzioni di sicurezza, utilizzo e smaltimento della batteria fornite dal produttore.

## FUNZIONAMENTO

Premere il tasto Standby per accendere l'unità.

### IN MODALITÀ DAB

- 1) Premere il tasto DAB/FM/AUX per selezionare la modalità radio DAB.
  - i) Selezione automatica: Premere il tasto SCAN, sul display appare "AUTOTUNE FULL SCAN", e il numero di stazione DAB sarà visualizzato nell'angolo in alto a destra, e sarà riprodotta automaticamente la prima stazione. Utilizzare la manopola TUNE/SELECT per selezionare la stazione radio successiva o precedente.
  - ii) Manual select: Premere e tenere premuto il tasto TUNE/SELECT finché sul display non appare l'icona "MANUAL TUNE", quindi sintonizzare TUNE/SELECT per scegliere la stazione.

Nota: può essere necessario attendere che l'unità sintonizzi il nuovo canale.

- 2) Preimpostazione stazioni radio DAB:
  - i) Per ricevere la stazione DAB desiderata, tenere premuto il tasto PRESET, sul display appare "Preset Empty X" (X è il numero del programma attuale), il numero del programma attuale "X" lampeggia sul display.
  - ii) Sintonizzare la manopola TUNE/SELECT per scegliere il numero del programma (da 1 a 10) che si desidera memorizzare. Quindi premere la manopola TUNE/SELECT per memorizzare.
  - iii) Ripetere le stesse procedure finché tutte le stazioni radio desiderate sono memorizzate nella lista programma.
  - iv) Per richiamare le stazioni memorizzate, premere il tasto PRESET e sintonizzare la manopola di preselezione TUNE/SELECT per selezionare la stazione radio memorizzata che si desidera. Premere la manopola TUNE/SELECT per confermare.

Attenzione: Per richiamare le stazioni memorizzate Predefinita 1, Predefinita 2 e Predefinita 3, si può semplicemente premere la manopola 1, 2, 3 direttamente sull'unità.

## IN MODALITÀ FM

- 1) Premere il tasto DAB/FM/AUX per selezionare la modalità radio FM, premere il tasto SCAN, quando una stazione radio viene trovata, la frequenza sul display smette di muoversi e la riproduzione parte automaticamente.
- 2) Se la ricezione non è buona, premere il tasto TUNE/SELECT per la sintonia fine. La preimpostazione della radio FM è la stessa della radio DAB.

## Tasto INFO

A. L'UNITÀ presenta le modalità di informazioni DAB, visualizzate nella riga inferiore del display. Premere per qualche istante il tasto INFO per visualizzare le tipologie disponibili.

1. Tipo di programma  
Visualizza il tipo di contenuto della stazione trasmessa, ad es. classica, pop, notizie, ecc.
2. Freq. complessive  
Visualizza le frequenze della stazione DAB, ad es. 13F 239,200MHz.
3. Velocità bit audio  
Visualizza la velocità dei dati in Kilobit al secondo e la modalità audio, ad es. Stereo.
4. Nome gruppo  
Visualizza il nome del gruppo a cui la stazione attuale in Digital Network appartiene.
5. Potenza del segnale  
Visualizza la potenza del segnale relativo alla stazione in ascolto.
6. Ora/Data  
Visualizza ora e data attuale, ricevuta non in linea.
7. DLS (Dynamic Link Segment)  
Testo scorrevole comprendente messaggi quali artista, titolo traccia, nn. telefonici, informazioni sul programma, ecc.

B. L'UNITÀ presenta sei modalità di informazioni FM, visualizzate nella riga inferiore del display. Premere per qualche istante il tasto INFO/SETUP per visualizzare le tipologie disponibili.

1. PTY (tipo programma)  
Visualizza il tipo di contenuto della stazione trasmessa, ad es. classica, pop, notizie, ecc.
2. Potenza del segnale  
Visualizza la potenza del segnale relativo alla stazione in ascolto.

3. Ora e data  
Visualizza ora e data attuale, ricevuta non in linea.
4. Frequenza stazione  
Visualizza la frequenza della stazione in ascolto.
5. Modalità audio  
Visualizza le impostazioni attuali in modalità audio, es. Auto (Stereo) o Mono.
6. Testo radio  
Testo scorrevole comprendente messaggi quali artista, titolo traccia, nn. telefonici, informazioni sul programma, ecc.

## IMPOSTAZIONI SVEGLIA 1

- 1) Con l'UNITÀ ACCESA, o in modalità Standby, premere il tasto ALARM finché non appare il menu Sveglia 1.
- 2) OFF o ON lampeggia per indicare che può essere modificato. Sintonizzare la manopola TUNE/SELECT su ON. Premere la manopola TUNE/SELECT per confermare.
- 3) Le cifre dell'ora lampeggiano; sintonizzare la manopola TUNE / SELECT su ON. Premere la manopola TUNE/SELECT per confermare.
- 4) Ora possono essere impostati i minuti, come descritto in precedenza e quindi premere brevemente il tasto TUNE/SELECT per confermare.
- 5) Modalità Sveglia: È possibile selezionare le opzioni Daily (ogni giorno), Weekdays (da Lunedì a Venerdì), Weekends (sabato), Once (una volta). Utilizzare la manopola TUNE/SELECT per selezionare la modalità di sveglia desiderata, premere la manopola TUNE/SELECT per confermare.
- 6) Fonte sveglia (BEEPER1, BEEPER2, DAB o FM) lampeggia. Sintonizzare la manopola TUNE/SELECT per selezionare la modalità di sveglia desiderata, premere la manopola TUNE/SELECT per confermare, per salvare l'impostazione e uscire.

## IMPOSTAZIONE DELLA SVEGLIA 2

Con l'UNITÀ ACCESA, o in modalità Standby, premere due volte il tasto ALARM finché non appare il menu Sveglia 2.

(Le altre impostazioni sono simili a SVEGLIA 1)

## SPEGNI SVEGLIA

Per annullare la sveglia, quando attiva. Premere il tasto ALARM, oppure il tasto STANDBY per arrestare il suono della sveglia; la sveglia si azzerà per il giorno successivo.

La sveglia si spegnerà automaticamente dopo 59 minuti, salvo dove annullata o spenta manualmente.

#### PER SPEGNERE LA SVEGLIA COMPLETAMENTE

Premere il tasto ALARM e mentre le impostazioni di allarme sono ancora sullo schermo,

Utilizzare la manopola TUNE/SELECT per selezionare la modalità di sveglia desiderata, premere la manopola TUNE/SELECT per confermare.

#### MENÙ

In modalità DAB, premere il tasto MENU per ottenere la versione del software, ad esempio, v1.28

#### UTILIZZO INGRESSO AUX

- 1) Collegare il cavo AUX dal jack di uscita del vostro lettore, ad es. lettore MP3, al jack dell'ingresso AUX.
- 2) Premete il tasto DAB/FM/AUX per selezionare la modalità FM.
- 3) Accendere il lettore personale per iniziare la riproduzione, regolare il volume al livello di ascolto desiderato.

TUTTI I DIRITTI RISERVATI, COPYRIGHT DENVER ELECTRONICS A/S

**DENVER**<sup>®</sup>

[www.denver-electronics.com](http://www.denver-electronics.com)



Le apparecchiature elettriche ed elettroniche contengono materiali, componenti e sostanze che possono essere pericolosi per la salute e per l'ambiente, se il materiale di scarto (apparecchiature elettriche ed elettroniche di scarto) non viene gestito correttamente.

Le attrezzature elettriche ed elettroniche sono contrassegnate dal simbolo del cassetto dell'immondizia con una croce sopra che vedete a fianco. Questo simbolo significa che le apparecchiature elettriche ed elettroniche non devono essere smaltite con altri rifiuti domestici, ma devono essere oggetto di raccolta separata.

Tutte le città hanno stabilito punti di raccolta, dove le apparecchiature elettriche ed elettroniche possono essere portate gratuitamente presso le stazioni di riciclaggio e altri siti di raccolta o essere raccolte presso le famiglie. Informazioni aggiuntive sono disponibili al dipartimento tecnico della città.

Importatore:

DENVER ELECTRONICS A/S

Stavneagervej 22

DK-8250 Egaa

Danimarca

[www.facebook.com/denverelectronics](https://www.facebook.com/denverelectronics)