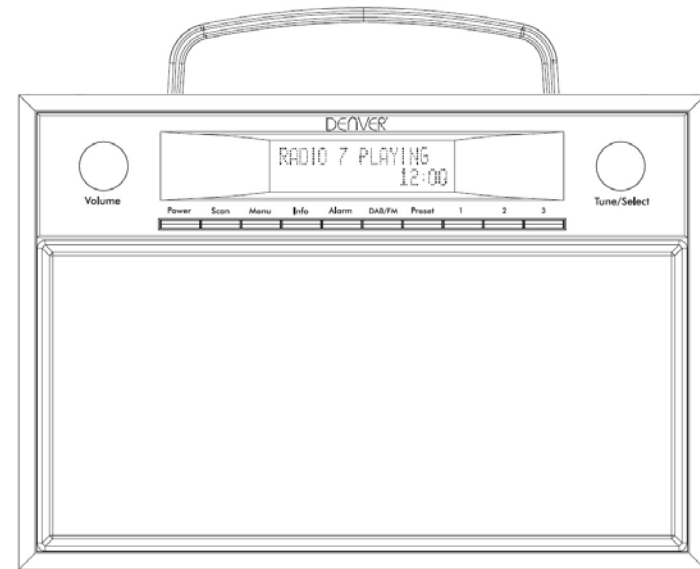


# Instruction Manual

## Wooden DAB Radio

### DAB-28

DENVER<sup>®</sup>  
denver-electronics.com



# Finnish



Tasasivuisen kolmion sisällä olevan nuolikärkisen salaman tarkoituksena on varoittaa käyttäjää laitteen sisällä olevasta eristämättömästä vaarallisesta jännitteestä, joka voi olla riittävän suuruinen aiheuttamaan sähköiskun ihmiselle.

## VAROITUS

SÄHKÖISKUN VAARA  
ÄLÄ AVAA

HUOMIO:  
SÄHKÖISKUVAARAN VÄHENTÄMISEKSI. ÄLÄ POISTA SUOJUSTA (TAI TAKAOSAA) EI SISÄLLÄ KÄYTTÄJÄN KORJATTAVISSA OLEVIA OSIA. HUOLTO TULEE SUORITTA A MMATTITAITOISEN HENKILÖN TOIMESTA.

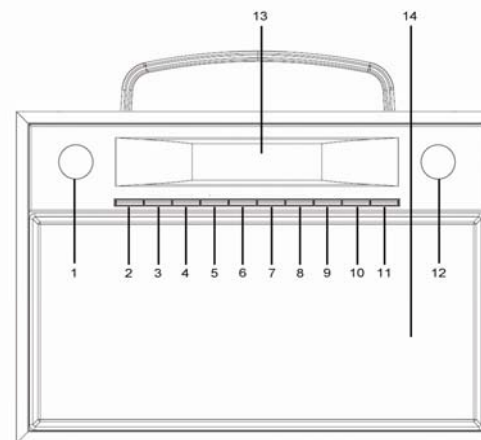


Tasasivuisen kolmion sisällä oleva huutomerkin kuva tarkoittaa, että laitteen mukana toimitetuissa ohjeissa on tärkeitä käyttö- ja kunnossapito-ohjeita (huolto).

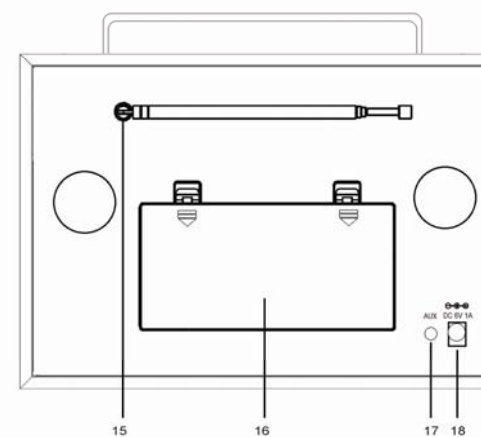
## HUOMIO:

SOVITA PISTOKKEEN LEVEÄ OSA LIITÄNNÄN LEVEÄÄN OSAAN KUNNOLLA SÄHKÖISKUN VÄLTÄMISEKSI.

## SÄÄTIMIEN SIJAINTI



1. Äänenvoimakkuuden säätönappi
2. Valmiustila
3. Kanavahaku-painike
4. Valikko-painike
5. Info-painike
6. Herätyksen asetuspainike
7. DAB/FM/AUX
8. Esivalintapainike
9. 1 (Esivalinta 1)
10. 2 (Esivalinta 2)
11. 3 (Esivalinta 3)
12. Viritys/Valinta -nappi
13. LCD-näyttö
14. Kaiuttimet
15. Antenni
16. Paristolokero
17. AUX in -liitäntä
18. DC-liitäntä



## VIRTUALÄHDE

### LAITTEEN KÄYTTÄMINEN VAIHTOVIRRALLA

Aseta mukana tulleen virtajohtoon toinen pää laitteen takaosassa olevaan DC 6 V -pistokkeeseen ja toinen pää pistorasiaan.

Ensimmäisellä käyttökerralla pistoke tulee liittää kunnolla pistorasiaan, mikäli se ei toimi verkkovirralla, yritä asettaa pistoke uudelleen pistorasiaan.

### LAITTEEN KÄYTTÄMINEN PARISTOVIRRALLA

4. Käyttääksesi laitetta paristovirran avulla, virtajohto tulee irrottaa soittimesta.
1. Irrota virtajohto laitteesta ja aseta paristolokeroon 4 "C"-paristoa (ei sis. toimitukseen).
2. Sulje paristolokeron kansi.

**Huomautus:** Tarkista paristot säännöllisin väliajoin. Vanhat tai tyhjentyneet paristot tulee vaihtaa. Mikäli laitetta ei käytetä vähään aikaan tai sitä käytetään vain verkkovirralla, poista paristot paristokotelosta vuodon välttämiseksi.

- Varoitus: Ennen laitteen käyttöä. Tarkista, että saatavilla oleva verkkovirta on yhteen sopiva laitteen kanssa. Älä yhdistä tai irrota virtajohtoa, kun kätesi ovat märät.
- Kun aiot olla pitkän aikaa käyttämättä laitetta (esim. loma jne.), irrota pistoke pistorasiasta.

### PARISTOJEN TURVALLISUUSOHJEET:

- Pidä paristot poissa lasten ja lemmikkieläinten ulottuvilta.
- Aseta paristot siten, että navat ovat oikeaan suuntaan (+/-). Väärin suunnatut paristojen navat voivat aiheuttaa henkilövahinkoja ja/tai omaisuusvahinkoja.
- Poista käytetyt tai tyhjät paristot tuotteesta. Poista paristot, jos tuotetta ei käytetä pitkään aikaa ruostumisen tai syöpymisen aiheuttamien vaurioiden ehkäisemiseksi.
- Älä heitä akkuja tuleen, älä altista paristoja tulelle tai muille lämmönlähteille.
- Paristojen hävittäminen: Käytetyt tai tyhjät paristot on hävitettävä asianmukaisesti ja kierrätettävä noudattaen kaikkia sovellettavia lakeja. Tarkempia tietoja saat oman maasi jätehuoltoviranomaisilta.
- Noudata paristojen valmistajan turvallisuus-, käyttö- ja hävittämisohjeita.

## TOIMINTA

FIN 3

Käynnistä laite painamalla STANDBY-painiketta.

### DAB-tilassa

- 1) Paina DAB/FM/AUX -painiketta valitaksesi DAB-radiotilan.
  - i) Automaattinen valinta: Paina SCAN -painiketta ja näytölle ilmestyy "AUTOTUNE FULL SCAN" ja näytön oikeaan yläkulmaan DAB-aseman numero ja laite toistaa automaattisesti ensimmäisen aseman. Käytä TUNE/SELECT -nuppia valitaksesi seuraavan tai edellisen aseman.
  - ii) Manuaalinen valinta: Paina ja pidä painettuna TUNE/SELECT -nuppia, kunnes näytöllä näkyy "MANUAL TUNE" -kuvake, valitse sitten asema TUNE/SELECT -valitsimen avulla.

Huomaa: sinun tarvitsee odottaa, että laite virittää uuden kanavan.

- 2) DAB-radioasetusten esiasetus:

- i) Voidaksesi vastaanottaa halutun DAB-aseman, paina ja pidä painettuna PRESET-painiketta "Preset Empty X" (X on senhetkisen ohjelman numero) ilmestyy ruudulle, senhetkisen ohjelman numero "X" vilkkuu näytöllä.
- ii) Käytä TUNE/SELECT -nuppia valitaksesi numeron (1-10), jolle ohjelma tallennetaan. Paina sitten TUNE/SELECT -nuppia tallentaaksesi sen.
- iii) Toista sama menettely, kunnes kaikki toivomasi radioasemat on tallennettu ohjelmalistaan.
- iv) Hakeaksesi ohjelman muistista, paina PRESET -painiketta ja käytä TUNE/SELECT -nuppia valitaksesi halutun, tallennetun kanavan. Paina TUNE/SELECT -nuppia vahvistaaksesi valinnan.

Huomaa: Voit myös hakea muistista Esiasetus 1, Esiasetus 2 ja Esiasetus 3 -asemat painamalla laitteen 1, 2, 3 -painikkeita.

### FM-tilassa

- 1) Paina DAB/FM/AUX -painiketta valitaksesi FM-radiotilan, paina SCAN -painiketta, kun asema on löydetty haku päättyy ja aseman toisto käynnistyy automaattisesti.
- 2) Mikäli vastaanotetun signaalin laatu ei ole hyvä, viritä asema TUNE/SELECT -valitsimen avulla. FM-radion esiasetus on sama kuin DAB-radion esiasetus

## INFO-painike

FIN 4

- A. LAITTEESSA on DAB-infotiloja, jotka esitetään näytön alareunassa. Näet saatavilla olevat tyypit painamalla INFO-painiketta.
1. Ohjelmatyyppi  
Esittää lähetettävän aseman sisällön laadun esim. klassinen, pop, uutiset jne.
  2. Viritetty taajuus  
Esittää DAB-aseman taajuuden 13F 239.200MHz.
  3. Audio-siirtonopeudet  
Esittää siirtonopeuden kilotavuina sekuntia kohden sekä audiotilan esim. stereo.
  4. Nimi  
Esittää kanavannipun nimen, johon Digital1 Network –asema kuuluu.
  5. Signaalin vahvuus  
Esittää kuunneltavan aseman signaalin vahvuuden.
  6. Aika/Pvm  
Esittää ajan ja päivämäärän.
  7. DLS (Dynamic Link Segment)  
Kiertävä teksti, joka sisältää tietoja kuten esittäjän nimen, kappaleen nimen, puhelinnumeroita, ohjelmatietoja jne.
- B. LAITTEESSA on kuusi-infotilaa, jotka esitetään näytön alareunassa. Näet saatavilla olevat tyypit painamalla lyhyesti INFO/SETUP-painiketta.
7. PTY (ohjelmatyyppi)  
Esittää lähetettävän aseman sisällön laadun esim. klassinen, pop, uutiset jne.
  8. Signaalin vahvuus  
Esittää kuunneltavan aseman signaalin vahvuuden.
  9. Aika ja päivämäärä  
Esittää ajan ja päivämäärän.
  10. Aseman taajuus  
Esittää kuunneltavan aseman taajuuden.
  11. Audiotila  
Esittää senhetkisen audiotilan asetuksen esim. Auto (Stereo) tai Mono.
  12. Radioteksti  
Kiertävä teksti, joka sisältää tietoja kuten esittäjän nimen, kappaleen nimen, puhelinnumeroita, ohjelmatietoja jne.

#### HERÄTYKSEN 1 ASTUKSET

- 1) LAITTEEN ollessa PÄÄLLÄ tai valmiustilassa, paina HERÄTYS -painiketta kunnes Herätys1 -valikko tulee esiin.

- 2) OFF tai ON vilkkuu näytöllä ilmaisten, että se voidaan vaihtaa. Käytä TUNE/SELECT -painiketta valitaksesi ON. Paina sitten TUNE/SELECT -painiketta tallentaaksesi valinnan.
- 3) Tunnit vilkkuvat ja voit kääntää TUNE/SELECT -valitsimen asentoon ON. Paina sitten TUNE/SELECT -painiketta tallentaaksesi valinnan.
- 4) Nyt voit asettaa minuutit samalla tavalla ja vahvistaa valinnan painamalla TUNE/SELECT -valitsinta.
- 5) Herätystila: Voit valita vaihtoehdoista: päivittäin, arkipäivinä (maanantai-perjantai), viikonloppuna (lauantai), kerran. Käytä TUNE/SELECT -valitsinta valitaksesi halutun herätystilan ja vahvista valinta painamalla TUNE/SELECT -valitsinta.
- 6) Herätyksen lähde (BEEPER1, BEEPER2, DAB tai FM) vilkkuu. Käytä TUNE/SELECT -valitsinta valitaksesi halutun herätystilan ja vahvista ja poistu painamalla TUNE/SELECT -valitsinta.

#### HERÄTYKSEN 2 ASETTAMINEN

LAITTEEN ollessa PÄÄLLÄ tai valmiustilassa, paina HERÄTYS -painiketta 2 kertaa kunnes Herätys2 -valikko tulee esiin.

(toinen asetus on sama kun HERÄTYKSEN 1 yhteydessä)

#### HERÄTYKSEN SAMMUTTAMINEN

Herätyksen peruuttaminen. Paina ALARM tai STANDBY -painiketta kääntääksesi hälytysäänän pois päältä. Herätys toimii tämän jälkeen jälleen seuraavana päivänä.

TAI herätys kääntyy automaattisesti pois päältä 59 minuutin kuluttua, ellei sitä peruuteta tai käännetä pois päältä manuaalisesti.

#### HERÄTYKSEN KÄÄNTÄMINEN POIS PÄÄLTÄ KOKONAAN

Paina ALARM -painiketta ja herätysasetusten näkyessä näytöllä, Käytä TUNE/SELECT -valitsinta valitaksesi halutun herätystilan ja vahvista valinta painamalla TUNE/SELECT -valitsinta.

#### VALIKKO

DAB-tilassa, paina MENU -painiketta nähdäksesi ohjelmistoversion esim. V1.28

#### AUX-TULON KÄYTTÖ

- 1) Yhdistä AUX-liitäntäjohto lähtöliitännästä henkilökohtaisen soittimesi kuten kannettavan MP3-soittimen AUX-tuloliitäntään.

- 2) Paina DAB/FM/AUX -painiketta valitaksesi FM-radiotilan.
- 3) Käännä soittimesi päällä toiston käynnistämiseksi ja säädä äänenvoimakkuus halutulle tasolle.

KAIKKI OIKEUDET PIDÄTETÄÄN, TEKIJÄNOIKEUS: DENVER ELECTRONICS A/S

**DENVER®**

www.denver-electronics.com

CE



Sähkö- ja elektroniikkalaitteet sekä niissä käytettävät paristot sisältävät materiaaleja, komponentteja ja aineita, jotka voivat olla vahingollisia terveydelle ja ympäristölle, jos jätemateriaalia (pois heitettävät sähkö- ja elektroniikkalaitteet sekä paristot) ei käsitellä asianmukaisesti.

Sähkö- ja elektroniikkalaitteet on merkitty roskakorilla, jonka päällä on rasti, kuten yllä. Symboli kertoo, ettei sähkö- ja elektroniikkalaitteita tai paristoja saa hävittää kotitalousjätteen mukana vaan ne on hävitettävä erikseen.

Kaikissa kaupungeissa on keräilypisteitä, joihin vanhat sähkö- ja elektroniikkalaitteet voidaan toimittaa maksutta edelleen toimitettaviksi kierrätysasemille ja muihin keräilypisteisiin tai niille voidaan järjestää keräily kodeista. Lisätietoja saat kuntasi tekniseltä osastolta.

Maahantuoja/Importer:

DENVER ELECTRONICS A/S

Stavneagervej 22

DK-8250 Egaa

Tanska/Denmark

[www.facebook.com/denverelectronics](http://www.facebook.com/denverelectronics)